

二维支付平台使用手册

(DP7201)



广东顶誉物联科技有限公司

免责声明

请您在使用本手册描述的产品前仔细阅读手册的所有内容，以保障产品的安全有效地使妥善保存以备下次使用时查询。

请勿自行拆卸终端或撕毁终端上的封标，否则广东顶誉物联科技有限公司不承担保修或更换终端的责任。

本手册中的图片仅供参考，如有个别图片与实际产品不符，请以实际产品为准。对于本产品的改良更新，广东顶誉物联科技有限公司保留随时修改文档而不另行通知的权利。

本手册包含的所有信息受版权的保护，广东顶誉物联科技有限公司保留所有权利，未经书面单位及个人不得以任何方式或理由对本文档全部或部分内容进行任何形式的摘抄、复制或与其它产品销售。本手册中描述的产品中可能包括广东顶誉物联科技有限公司或第三方享有版权的软件，除非获得相关权利人的许可，否则任何单位或者个人不能以任何形式对前述软件进行复制、分发、修改、摘录、反编、解密、反相工程、出租、转让、分许可以及其它侵犯软件版权的行为。

广东顶誉物联科技有限公司对本声明拥有最终解释权。

版本记录

版本号	版本描述	发布日期
V1.0	初始版本	2019-11-13

目录

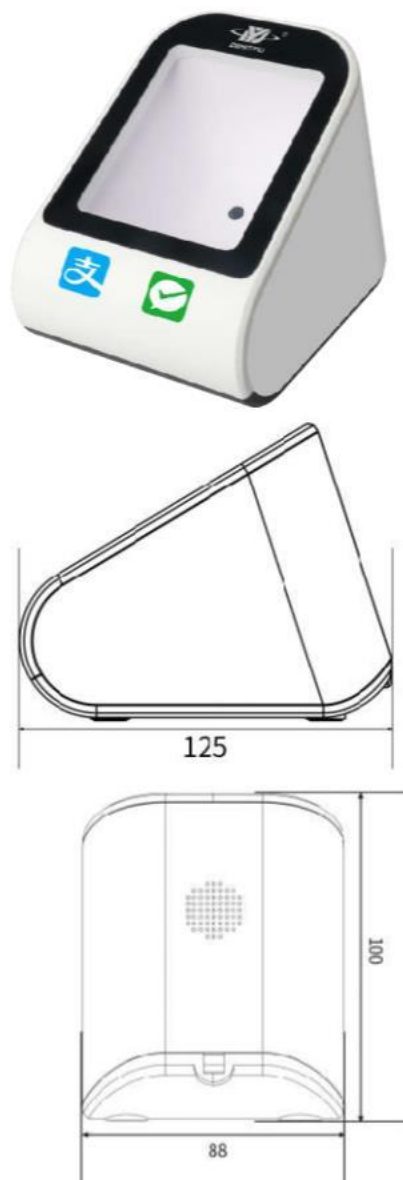
产品介绍	6
1、简介	6
2、性能参数	7
3、机械/电气化性能	8
4、工作环境	8
5、识读景深	8
6、配件列表	9
综合设置	9
1、恢复出厂默认	10
2、查看版本号	10
3、解码声音设置	11
4、语音设置	11
5、反色条码设置	11
6、通讯设置	12
7、结束符设置	13
8、条码参数设置	13
全局设置	14
Code 39	14
Code 93	15
UPC-A	15

UPC-E0	15
UPC-E1	16
EAN-8	16
EAN-13	16
交叉 2-5 码	16
ISBN.....	17
QR Code	18
QR ECI	18
DM	18
PDF 417	19

产品介绍

1、简介

DP7201 是一款桌面式二维支付平台，基于业内领先的 CMOS 影像识别技术，智能图像识别系统，具有优秀的识读性能，可以轻松读取各类手机屏幕的一维和二维条码，同时还可以扫描纸质条码。速度快、功耗低、自主识读、即插即用、LED 光源自动识别、语音播报。可广泛应用于各类收银支付的应用场景中，如便利店，百货商场，药店，烟酒店等。



2、性能参数

通信方式	USB
光学系统	CMOS
分辨率	640*480
解析度	≥5mil/0.127mm (PCS90%,CODE 39)
识读景深	0mm~300mm
识读模式	自动识读
提示方式	蜂鸣器、语音
读取角度	Test Conditions: CODE39,10mil/0.25mm,PCS90%
	旋转 Roll: ±360°, 倾斜 Pitch:±45°, 偏斜 Skew: ±40°
视角	水平 45°*垂直 40°
打印对比度	≥25%
环境光照度	黑暗环境, 室内自然光,
识读码制	1D: Code 39, Code 93, UPC-A, UPC-E, EAN-8, EAN-13, 交叉 2-5 码, Code 128, ISBN 2D: QR Code, DM, PDF417

注意: 实际识读景深根据条码大小可达到更远

3、机械/电气化性能

本体重量	约 239g (USB) 约
外观尺寸	125mm L* 88mm W * 100mm H
线材长度	1.5 米
接口类型	USB
工作电压	DC 5V
电流	<400mA (WORK)

4、工作环境

工作温度	-20°C to 50°C
储存温度	-40°C to 60°C
工作湿度	5% to 95% (无凝结)
运输震动测试	10H@125RPM

5、识读景深

条码类型	条码密度	最近	最远
Code 39	0.127mm(5mil)	20mm	50mm
Code 39	0.5mm(20mil)	20mm	170mm
UPC/EAN	0.33mm(13mil)	0mm	160mm
QR Code	20.0mil	0mm	120mm
PDF 417	6.8mil	0mm	70mm
微信支付码	5.6 寸屏	20mm	300mm

测试条件：室温 25°C，环境照度 200LUX，PCS=0.9

6、配件列表

线材	用于连接平台与通信主机，本产品采用一体线连接，不可拆卸。
----	------------------------------

综合设置

平台可以通过识读相应的一个或者一组特殊条码进行设置相应的功能，在下面的章节里，我们会详细介绍相应设置选项和功能并提供相应的设置码。



将识读窗口对准条码中心，移动平台并调整它与条码之间的距离，来找到最佳识读距离；听到成功提示音响起，同时红色照明线熄灭，则读码成功，平台将解码后的数据传送至主机。

注意：在识读过程中，对同一批次的条码，您会找到平台与条码的距离在某一范围内，读码成功率会很高，此距离即为最佳识读距离。

1、恢复出厂默认

所有平台都有一个出厂的默认设置，读取“恢复出厂默认”设置条码，将使平台的所有属性设置软件默认状态。



恢复默认设置

使用说明：

在以下情况下您最有可能使用到此条码：

- ①平台设置出错，如无法识别条码。
- ②您忘记了之前对平台做过何种设置，而又不想使用之前的设置。
- ③设置了平台使用某些不常使用的功能，并使用完成后。

2、查看版本号

使用平台扫描下查看版本号条码，可以查看当前平台版本号信息，



查看版本号

3、解码声音设置

默认为解码声音使能。



蜂鸣器使能

蜂鸣器使能

4、语音设置

默认为语音失能。



语音使能



*语音失能

5、反色条码设置

默认为关闭反色条码识读。



开启反色条码识读



*关闭反色条码识读

6、通讯设置

简介

使用该款平台与不同主机进行通讯连接时，需要设置平台为相应通讯接口模式，您可通过扫描一个或多个设置条码对平台进行功能设置。您可选择使用 USB-HID、USB-COM。

USB 接口

在 USB 接口模式下有两种通信协议可供选择，默认为 HID 键盘模式，另一种为 USB-COM 模式。

HID 键盘模式，无需安装驱动。标准全速 USB2.0 传送协议。识读下面“HID 键盘”条码，切换到

USB HID 模式。Windows 下为标准 HID 设备



@Y010300

*HID 键盘

USB-COM 虚拟串口模式

当平台使用 USB 通讯接口，但主机应用程序是采用串口通讯方式接收数据，则可以通过将平台设置为 USB 虚拟串口通讯模式。此功能需要在主机上安装相应的驱动程序。



@Y010301

USB-COM

7、结束符设置

结束符后缀用于标志一段完整数据信息的结束。结束符后缀一定是一段数据发送时最后的内容，其后不会再有任何追加数据。



@Y030100

添加回车 CR*



@Y030102

添加换行 LF



@Y030101

回车换行



@Y030102

添加 Tab



@Y030103

禁止添加结束符



@Y030104

允许添加结束符

8、条码参数设置

每种类型的条码都有其独特的属性，通过本章的设置码可以调整平台适应这些属性变化。开启“允许识读”的条码类型越少，平台的识读速度越快。您可以禁止平台识读不会使用到的条码类型，以提高平台的工作性能。

全局设置

使能所有条码识读，平台将可读取任何一种支持码制的条形码。



使能所有条码识读

Code 39

允许/禁止识读 Code 39



*code39 允许识读



code39 禁止识读

校验位设置

Code 39 条码数据中不强制包含校验位，如果有校验位，则是数据的最后 1 个字符。校验位是根据所有数据计算得出的值，用以校验数据是否正确。

设置为“无校验”则平台将正常传送所有条码数据。

设置为“校验，且传送校验位”则平台将根据条码最后 1 位数据做校验，若校验通过则将校验位作为正常数据最后 1 位一起传送，校验失败将提示读码失败。



code39 不校验*



code39 校验



@Y110200

code39 不输出校验位



@Y110201

code39 输出校验位

Code 93



@Y130101

*code93 允许识读



code93 禁止识读
@Y130100

UPC-A



*UPC-A 允许识读
@Y160101



UPC-A 禁止识读
@Y160100

UPC-E0



UPC-E0 允许识读
@Y170101



*UPC-E0 禁止识读
@Y170100

UPC-E1



@Y180101

UPC_E1 允许识读



@Y180100

*UPC_E1 禁止识读

EAN-8



@Y150101

*EAN8 允许识读



@Y150100

EAN8 禁止识读

EAN-13



@Y140101

*EAN13 允许识读



@Y140100

EAN13 禁止识读

交叉 2-5 码



@Y200101

*交叉 2-5 码允许识读



@Y200100

交叉 2-5 码禁止识读

校验位设置

交叉 2-5 条码数据中不强制包含校验位，如果有校验位，则是数据的最后 1 个字符。校验位是根据所有数据计算得出的值，用以校验数据是否正确。

设置为“无校验”则平台将正常传送所有条码数据。

设置为“校验，且传送校验位”则平台将根据条码最后 1 位数据做校验，若校验通过则将校验位作为正常数据最后 1 位一起传送，校验失败将提示读码失败。



*交叉 2-5 码无校验



交叉 2-5 码校验



交叉 2-5 码不输出校验位



交叉 2-5 码输出校验位

ISBN



ISBN 允许识读



*ISBN 禁止识读

QR Code



@Y120101

*QR 允许识读



@Y120100

QR 禁止识读

QR ECI



@Y120201

*QR ECI 输出



*QR ECI 不输出

@Y120200

DM



@Y220101

DM 码允许识读



*DM 码禁止识读

@Y220100

PDF 417



@Y210101

PDF417 允许识读



@Y210100

*PDF417 禁止识读