

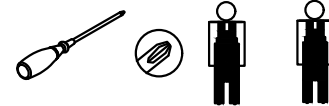
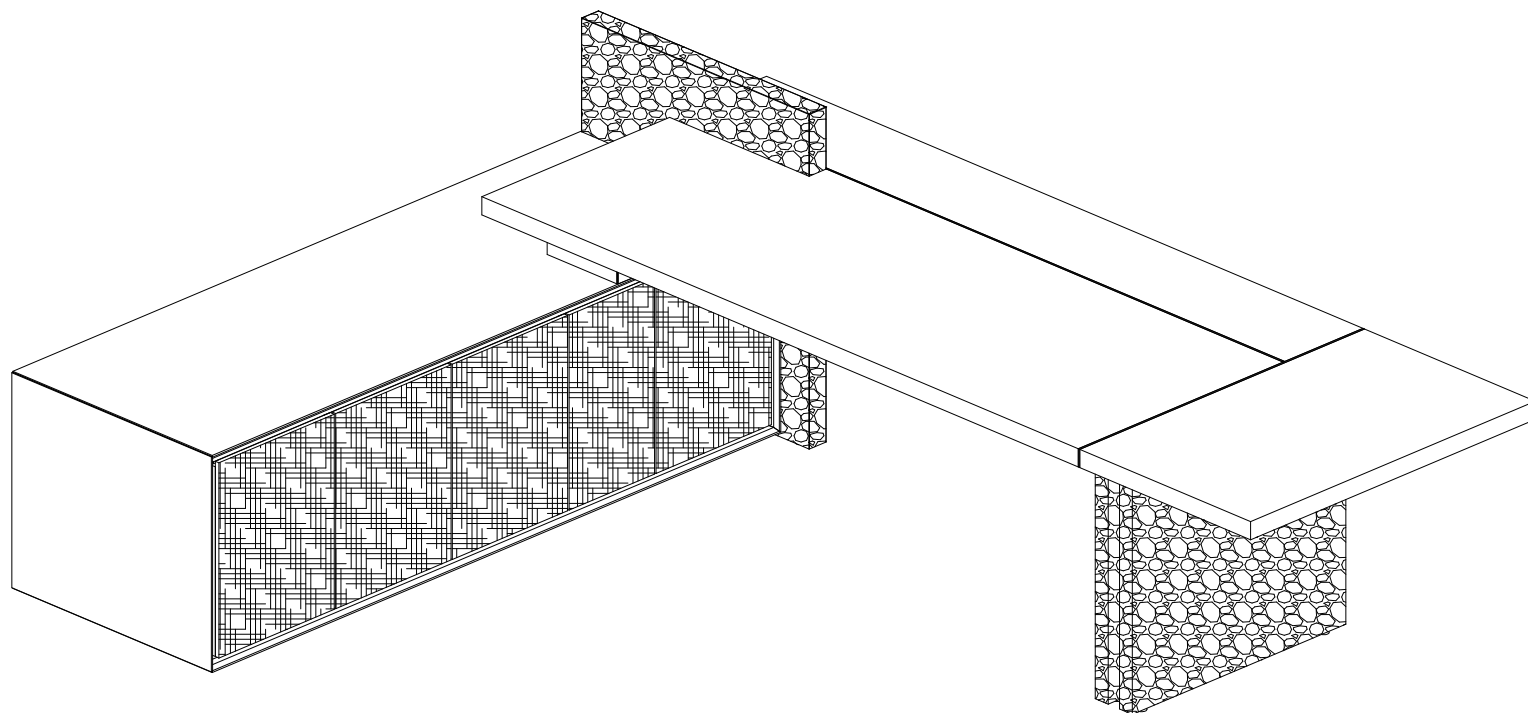
**ONMUSE**  
欧美斯

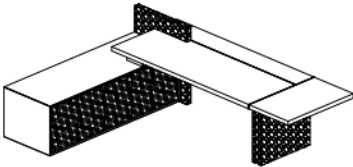
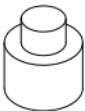
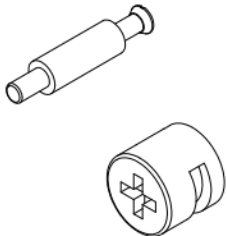

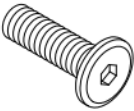
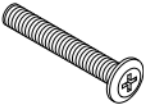

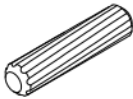
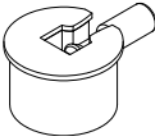


Stone见山班台

Stone-DA-3020

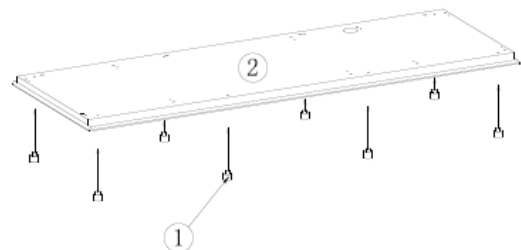
## 安装说明书

installation of Stone



 <p>Stone见山班台 Stone-DA-3023</p>	<p>A</p>  <p>比森堡调节脚=8</p>	<p>B</p>  <p>三合一连接件=36</p>	<p>C</p>  <p>φ60金属线盖=2</p>
<p>D</p>  <p>M6*20铜色内六角平头螺丝=20</p>	<p>E</p>  <p>M6*30平头螺丝=4</p>	<p>F</p>  <p>M6*70平头螺丝=4</p>	<p>G</p>  <p>φ6*30木榫=20</p>
<p>H</p>  <p>二合一板托=12</p>	<p>I</p>  <p>165度半封铰链=10</p>	<p>J</p>  <p>M4*16十字槽沉头自攻螺丝=60</p>	

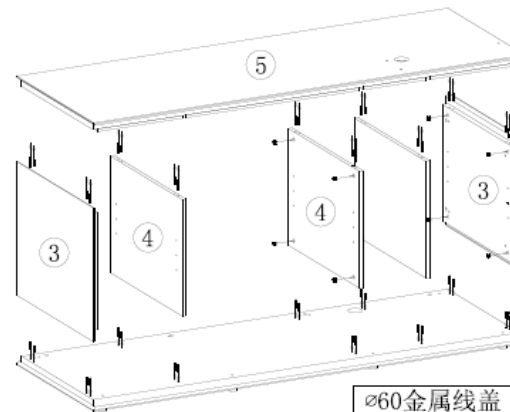
第1步



① 调节脚=8    ② 底板=1

Besimpl调节脚		8
------------	--	---

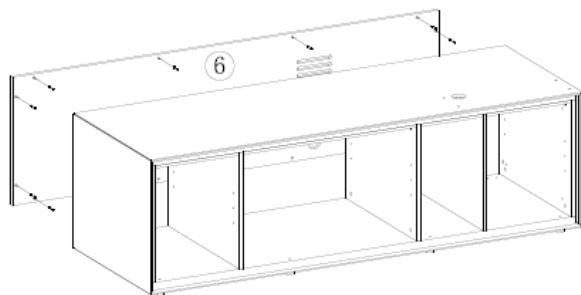
第2步



③ 侧板=2    ④ 中竖板=2    ⑤ 顶板=1

∅60金属线盖		1
∅6*30木榫		16
连接杆		16
偏心轮		16

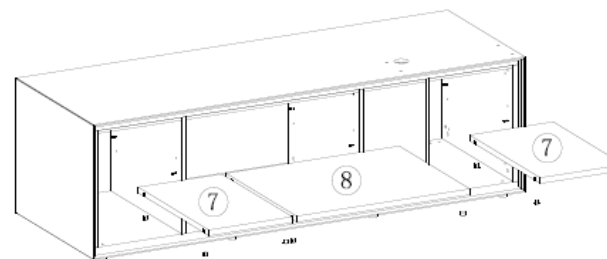
第3步



⑥ 背板

∅60金属线盖		1
偏心件		12
偏心轮		12

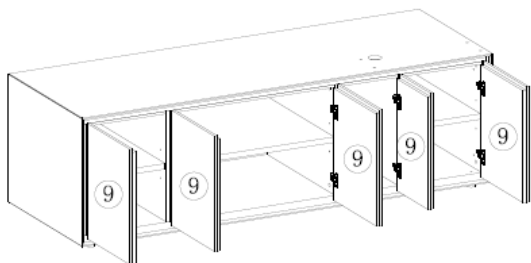
第4步



⑦ 边活动层板=2    ⑧ 中活动层板=1

二合一板托		12
-------	--	----

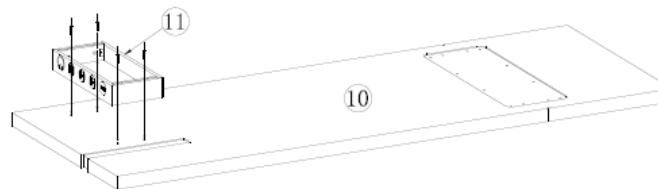
第5步



⑨ 门板

165度门铰		10
M4*16自攻螺丝		60

第6步

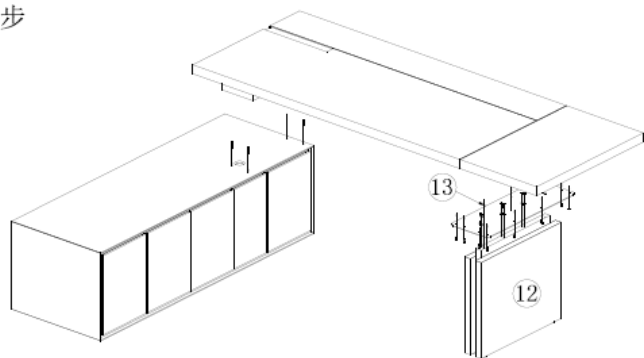


⑩ 台面板

⑪ 支撑线盒

M6*30平头螺丝		4
-----------	--	---

第7步

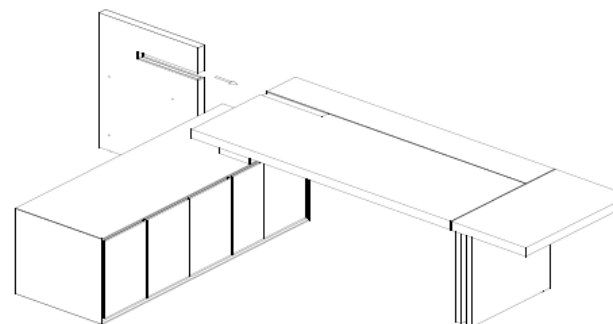


⑫ 大理石台脚

⑬ 铜色钢板

连接杆		4
偏心轮		4
M6*20铜色内六角平头螺丝		20

第8步



⑭ 大理石脚

M6*70平头螺丝		4
-----------	--	---

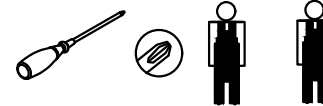
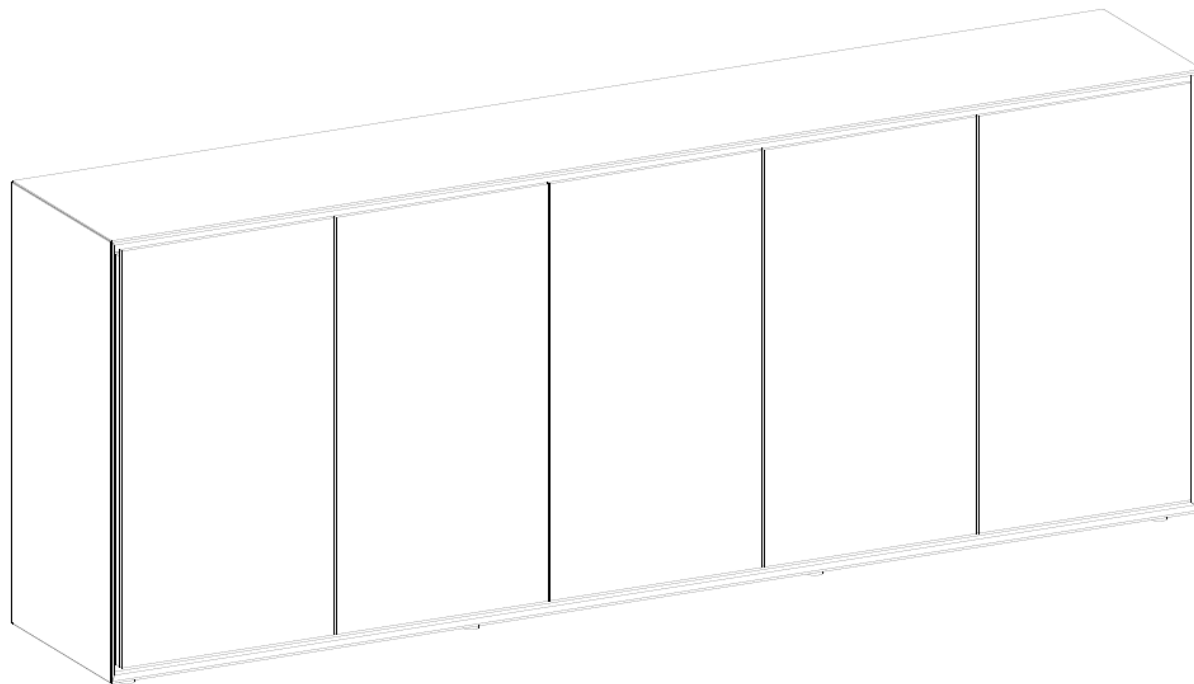
**ONMUSE**  
欧美斯

Stone见山背柜

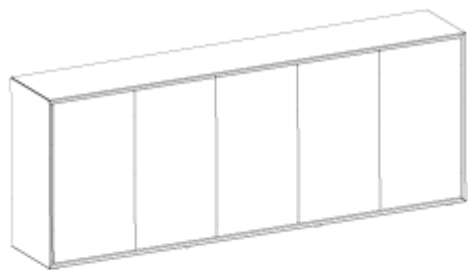
Stone-CA-2705

## 安装说明书

installation of Stone



# Stone-CA-2705 配件清单



Stone 见山背柜  
Stone-CA-2705

A



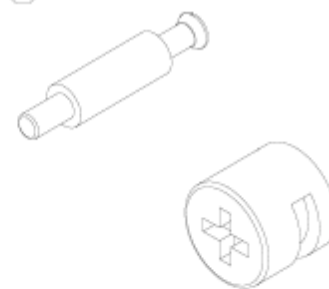
比森堡调节脚=8

B



二合一层板托=24

C



三合一连接件=40

D



木榫=16

E



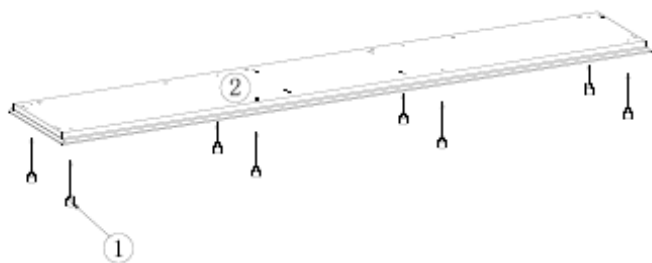
165度门铰=10

F



十字槽沉头自攻螺丝=60

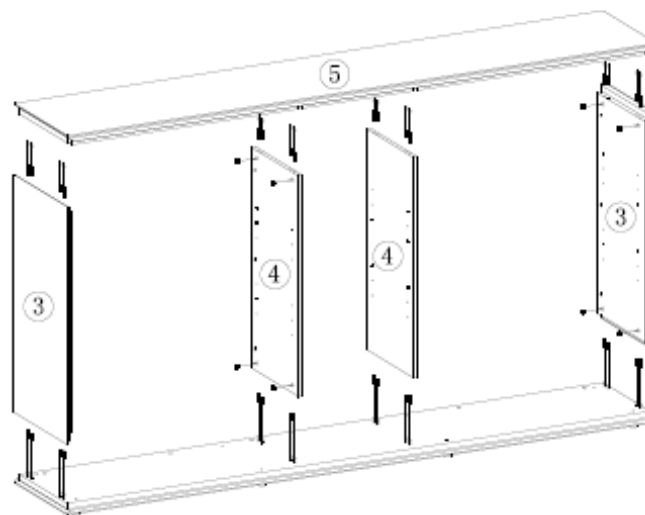
第1步



① 调节脚    ② 底板

Besimpl调节脚	凹	8
------------	---	---

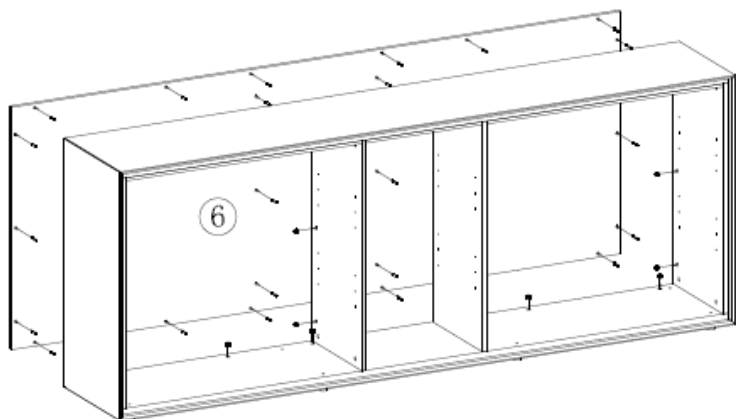
第2步





③ 侧板=2    ④ 中竖板=2    ⑤ 顶板=1

木榫		16
偏心件		16
偏心轮		16

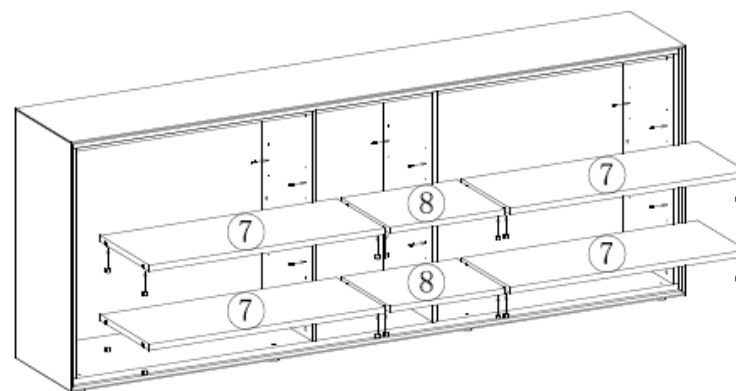
第3步



⑥ 背板

偏心件		24
偏心轮		24

第4步



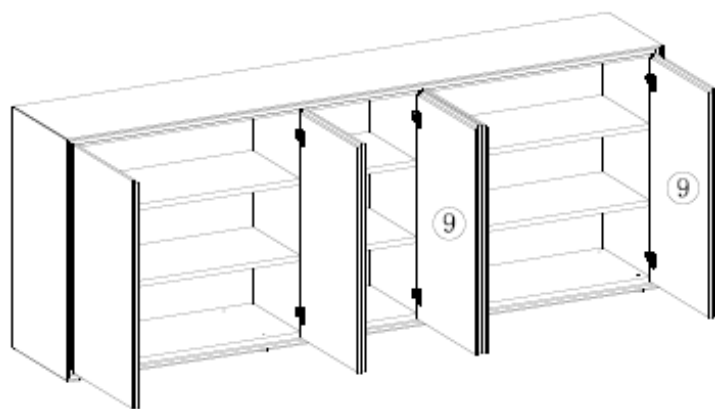
⑦ 边活动层板=4

⑧ 中活动层板=2

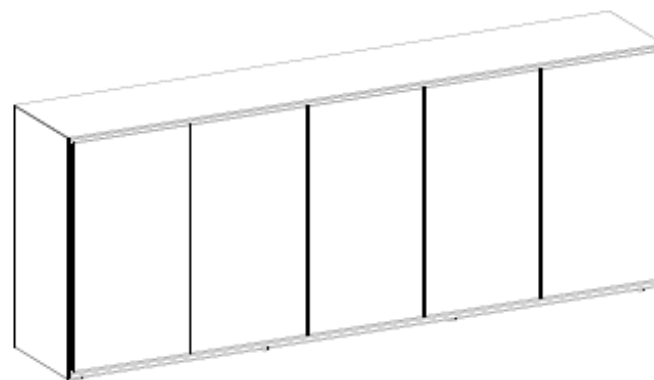
二合一层板托		24
--------	---	----





第5步



安装完成



⑨ 门板=5

165度门铰		10
M4*16自攻螺丝		60

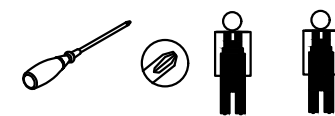
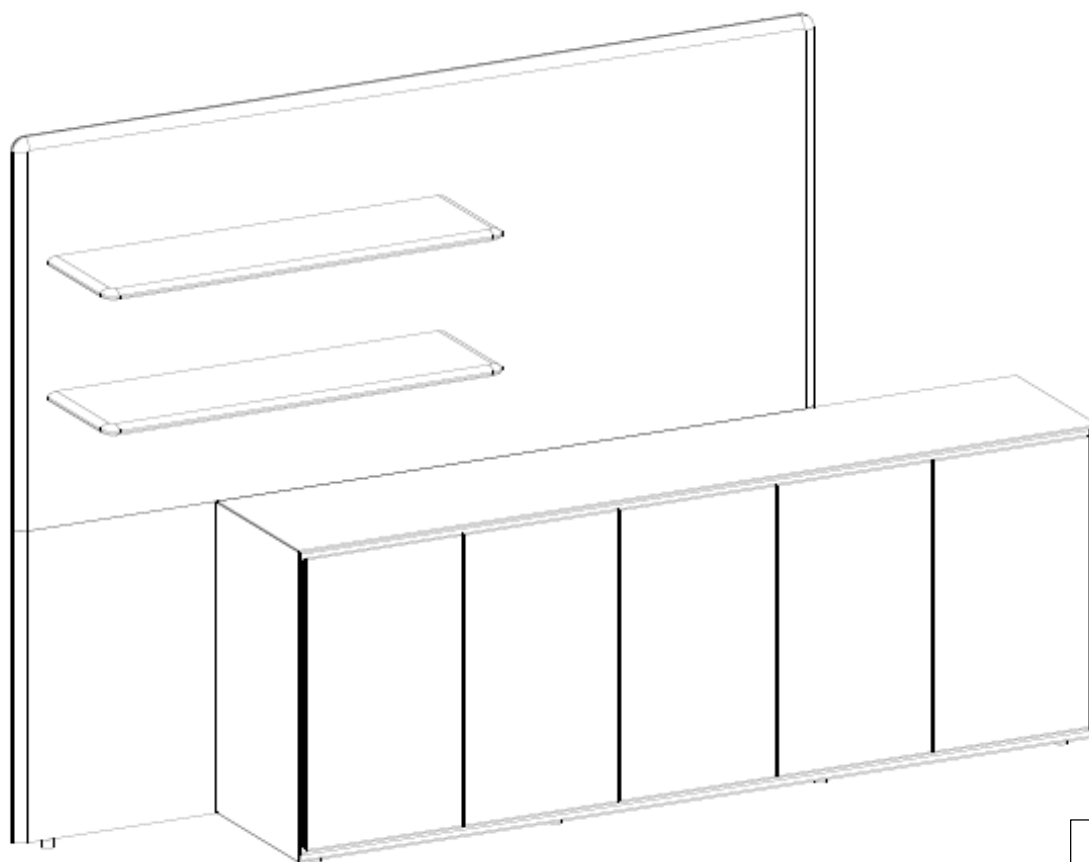
**ONMUSE**  
欧美斯

Stone见山背柜

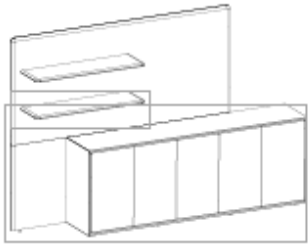
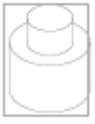
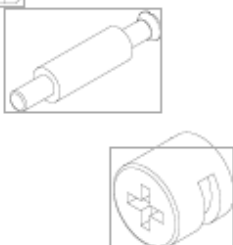
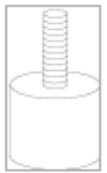
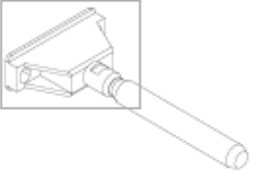
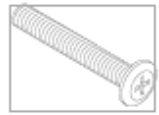
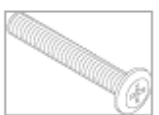
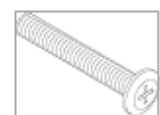
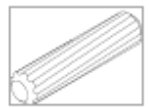
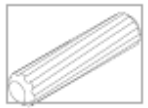
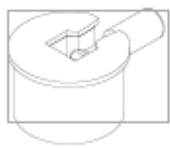

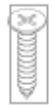
Stone-CA-3005

## 安装说明书

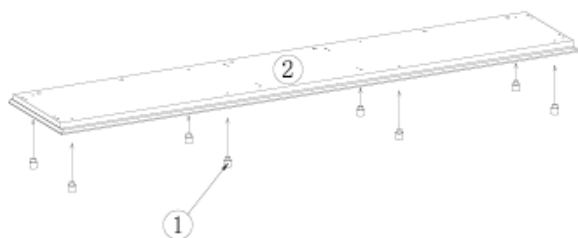
installation of Stone



# Stone-CA-3005 配件清单

 <p>Stone见山背柜 Stone-CA-3005</p>	<p>A</p>  <p>比森堡调节脚=8</p>	<p>B</p>  <p>三合一连接件=40</p>	<p>C</p>  <p>AIS40-A-38调节脚=4</p>	<p>D</p>  <p>IF层板托=6</p>
<p>E</p>  <p>M6*30平头螺丝=12</p>	<p>F</p>  <p>M6*35平头螺丝=36</p>	<p>G</p>  <p>M6*40平头螺丝=12</p>	<p>H</p>  <p>ø6*30木棒=16</p>	<p>I</p>  <p>ø8*30木棒=6</p>
<p>J</p>  <p>二合一层板托=12</p>	<p>K</p>  <p>165度铰链=10</p>	<p>L</p>  <p>M4*16十字槽沉头自攻螺丝=60</p>	<p>M</p>	<p>N</p>

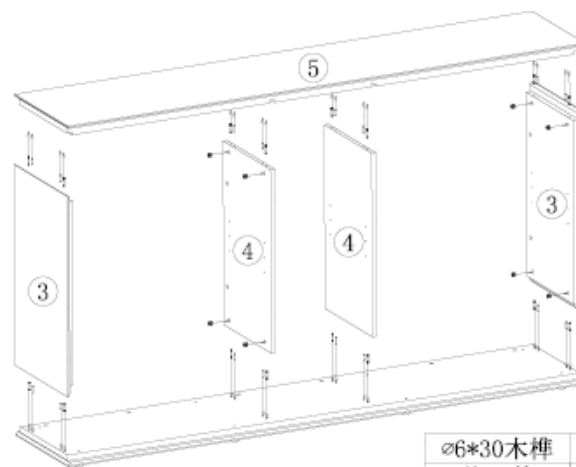
第1步



① 调节脚=8    ② 底板=1

Besimpl调节脚  8

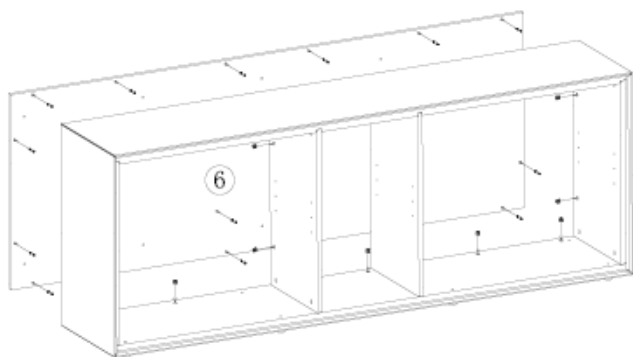
第2步





③ 侧板=2    ④ 中竖板=2    ⑤ 顶板=1

∅6*30木榫		16
偏心件		16
偏心轮		16

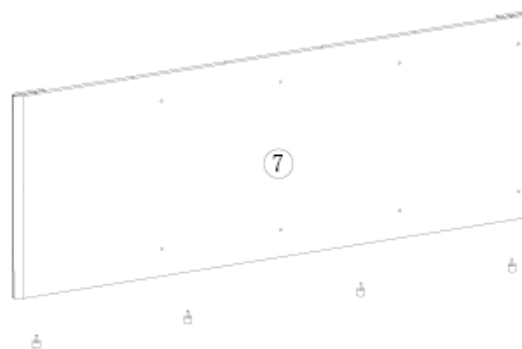
第3步



⑥ 背板

偏心件  24  
偏心轮  24

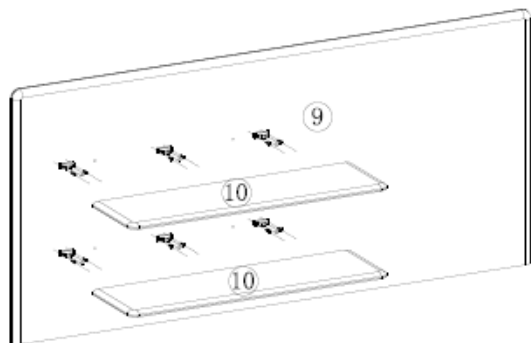
第4步



⑦ 下背板=1

AIS40-A-38调节脚  4

第5步

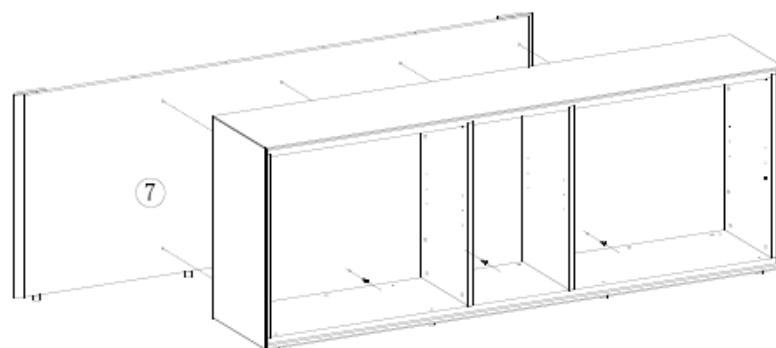


⑨ 上背板

⑩ 固定层板

M6*30平头螺丝		12
M6*40平头螺丝		4
IF层板托		6

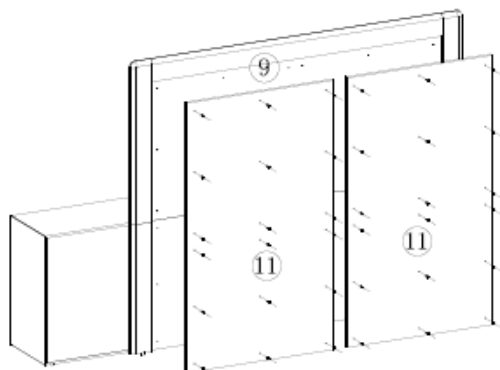
第6步



⑦ 下背板=1

M6*40平头螺丝		8
-----------	--	---

第7步

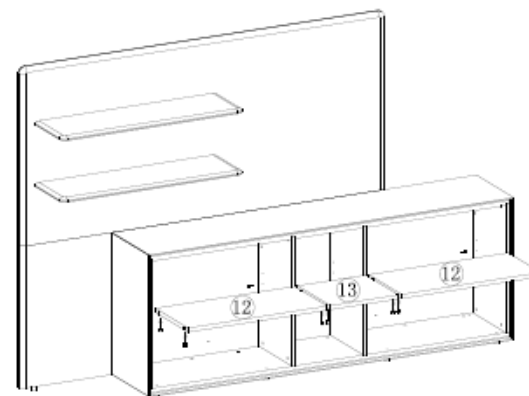


⑨ 上背板

⑪ 后背板

∅8*30木榫		6
M6*35平头螺丝		36

第8步

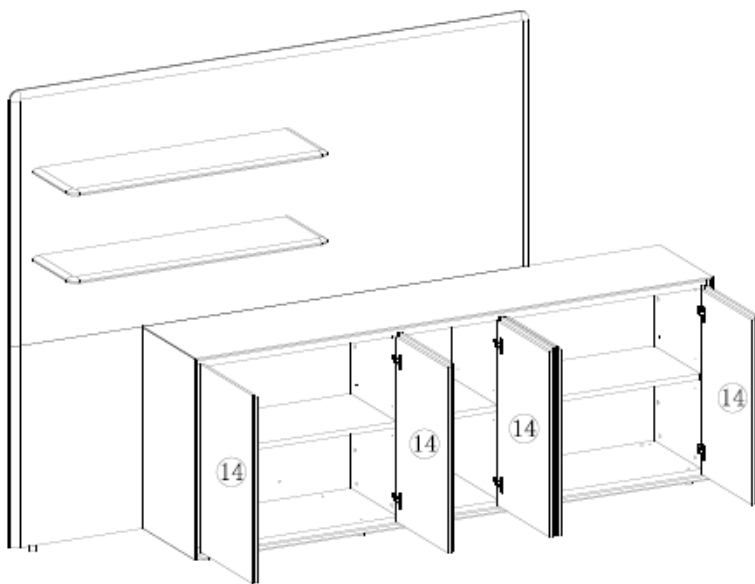


⑫ 边活动层板

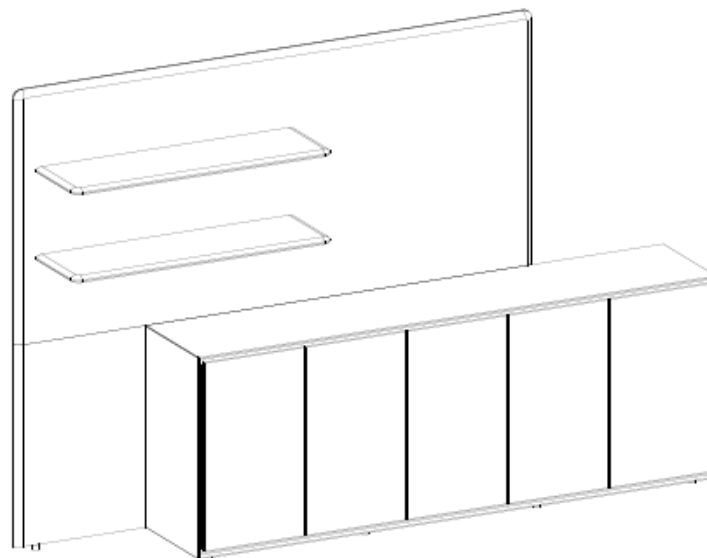
⑬ 中活动层板

二合一层板托		12
--------	--	----



第:9步



安装完成



⑭ 门板

165度门铰		10
M4*16自攻螺丝		60

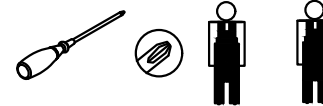
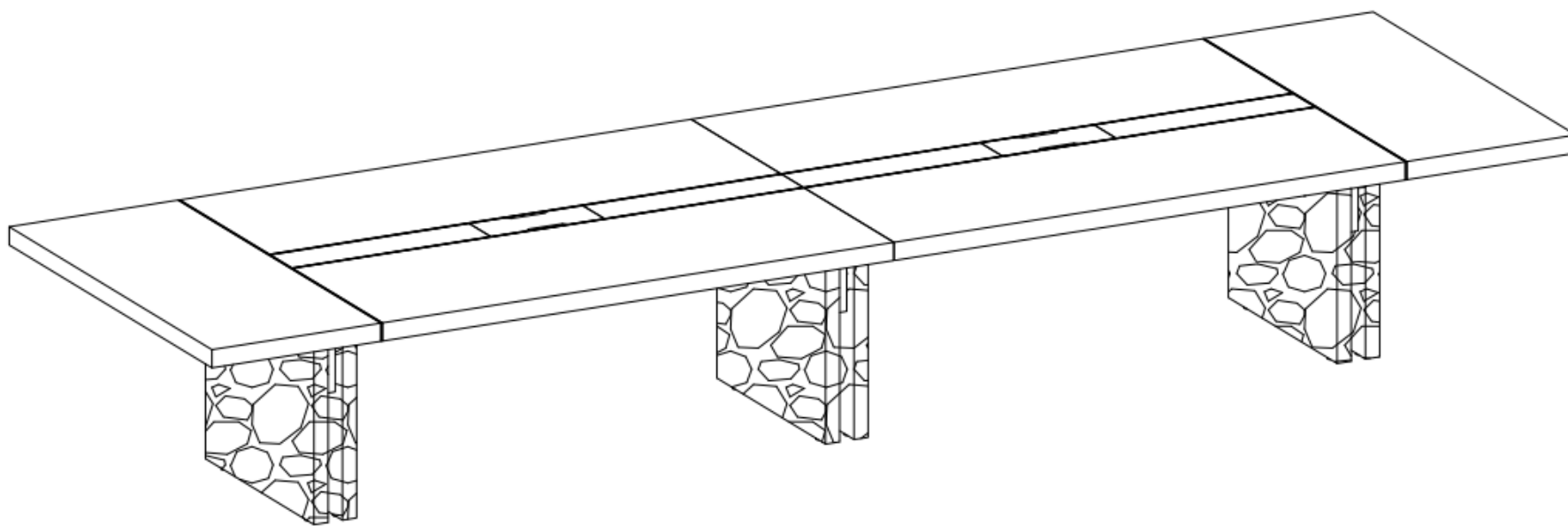
**ONMUSE**  
欧美斯

Stone见山会议桌

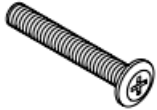


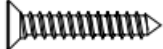
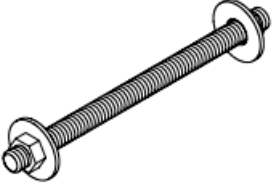
Stone-TA01

## 安装说明书

installation of Stone

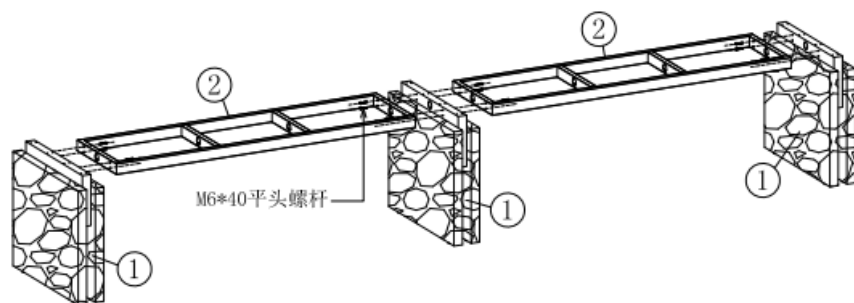


# Stone-TA01 配件清单


<p>A</p>  <p>M6*40平头螺丝</p>	<p>B</p>  <p>M6*16内六角沉头螺丝</p>	<p>C</p>  <p>集成插座</p>	<p>D</p>  <p>M4*25自攻螺丝</p>	<p>E</p>  <p>M10*150连接螺杆</p>
<p>F</p>	<p>G</p>	<p>H</p>	<p>I</p>	<p>J</p>
<p>K</p>	<p>L</p>	<p>M</p>	<p>N</p>	<p>O</p>



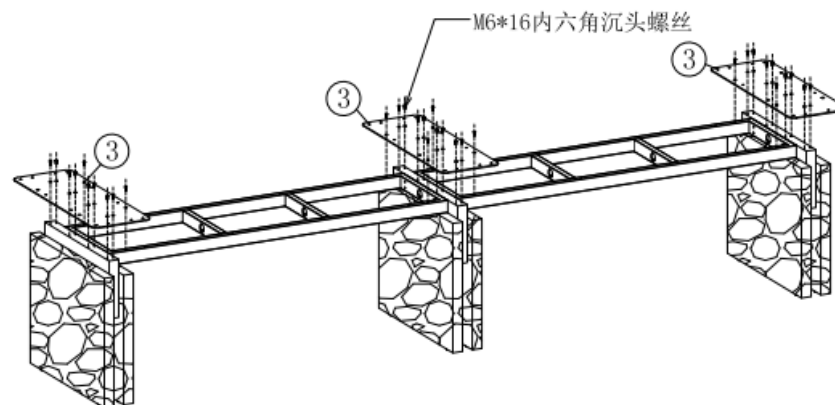
第一步：连接台脚和钢架(预穿好电源插头线)




① 台脚      ② 连接钢架

A	M6*40平头螺杆		16
---	-----------	---	----

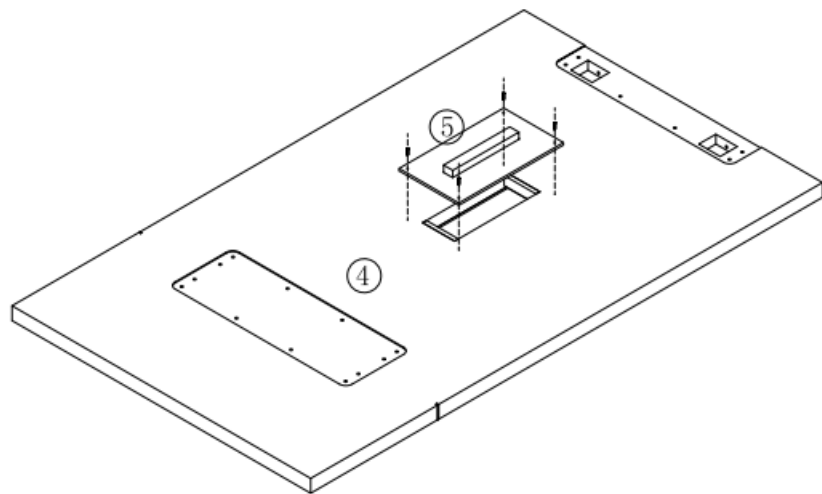
第二步：安装台脚钢板



③ 连接钢板



B	M6*16内六角沉头螺丝		32
---	--------------	---	----

第三步：将集成插座固定在插座板上，将插座板装在台面底部

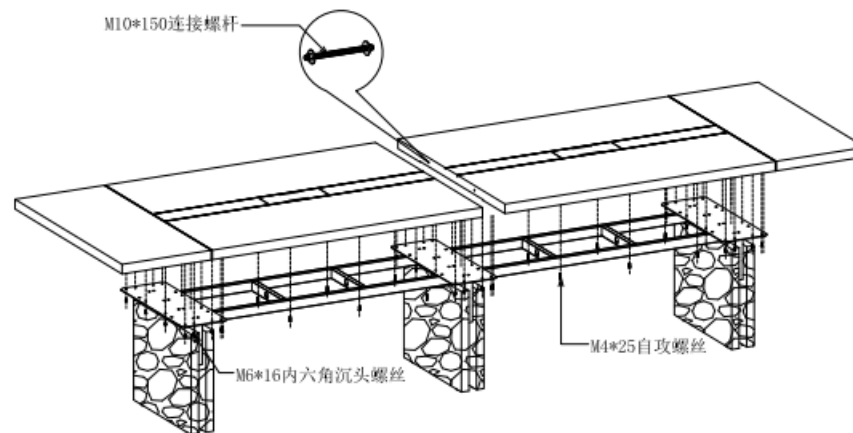


④ 台面

⑤ 插座固定板

C	集成插座		2
D	M4*25自攻螺丝		8




第四步：连接台面



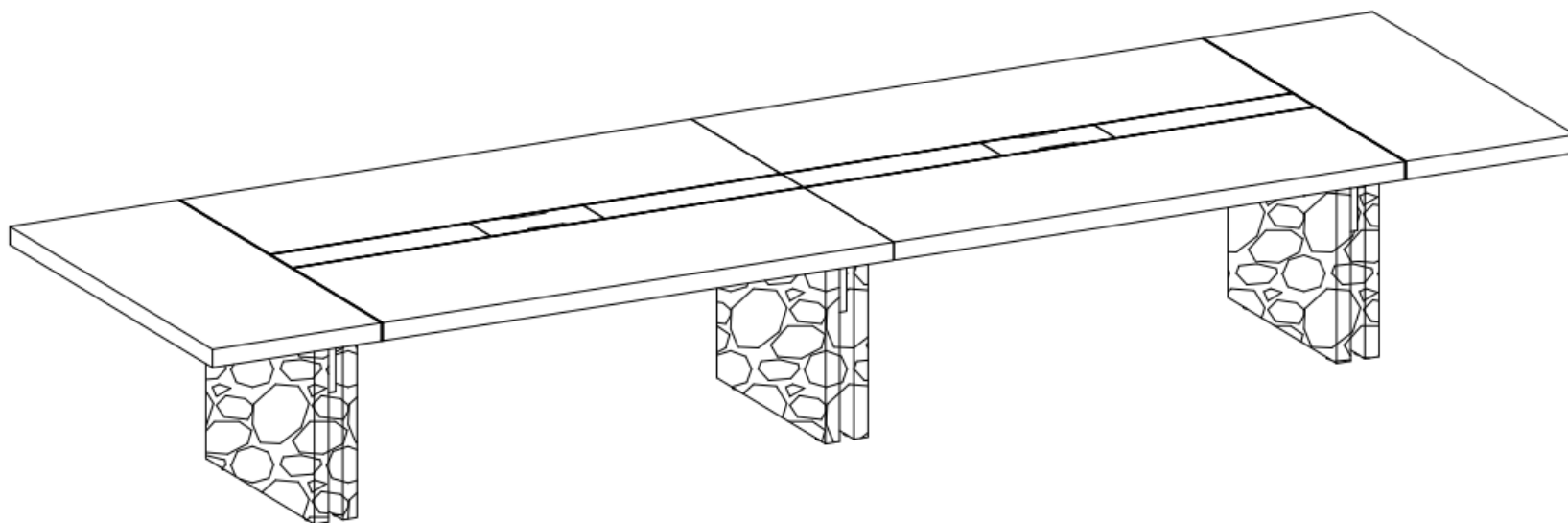
M10\*150连接螺杆

M6\*16内六角沉头螺丝

M4\*25自攻螺丝

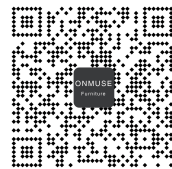
E	M10*150连接螺杆		2
B	M6*16内六角沉头螺丝		36
D	M4*25自攻螺丝		16

第五步：连接好插座电源线，安装完成



**BE ELEGANT  
YOUR OFFICE  
LIFESTYLE**

优雅你的办公生活



服务电话：400-800-6450

售后邮箱：service@onmuse.com.cn

官方网址：www.onmuse.com