

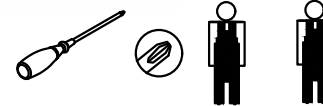
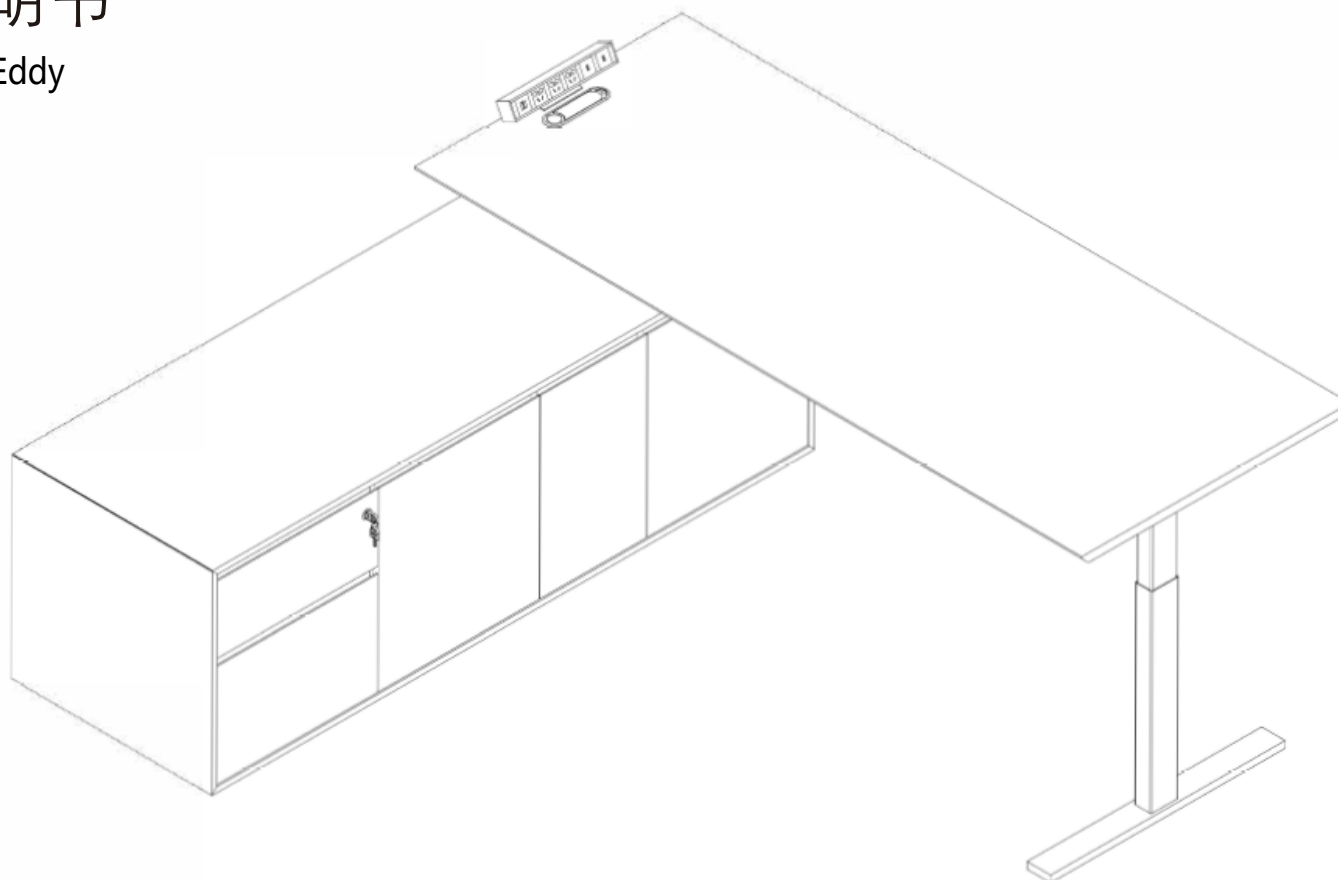
ONMUSE
欧美斯

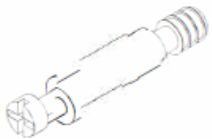

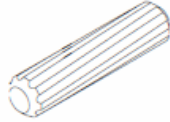

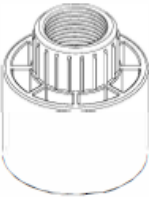
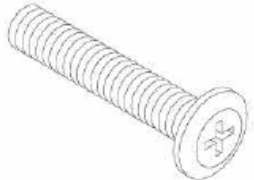



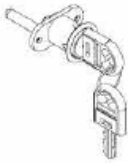
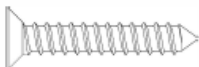
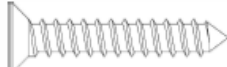
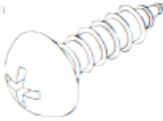
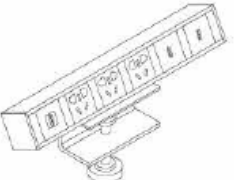

Eddy埃迪升降班台

Eddy-DAOI

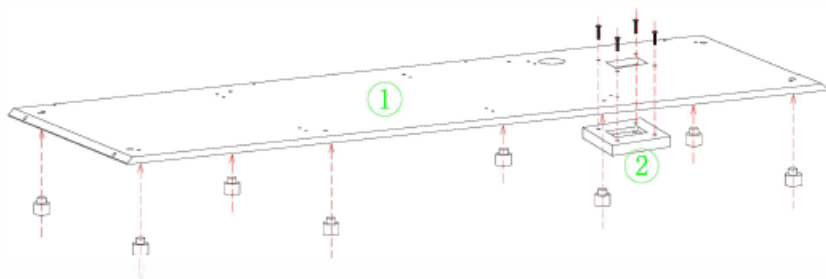
安装说明书

installation of Eddy



<p>A</p>  <p>三合一偏心杆</p>	<p>B</p>  <p>三合一偏心轮</p>	<p>C</p>  <p>6*30木榫 = 50</p>	<p>D</p>  <p>折弯连杆</p>	<p>E</p>  <p>Besimple调节脚</p>
<p>F</p>  <p>M6*35平头螺丝</p>	<p>G</p>  <p>大弯 不盖 大弯门铰</p>	<p>H</p>  <p>中弯 半盖 中弯门铰</p>	<p>I</p>  <p>16寸三节导轨</p>	<p>J</p>  <p>连杆锁</p>
<p>K</p>  <p>3.5*12自攻螺丝</p>	<p>L</p>  <p>4*16自攻螺丝</p>	<p>M</p>  <p>圆头自攻螺丝</p>	<p>N</p>  <p>夹桌插座</p>	<p>O</p>  <p>椭圆线盖</p>

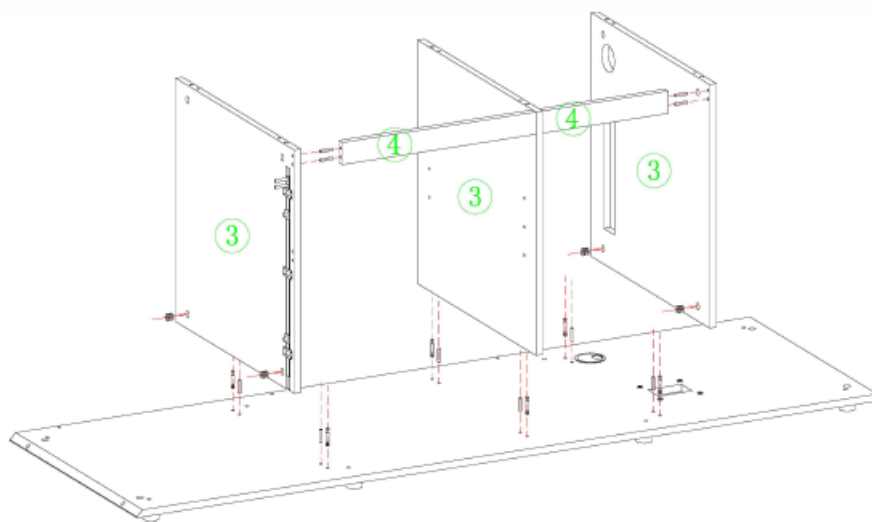
第一步：在底板上安装调节脚






① 底板 ② 支撑板

E	Besimple调节脚		8
F	6*35平头螺杆		4

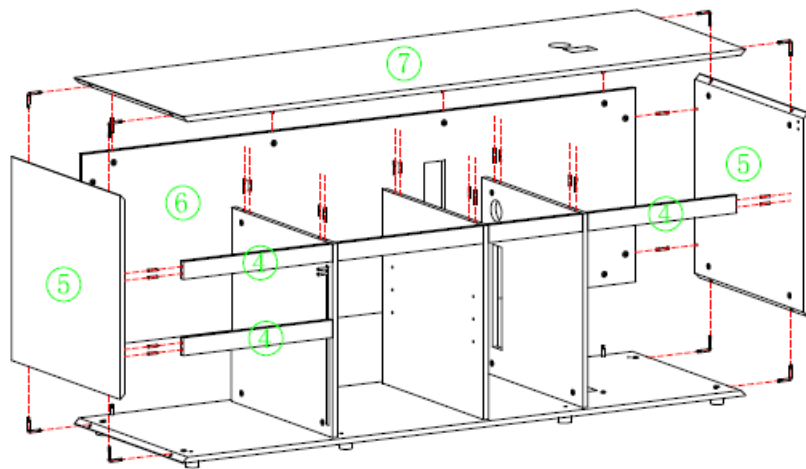
第二步：连接中侧板和中间档条






③ 中侧 ④ 档条

A	偏心杆		6
B	偏心轮		6
C	6*30木榫		14

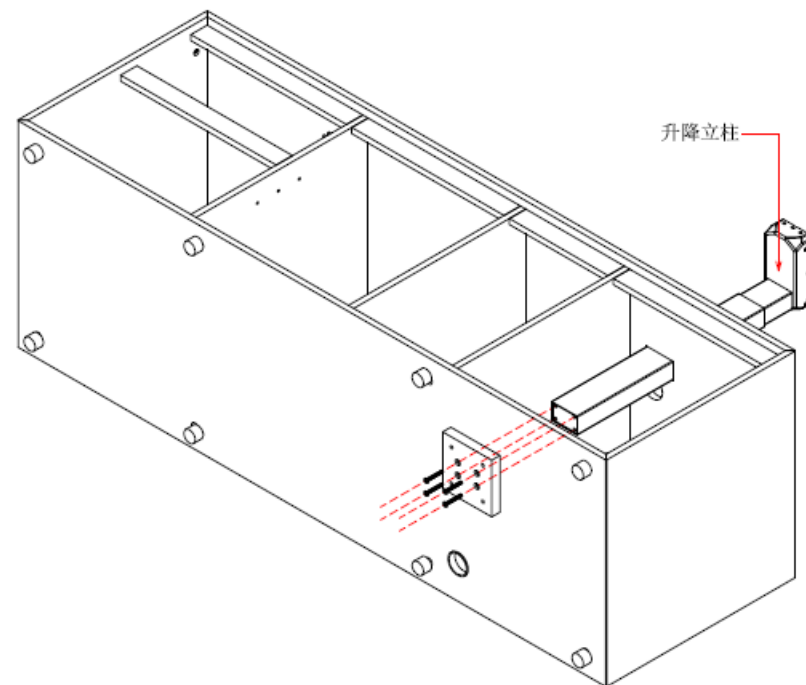
第三步：依次连接背板、边档条、外侧板、面板



④ 档条 ⑤ 外侧
⑥ 背板 ⑦ 面板

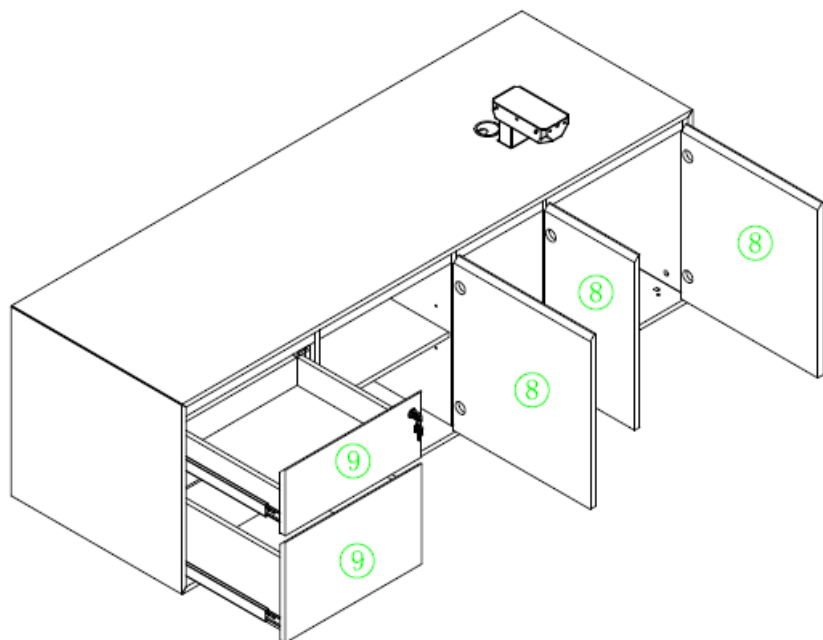
A	偏心杆		18
B	偏心轮		26
C	6*30木棒		18
D	折弯连杆		8

第四步：连接升降立柱



F	6*35平头螺杆		4
---	----------	---	---

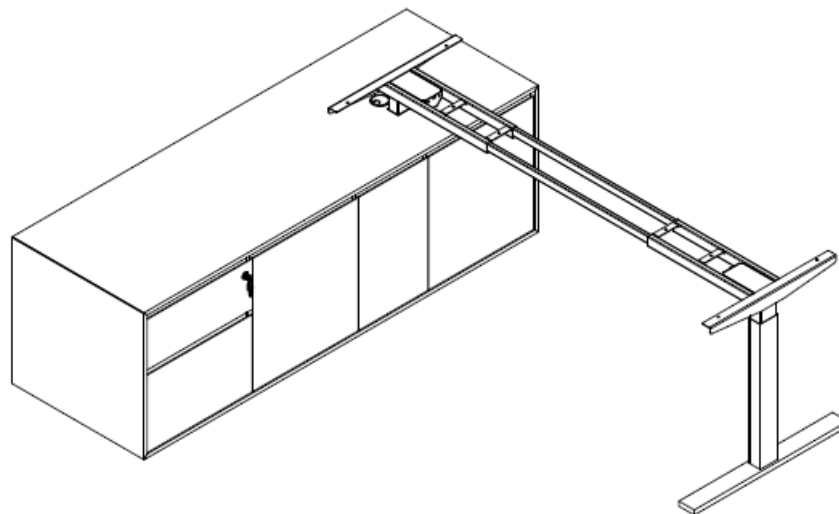
第五步：安装门板和抽屉



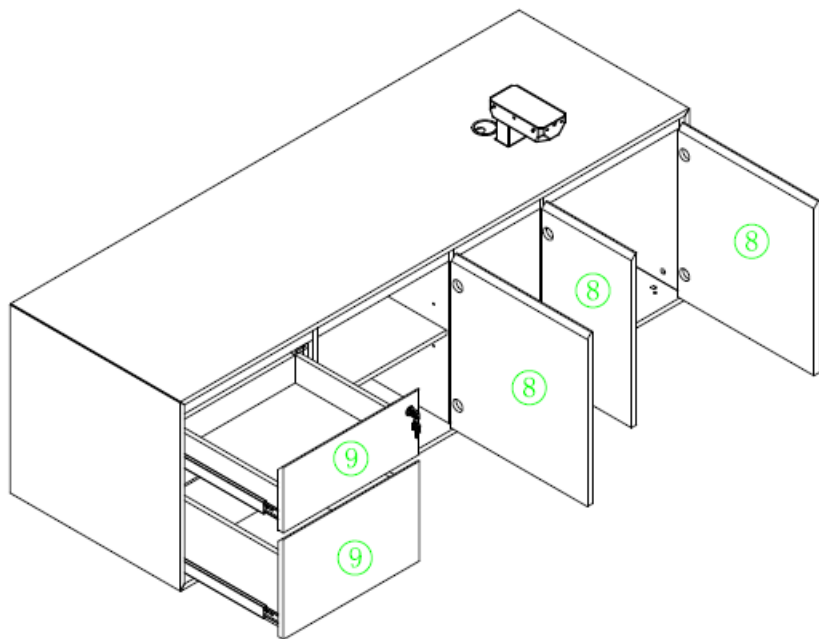
⑧ 门板 ⑨ 抽屉

G	大弯门铰		2
H	中弯门铰		4
I	16寸三节导轨		2
J	连杆锁		1
K	3.5*12自攻螺丝		50
L	4*16自攻螺丝		40

第六步：连接升降台架（另附安装说明）



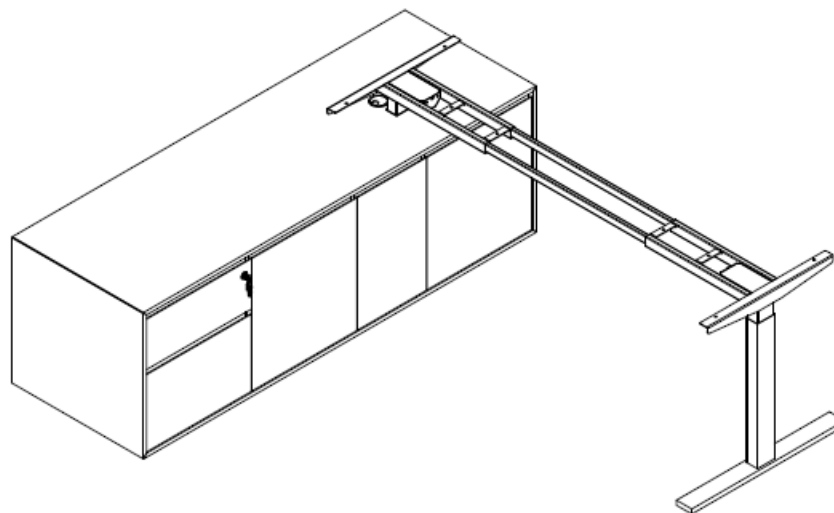
第五步：安装门板和抽屉



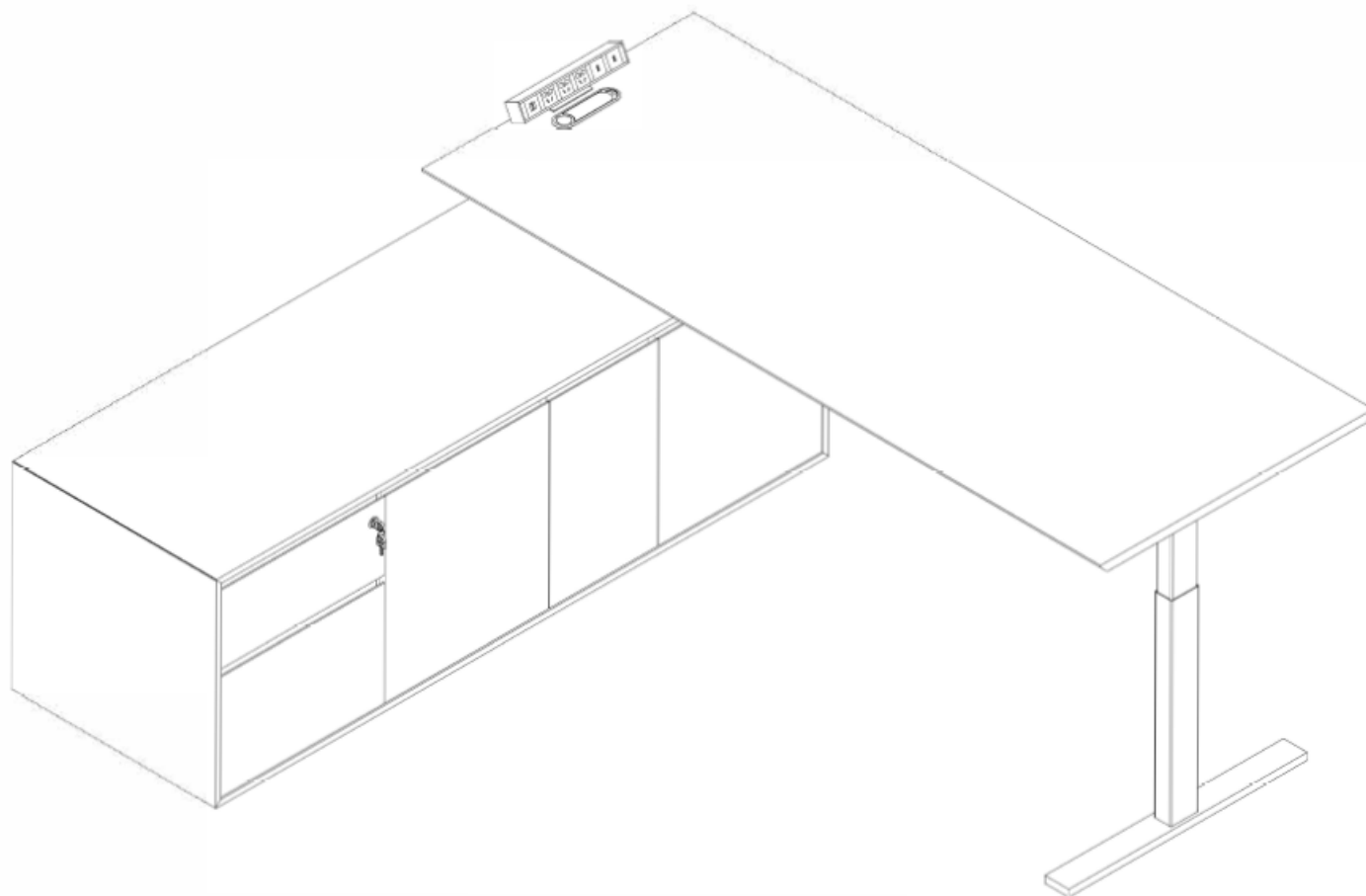
⑧ 门板 ⑨ 抽屉

G	大弯门铰		2
H	中弯门铰		4
I	16寸三节导轨		2
J	连杆锁		1
K	3.5*12自攻螺丝		50
L	4*16自攻螺丝		40

第六步：连接升降台架（另附安装说明）

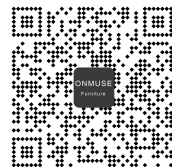


安装完成



**BE ELEGANT
YOUR OFFICE
LIFESTYLE**

优雅你的办公生活



服务电话：400-800-6450

售后邮箱：service@onmuse.com.cn

官方网址：www.onmuse.com