

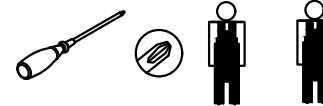
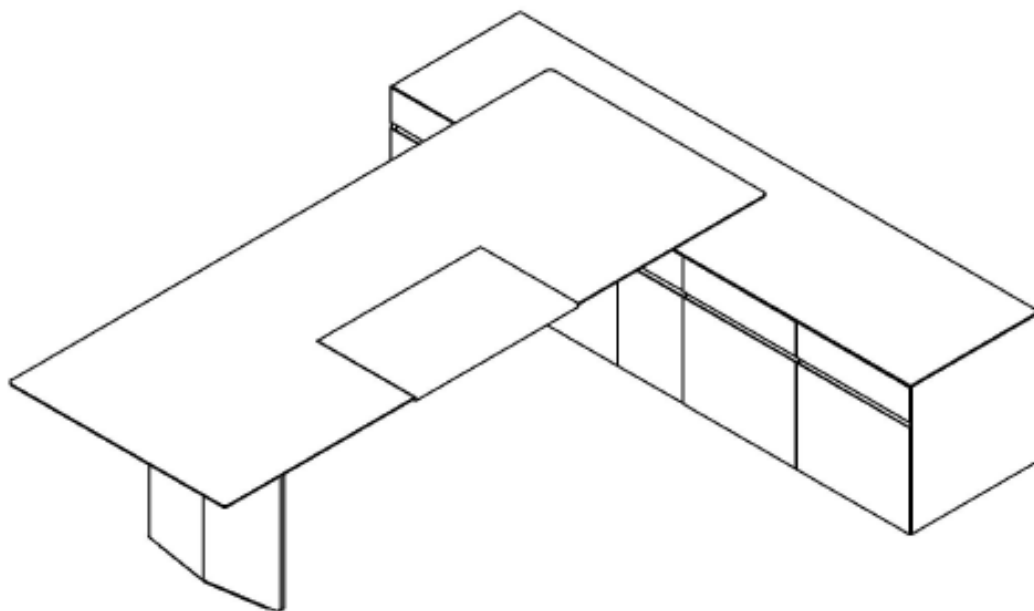
ONMUSE
欧美斯

Time泰沐班台

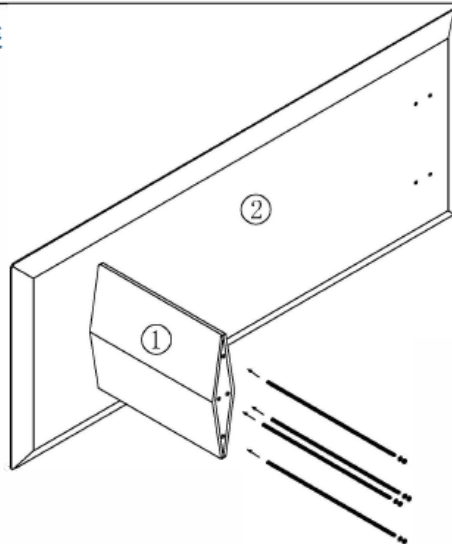
Time-DA01

安装说明书

installation of Time



第:1步:台脚与台面板安装

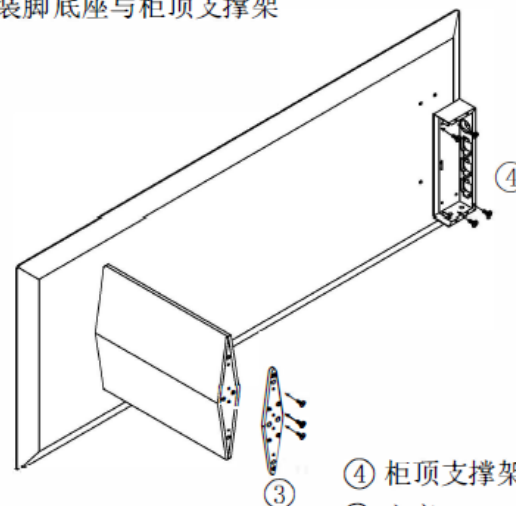


② 泰沐班台台面板

① 泰沐班台台脚

垫片		4
外六角螺母		4
M10螺杆		4

第:2步:安装脚底座与柜顶支撑架

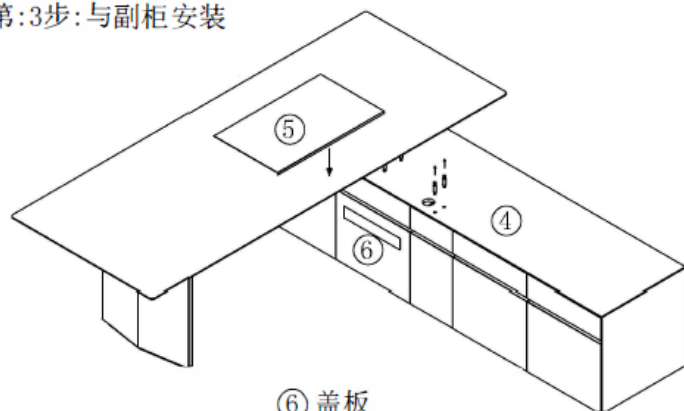


④ 柜顶支撑架

③ 底座

十字槽平头螺钉 M6×30 8

第:3步:与副柜安装



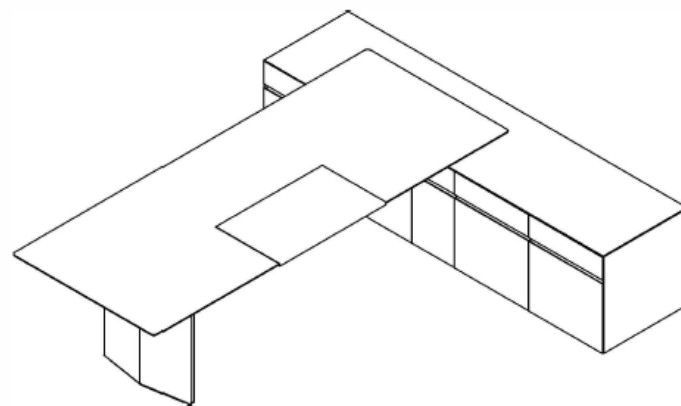
⑥ 盖板

⑤ TPU皮垫板

④ 副柜

偏心杆		4
偏心轮		4
TPU皮垫板(黑色)	750*450	1

第:4步:安装完成



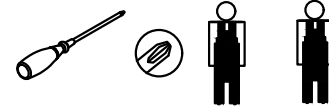
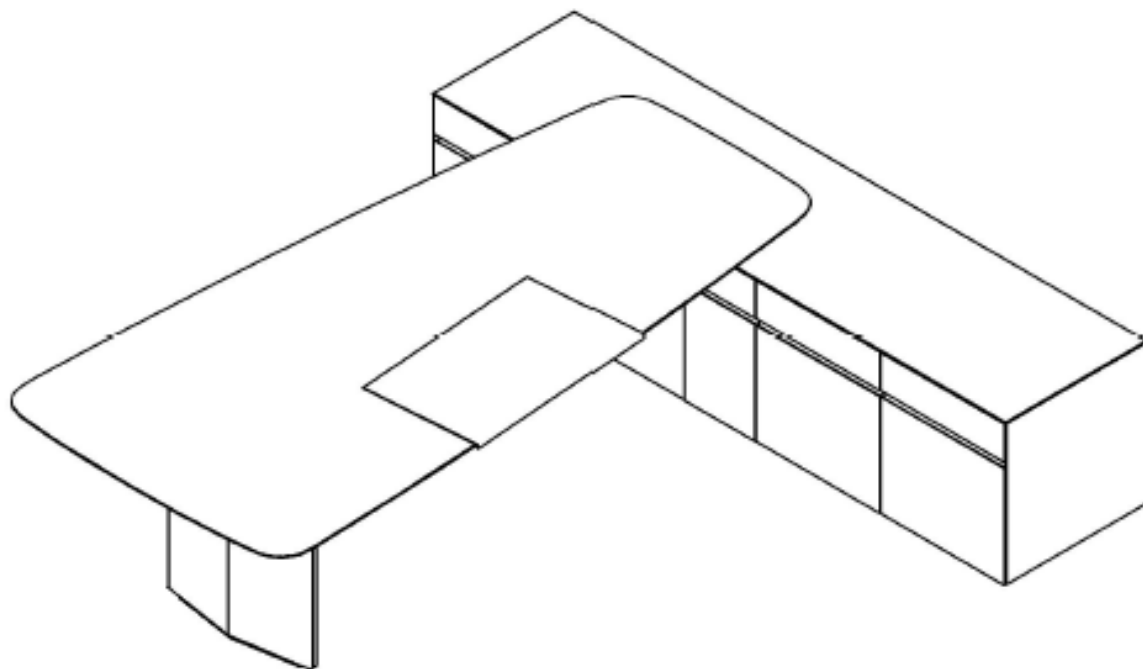
ONMUSE
欧美斯

Time泰沐班台

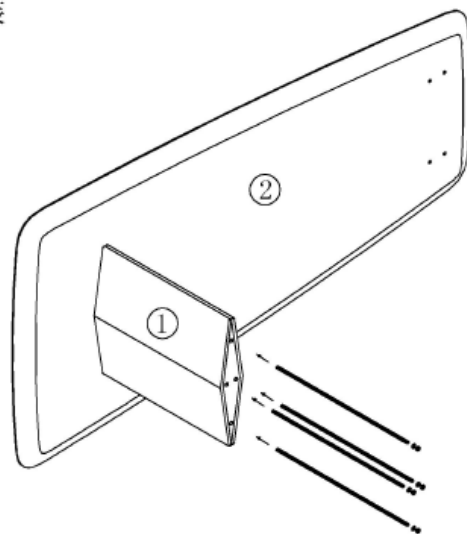
Time-DA02

安装说明书

installation of Time



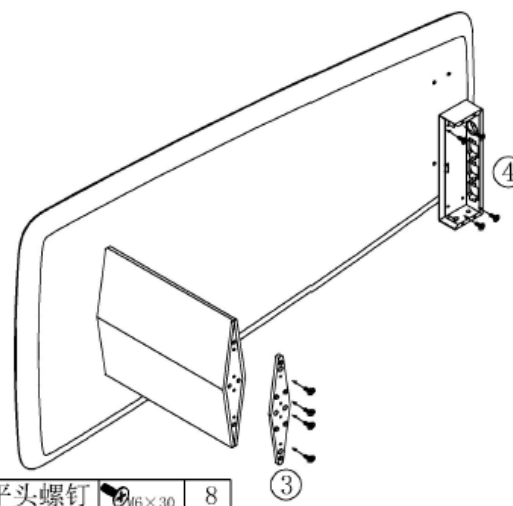
第:1步:台脚与台面板安装



- ② 泰沐班台台面板
- ① 泰沐班台台脚

垫片		4
外六角螺母		4
M10螺杆		4

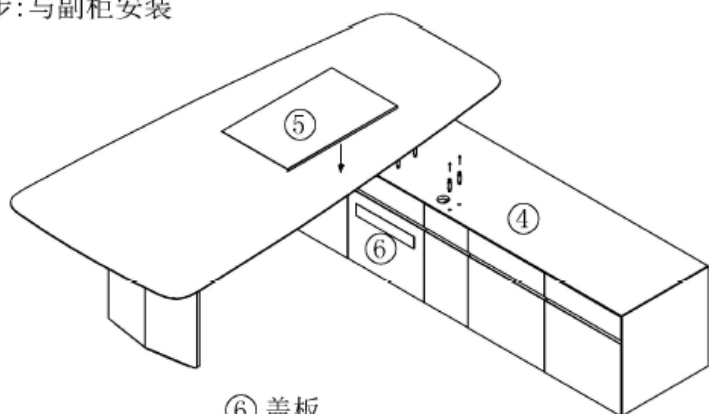
第:2步:安装脚底座与柜顶支撑架



- ④ 柜顶支撑架
- ③ 底座

十字槽平头螺钉		M6×30	8
---------	--	-------	---

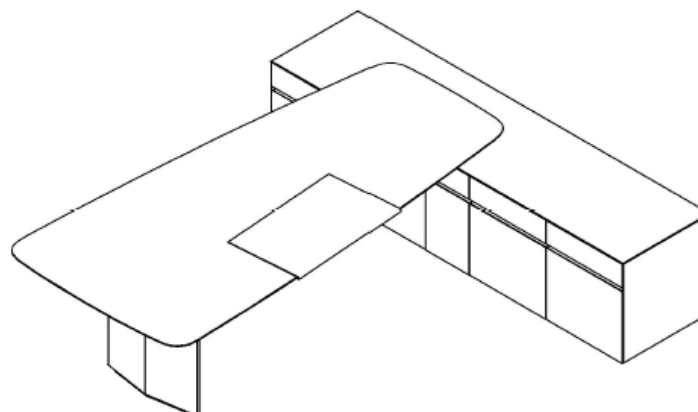
第:3步:与副柜安装



- ⑥ 盖板
- ⑤ TPU皮垫板
- ④ 副柜

偏心杆		4
偏心轮		4
TPU皮垫板(黑色)	750*450	1

第:4步:安装完成



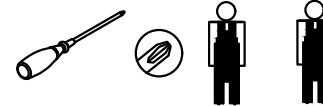
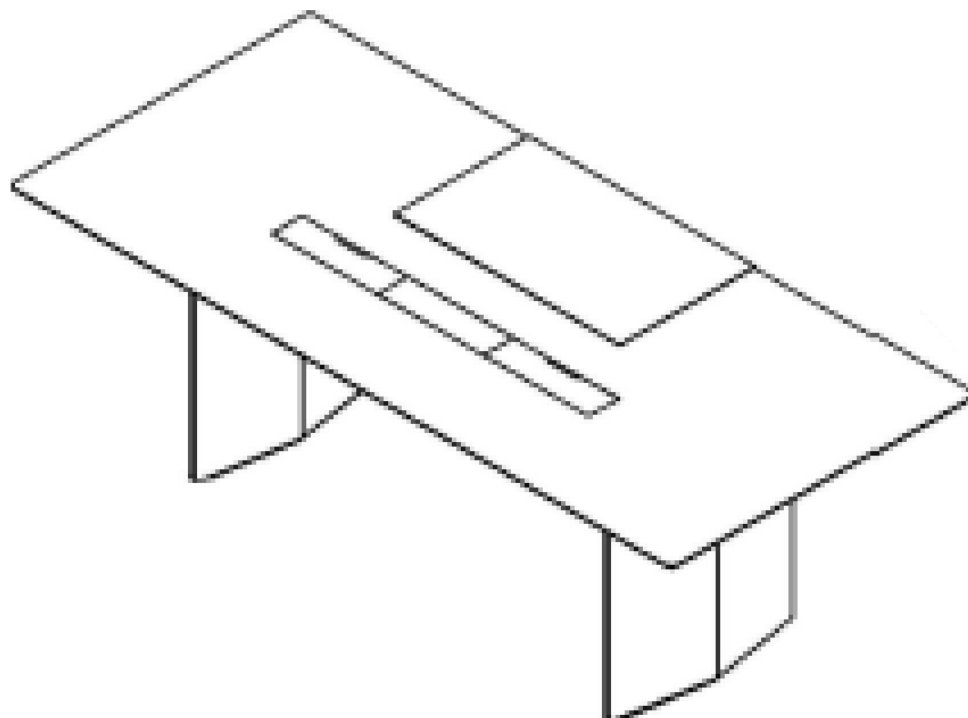
ONMUSE
欧美斯

Time泰沐班台

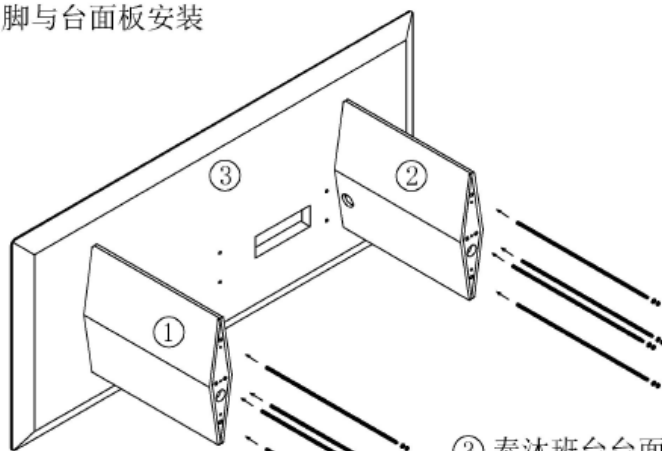
Time-DB01

安装说明书

installation of Time



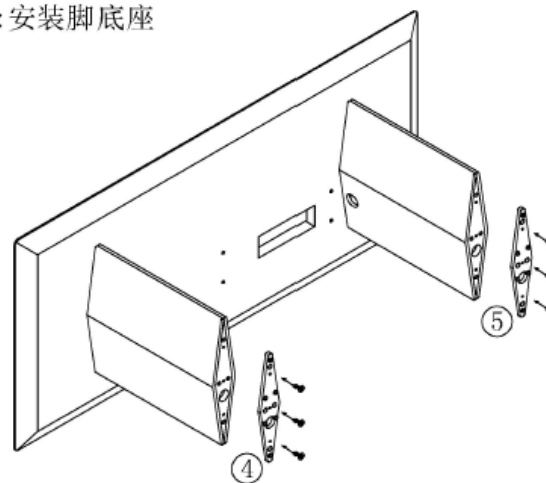
第:1步:台脚与台面板安装



- ③ 泰沐班台台面板
- ② 泰沐班台台脚
- ① 泰沐班台台脚

垫片		8
外六角螺母		8
M10螺杆		8

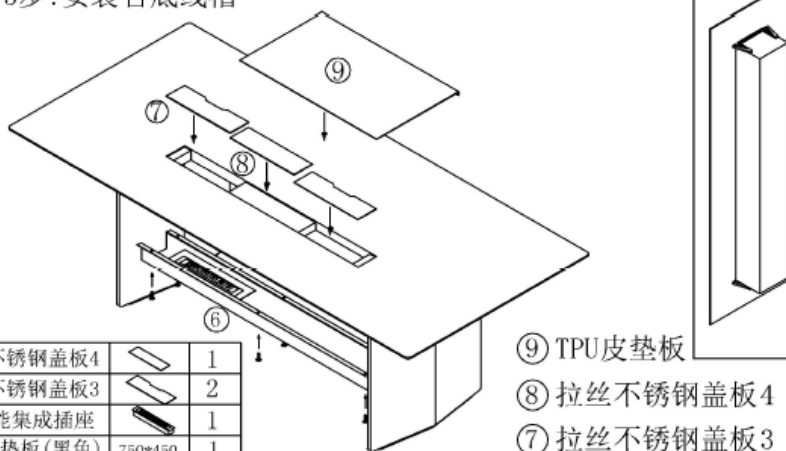
第:2步:安装脚底座



- ⑤ 底座
- ④ 底座

十字槽平头螺钉		M6x25	6
---------	--	-------	---

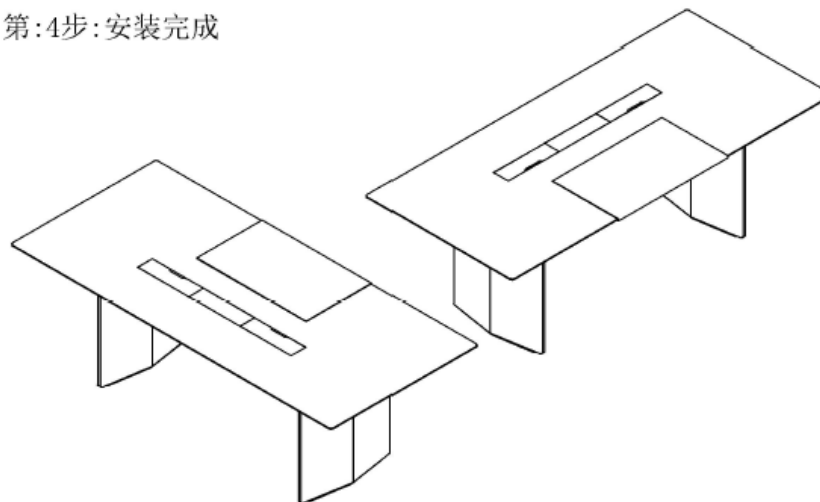
第:3步:安装台底线槽



- ⑨ TPU皮垫板
- ⑧ 拉丝不锈钢盖板4
- ⑦ 拉丝不锈钢盖板3
- ⑥ 泰沐班台台底线槽

拉丝不锈钢盖板4		1	
拉丝不锈钢盖板3		2	
多功能集成插座		1	
TPU皮垫板(黑色)	750*450	1	
十字槽平头螺钉		M6x12	6

第:4步:安装完成

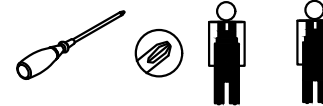
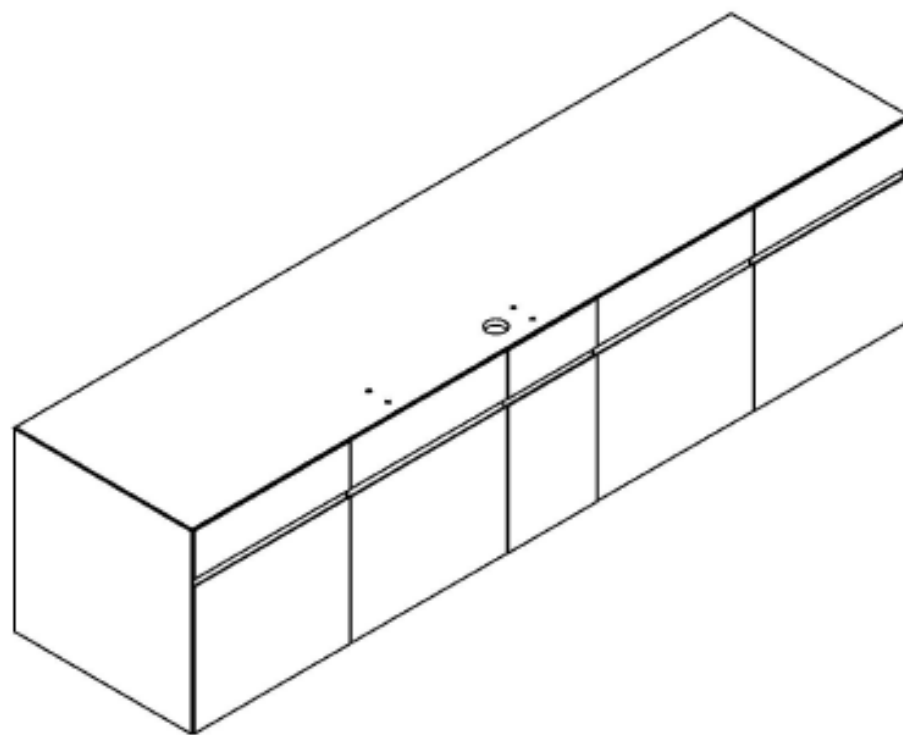


ONMUSE
欧美斯

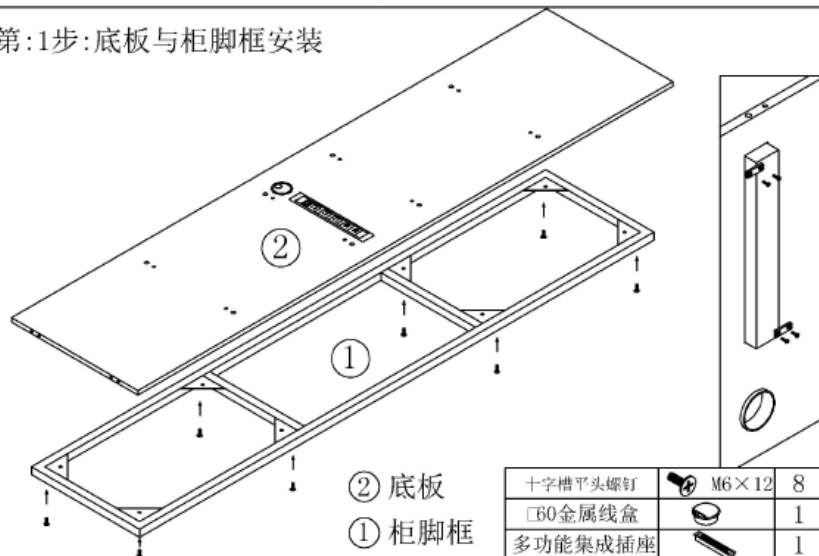
Time泰沐班台副柜

安装说明书

installation of Time



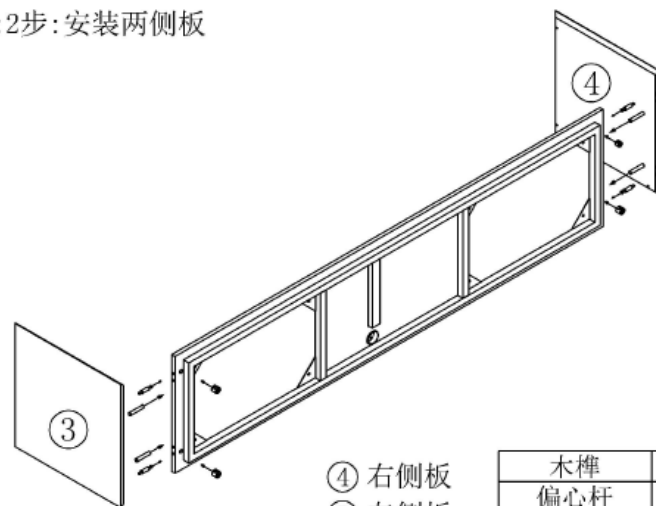
第:1步:底板与柜脚框安装



② 底板
① 柜脚框

十字槽平头螺钉		M6×12	8
□60金属线盒			1
多功能集成插座			1

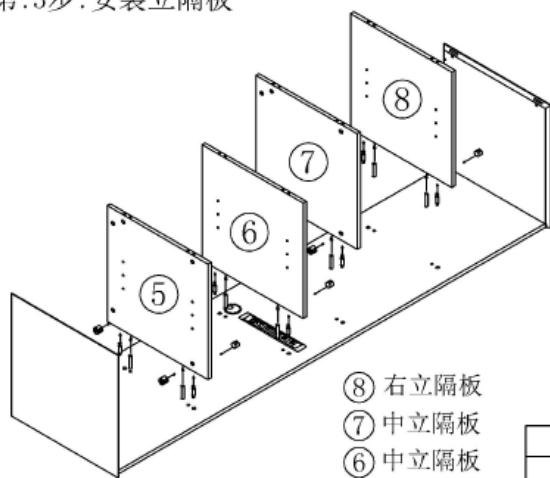
第:2步:安装两侧板



④ 右侧板
③ 左侧板

木榫			4
偏心杆			4
偏心轮			4

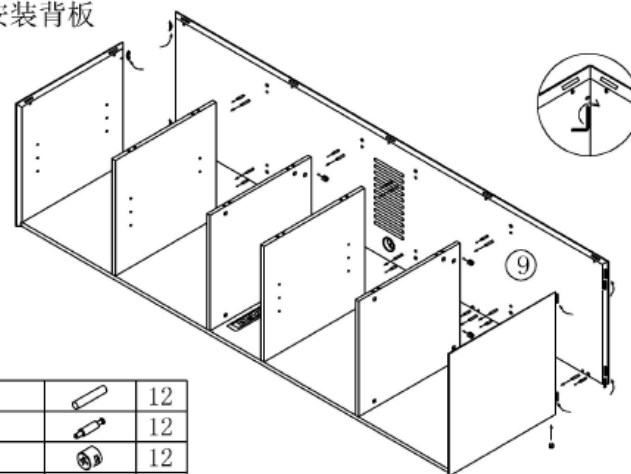
第:3步:安装立隔板



⑧ 右立隔板
⑦ 中立隔板
⑥ 中立隔板
⑤ 左立隔板

木榫		8
偏心杆		8
偏心轮		8

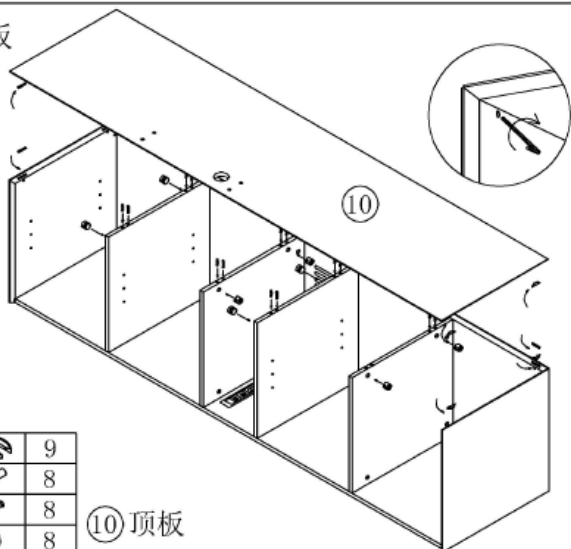
第:4步:安装背板



⑨ 背板

木榫		12
偏心杆		12
偏心轮		12
拉米诺连接件P-10		4
□60塑料线盒		1

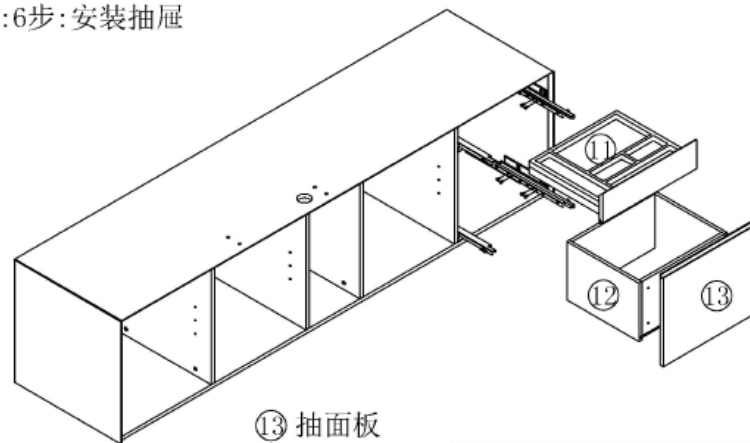
第5步: 安装顶板



拉米诺连接件P-10		9
木榫		8
偏心杆		8
偏心轮		8

⑩ 顶板

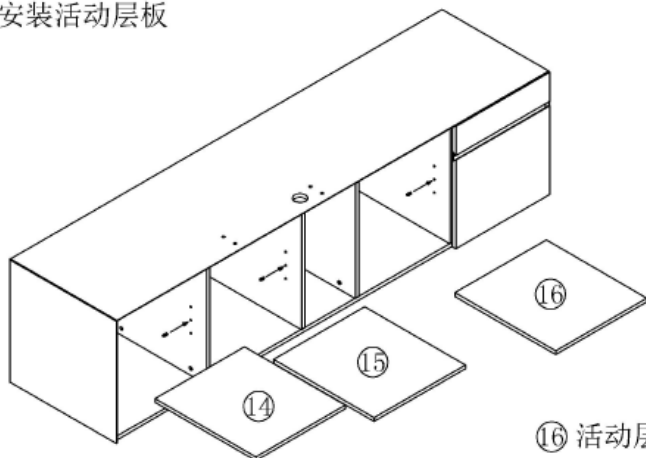
第6步: 安装抽屉



⑬ 抽面板
⑫ 抽屉
⑪ 文具抽

十字槽沉头自攻螺丝		ST4×30	4
十字槽沉头自攻螺丝		ST4×14	12
百隆隐藏式阻尼道轨			2

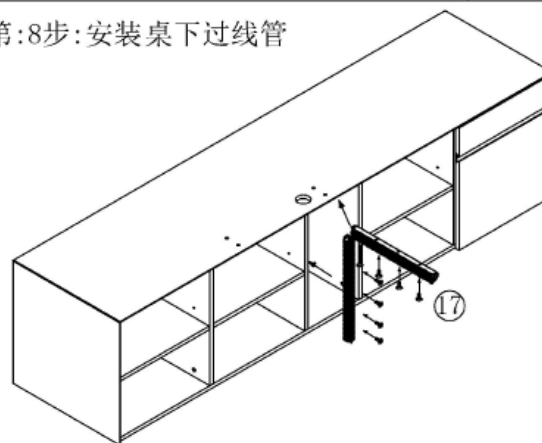
第7步: 安装活动层板



⑬ 活动层板3
⑮ 活动层板2
⑭ 活动层板1

活动层板钉		12
-------	--	----

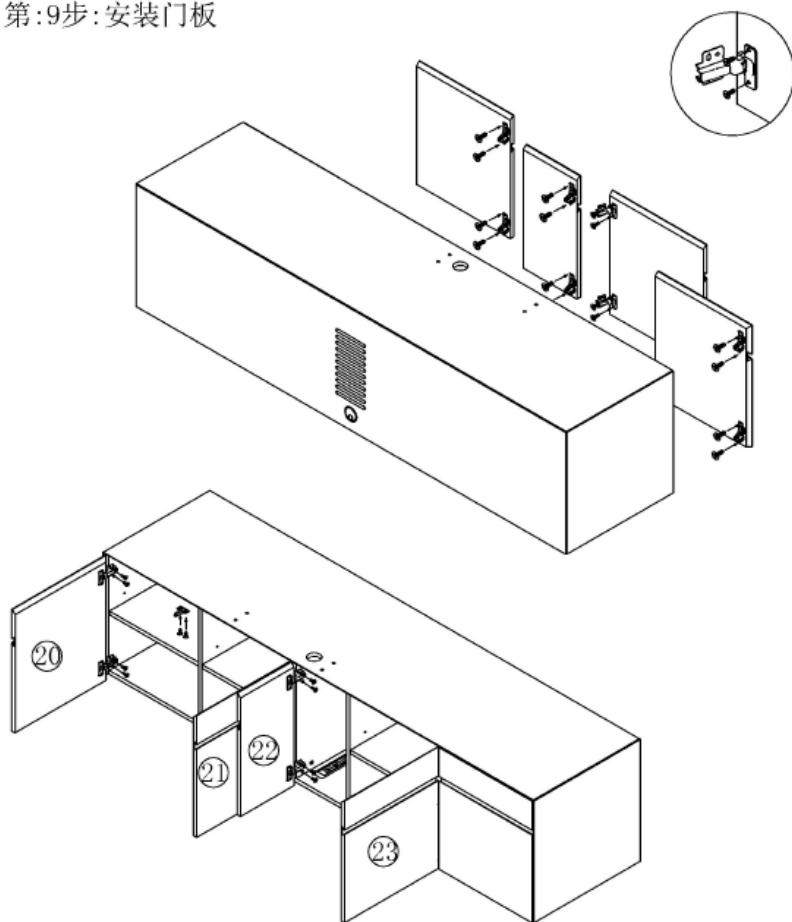
第8步: 安装桌下过线管



⑰ 桌下过线管

□60金属线盒			1
十字槽沉头自攻螺丝		ST4×12	11
桌下过线管			2

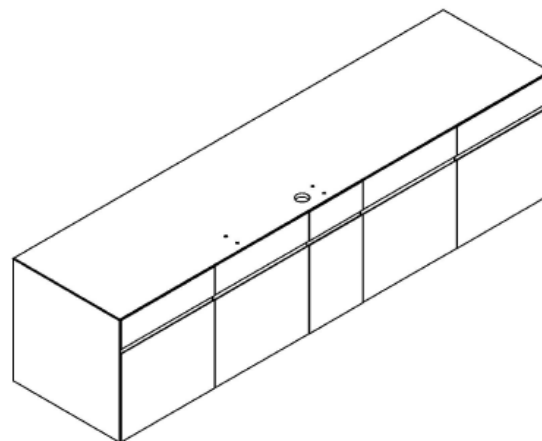
第:9步:安装门板



缓衝器		1
165度半封门铰		6
SCH-277门铰		2
十字槽沉头自攻螺丝		ST4x16 50

②③ 右门板
②② 小门板
②① 中门板
②① 左门板

第:10步:完成安装



泰沐班台副柜安装完成

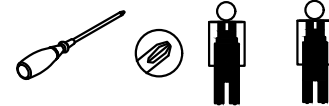
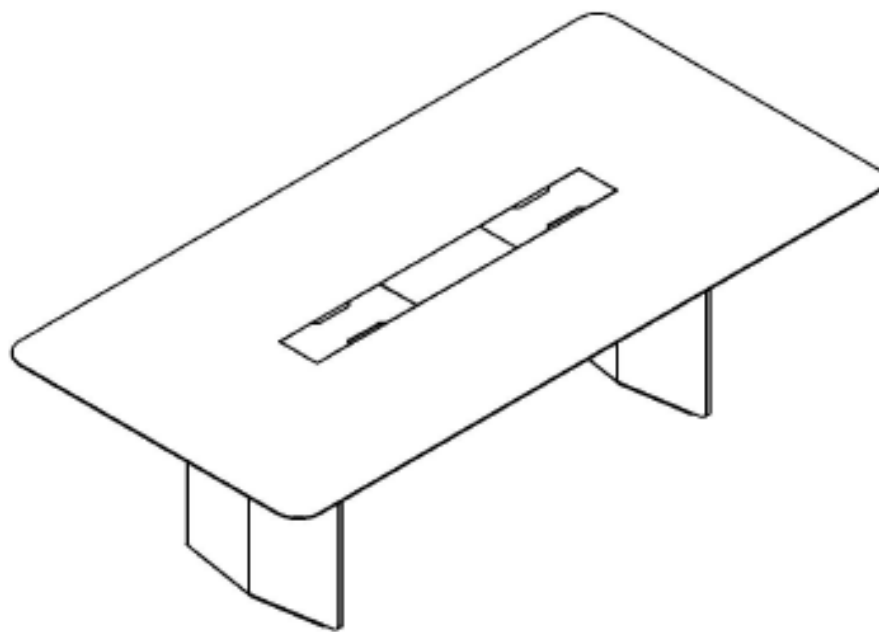
ONMUSE
欧美斯

Time泰沐会议台

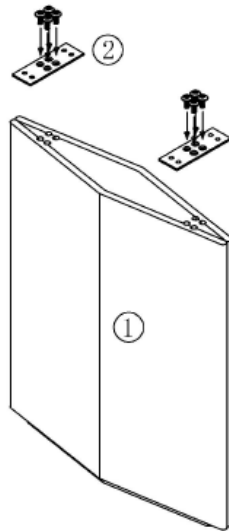
Time-TA01

安装说明书

installation of Time



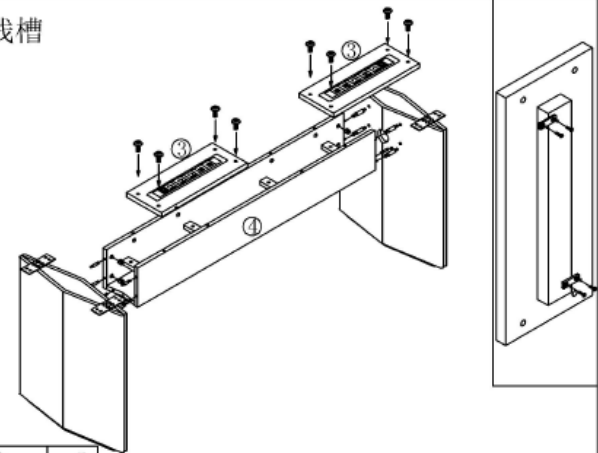
第:1步:安装连接钢板



- ② 连接钢板
- ① 台脚

十字槽平头螺钉	M6x12	8
连接钢板		2

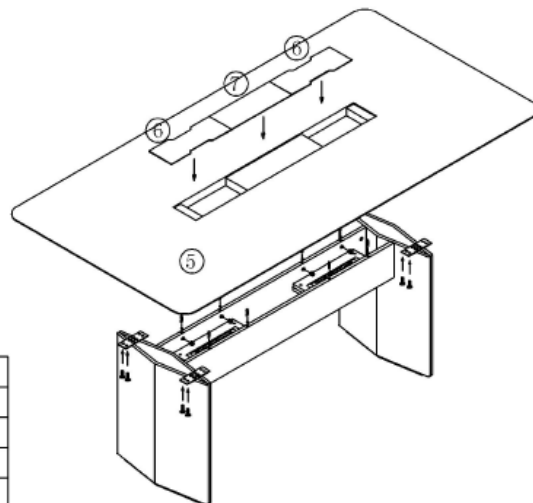
第:2步:安装台底线槽



- ④ 台底线槽
- ③ 插座板

多功能集成插座		2
偏心杆		12
偏心轮		12
十字槽平头螺钉	M6x30	8

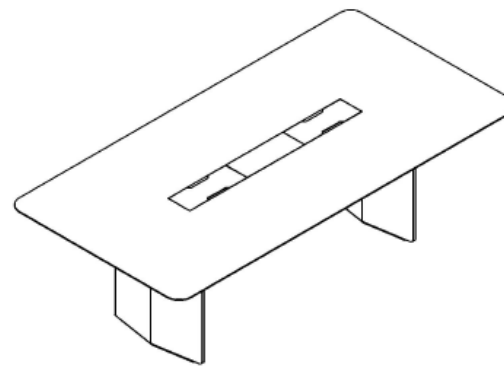
第:3步:安装台面板



- ⑦ 拉丝不锈钢盖板2
- ⑥ 拉丝不锈钢盖板1
- ⑤ 台面板

拉丝不锈钢盖板2		1
拉丝不锈钢盖板1		2
偏心杆		8
偏心轮		8
十字槽平头螺钉	M6x12	16

第:4步:安装完成



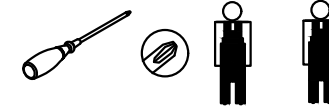
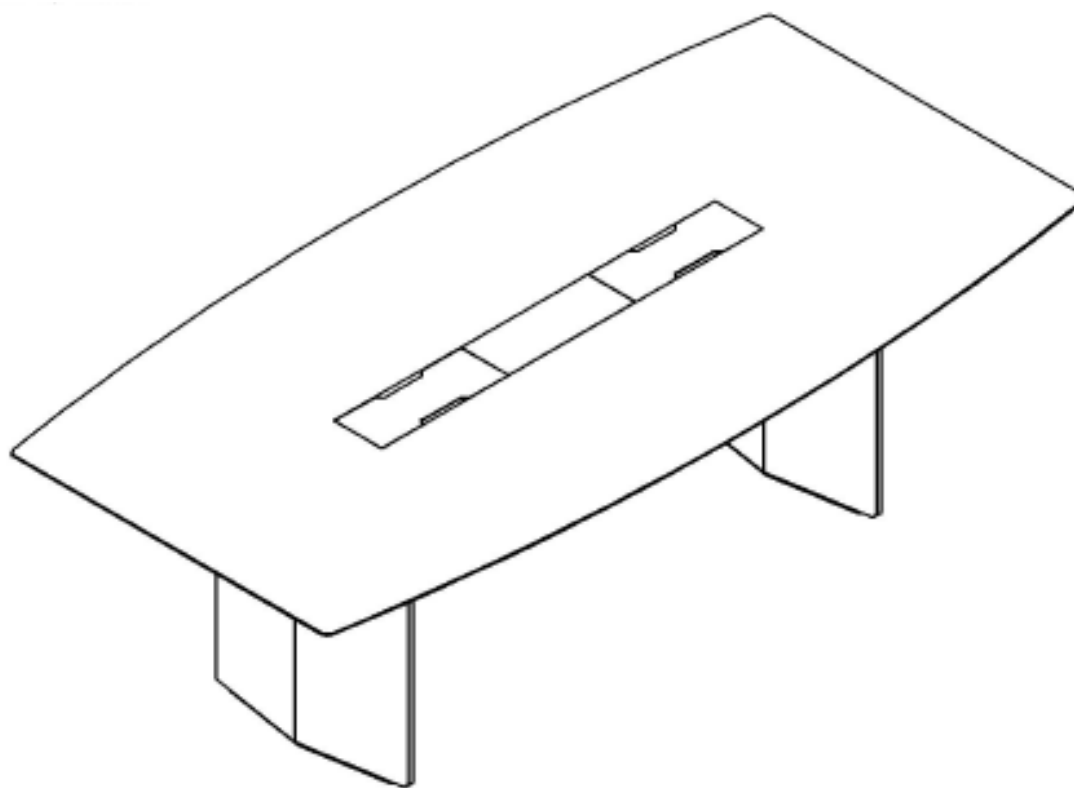
ONMUSE
欧美斯

Time泰沐会议台

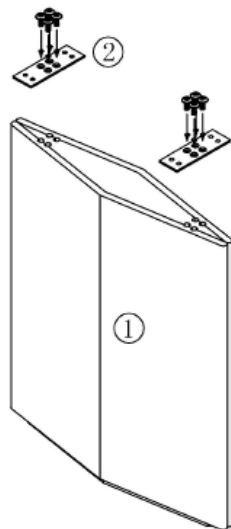
Time-TA02

安装说明书

installation of Time



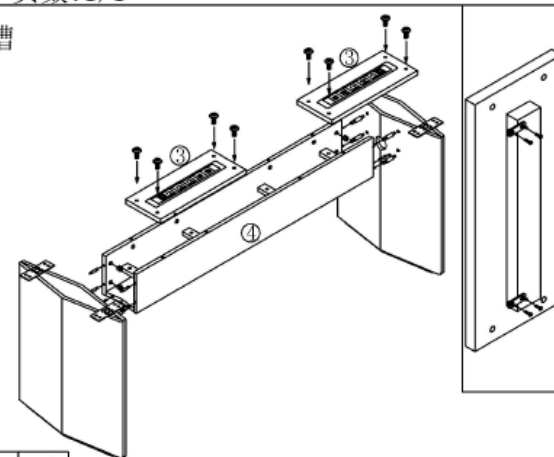
第:1步:安装连接钢板



- ② 连接钢板
- ① 台脚

十字槽平头螺钉	M6x12	8
连接钢板		2

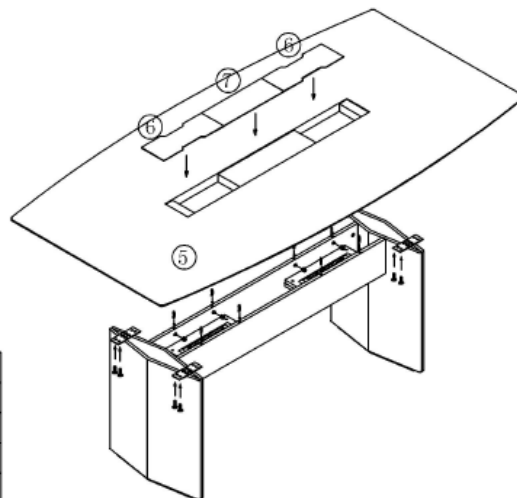
第:2步:安装台底线槽



- ④ 台底线槽
- ③ 插座板

多功能集成插座		2
偏心杆		12
偏心轮		12
十字槽平头螺钉	M6x30	8

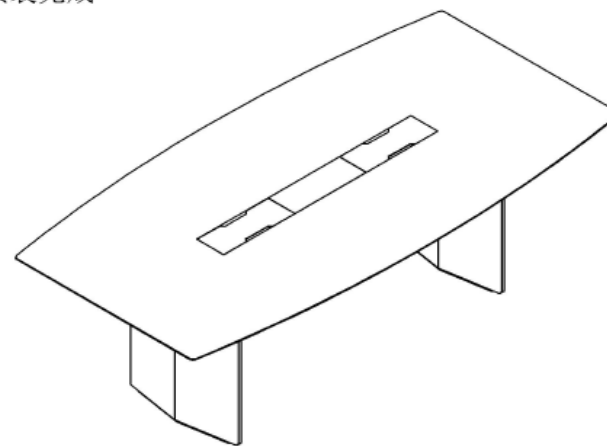
第:3步:安装台面板



- ⑦ 拉丝不锈钢盖板2
- ⑥ 拉丝不锈钢盖板1
- ⑤ 台面板

拉丝不锈钢盖板2		1
拉丝不锈钢盖板1		2
偏心杆		8
偏心轮		8
十字槽平头螺钉	M6x12	16

第:4步:安装完成



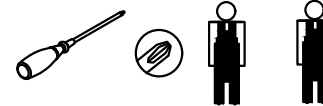
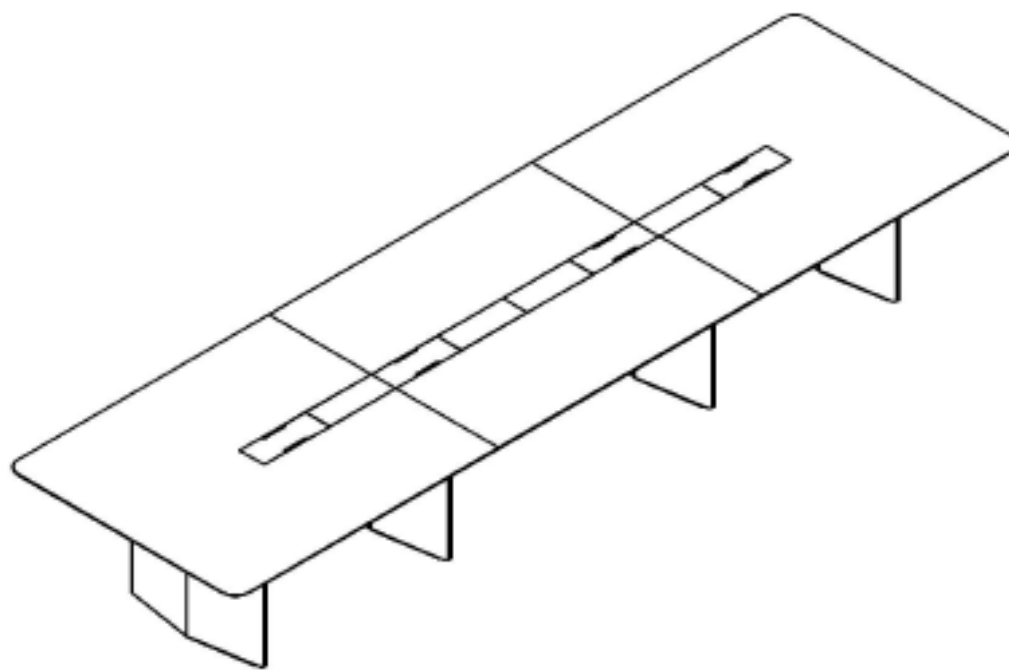
ONMUSE
欧美斯

Time泰沐会议台

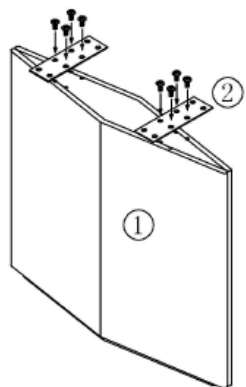
Time-TB01

安装说明书

installation of Time



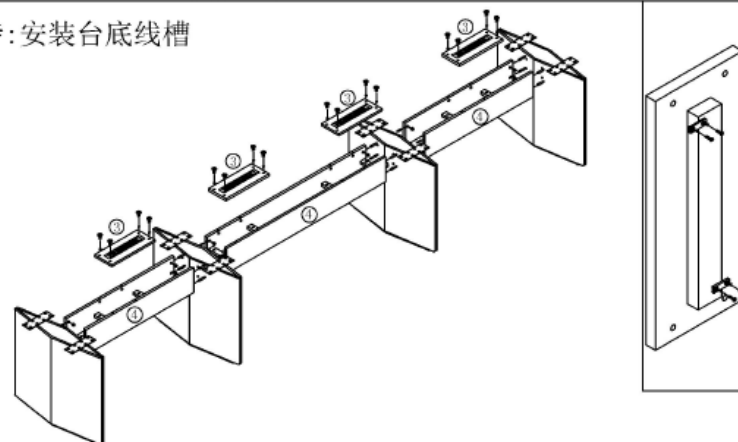
第:1步:安装连接钢板



② 连接钢板
① 台脚

十字槽平头螺钉	M6x12	8
连接钢板		2

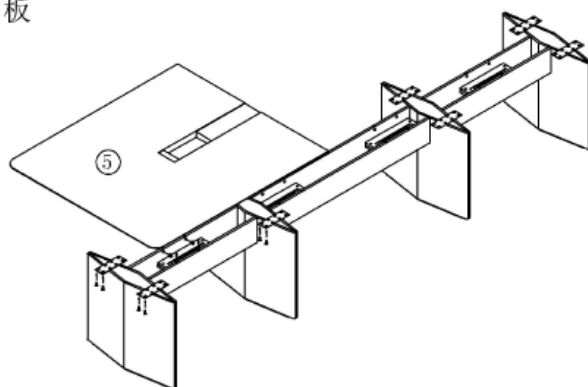
第:2步:安装台底线槽



④ 台底线槽
③ 插座板

多功能集成插座		4
偏心杆		36
偏心轮		36
十字槽平头螺钉	M6x30	16

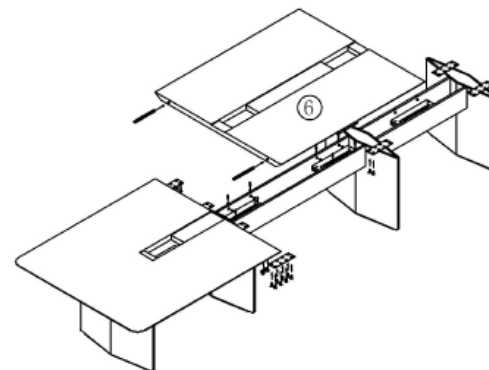
第:3步:安装台面板



⑤ 台面板

偏心杆		4
偏心轮		4
十字槽平头螺钉	M6x12	16

第:4步:安装台面板

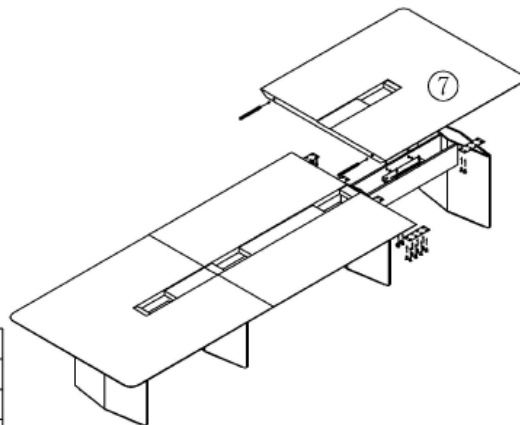


⑥ 台面板

垫片		4
外六角螺母		4
M10螺杆		2
连接钢板		2
偏心杆		8
偏心轮		8
十字槽平头螺钉	M6x12	28

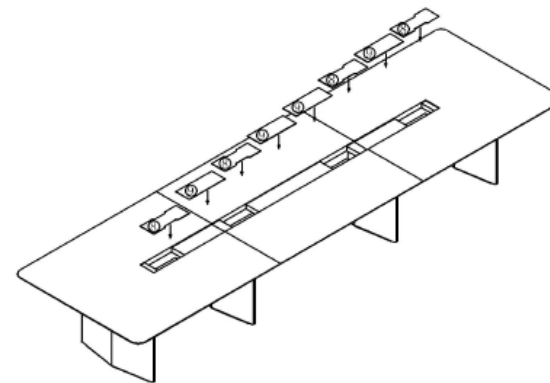
第5步:安装台面板

⑦ 台面板



垫片		4
外六角螺母		4
M10螺杆		2
连接钢板		2
偏心杆		4
偏心轮		4
十字槽平头螺钉	M6x12	28

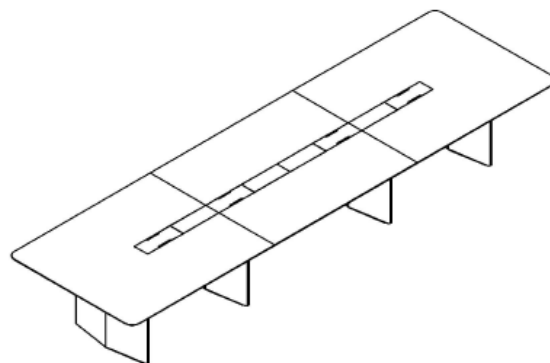
第6步:安装不锈钢



拉丝不锈钢盖板2		4
拉丝不锈钢盖板1		4

⑨ 拉丝不锈钢盖板2
⑧ 拉丝不锈钢盖板1

第7步:安装完成



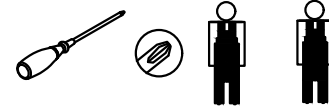
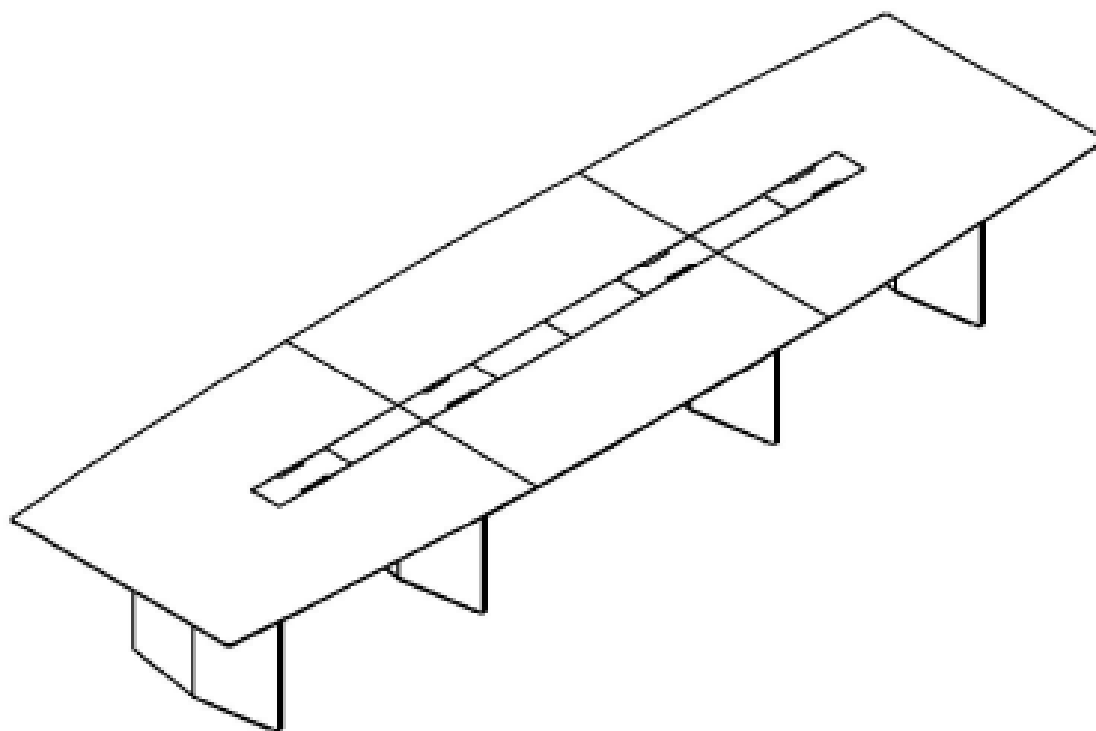
ONMUSE
欧美斯

Time泰沐会议台

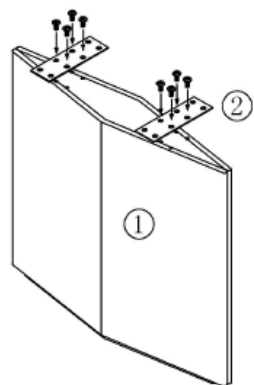
Time-TB02

安装说明书

installation of Time



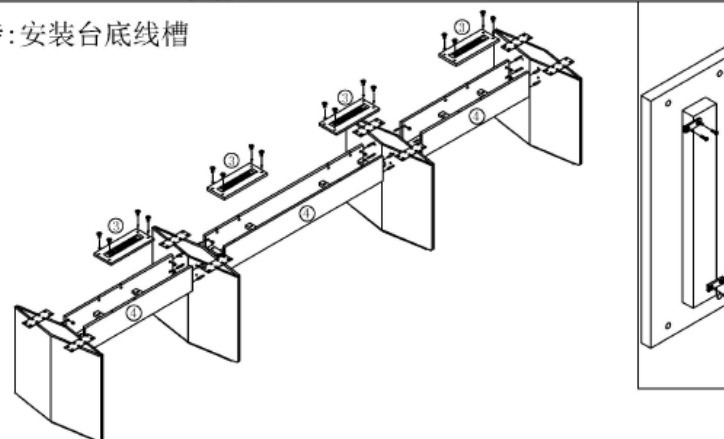
第:1步:安装连接钢板



- ② 连接钢板
- ① 台脚

十字槽平头螺钉	M6x12	8
连接钢板		2

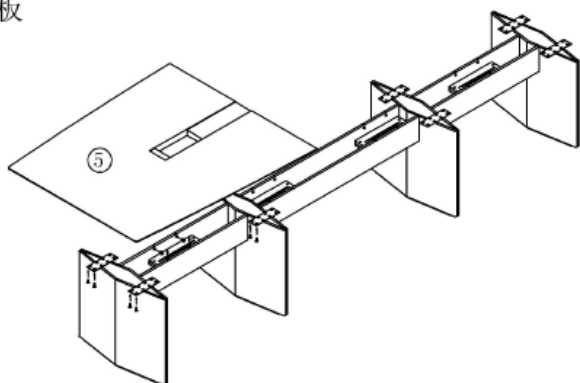
第:2步:安装台底线槽



- ④ 台底线槽
- ③ 插座板

多功能集成插座		4
偏心杆		36
偏心轮		36
十字槽平头螺钉	M6x30	16

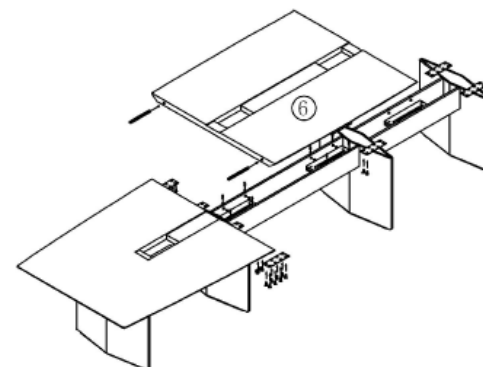
第:3步:安装台面板



- ⑤ 台面板

偏心杆		4
偏心轮		4
十字槽平头螺钉	M6x12	16

第:4步:安装台面板



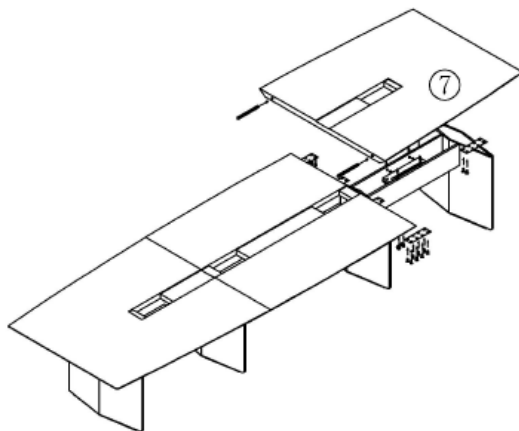
- ⑥ 台面板

垫片		4
外六角螺母		4
M10螺杆		2
连接钢板		2
偏心杆		8
偏心轮		8
十字槽平头螺钉	M6x12	28



第:5步:安装台面板

⑦ 台面板

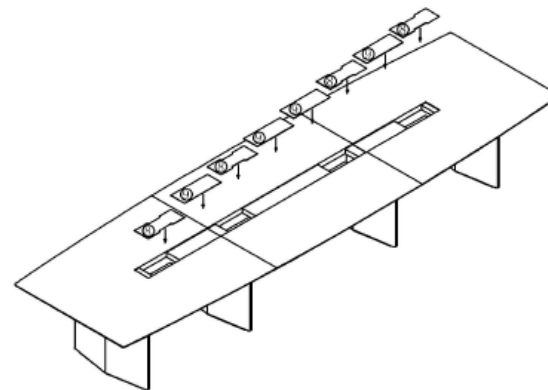
垫片		4
外六角螺母		4
M10螺杆		2
连接钢板		2
偏心杆		4
偏心轮		4
十字槽平头螺钉	 M6x12	28



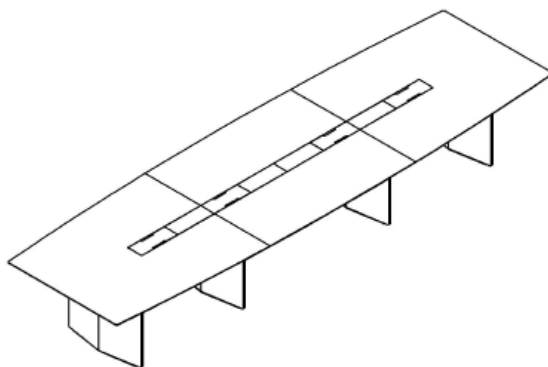
第:6步:安装不锈钢

拉丝不锈钢盖板2		4
拉丝不锈钢盖板1		4

⑨ 拉丝不锈钢盖板2
⑧ 拉丝不锈钢盖板1



第:7步:安装完成



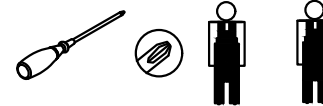
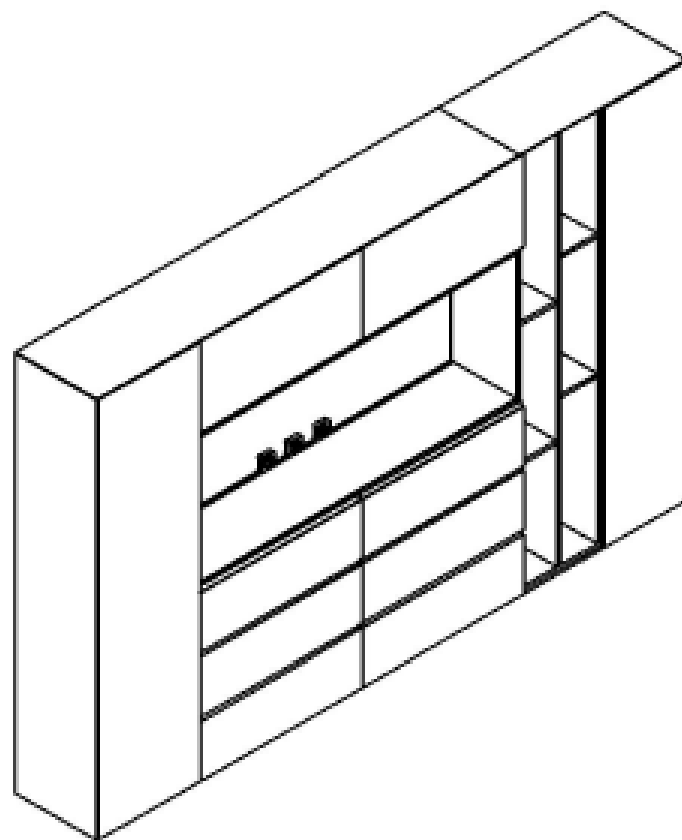
ONMUSE
欧美斯

Time泰沐文件柜

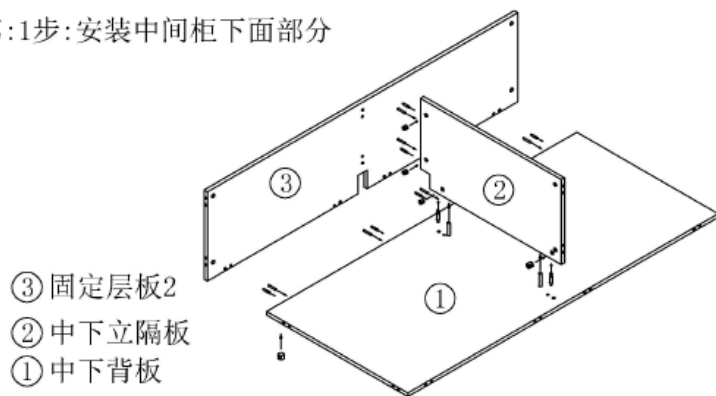
Time-c04

安装说明书

installation of Time



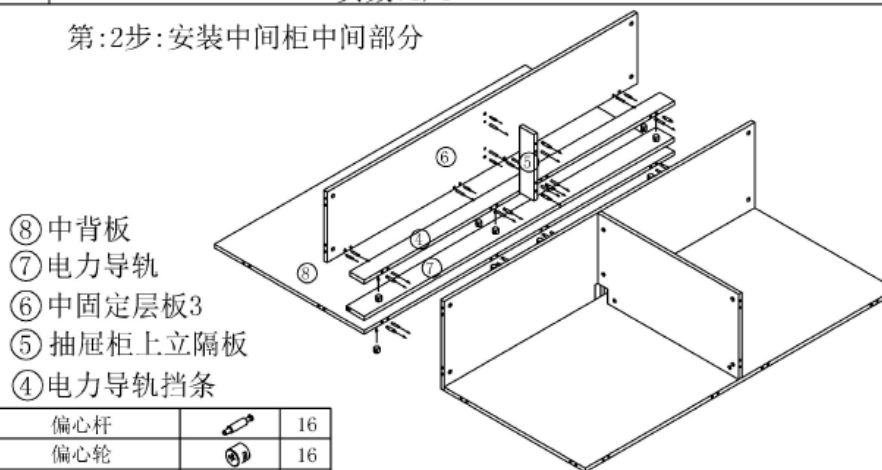
第:1步:安装中间柜下面部分



- ③ 固定层板2
- ② 中下立隔板
- ① 中下背板

木榫		8
偏心杆		8
偏心轮		8

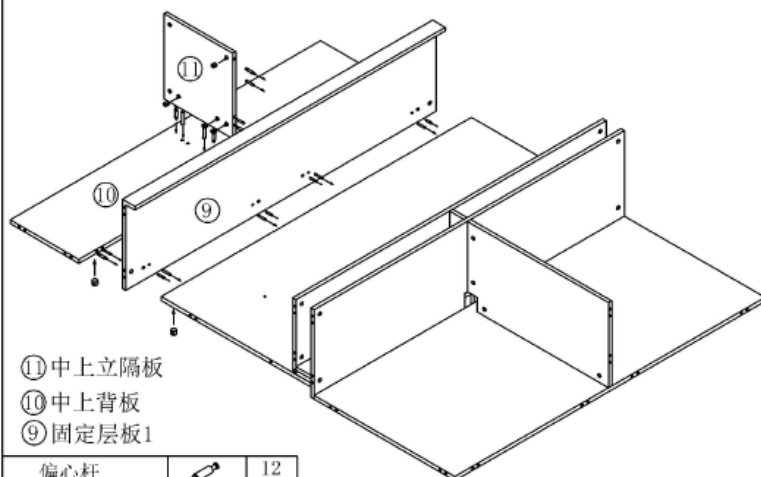
第:2步:安装中间柜中间部分



- ⑧ 中背板
- ⑦ 电力导轨
- ⑥ 中固定层板3
- ⑤ 抽屉柜上立隔板
- ④ 电力导轨挡条

偏心杆		16
偏心轮		16
木榫		16

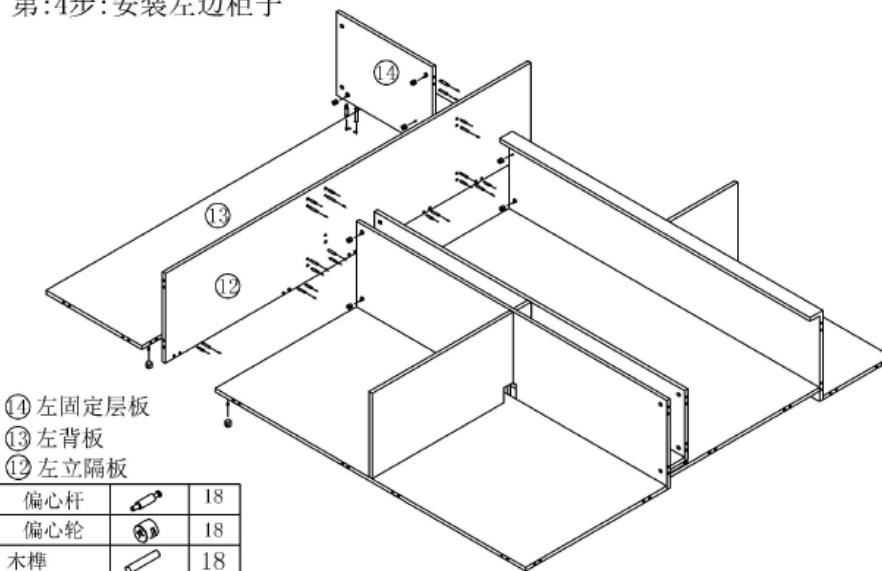
第:3步:安装中间柜上面部分



- ⑪ 中上立隔板
- ⑩ 中上背板
- ⑨ 固定层板1

偏心杆		12
偏心轮		12
木榫		12

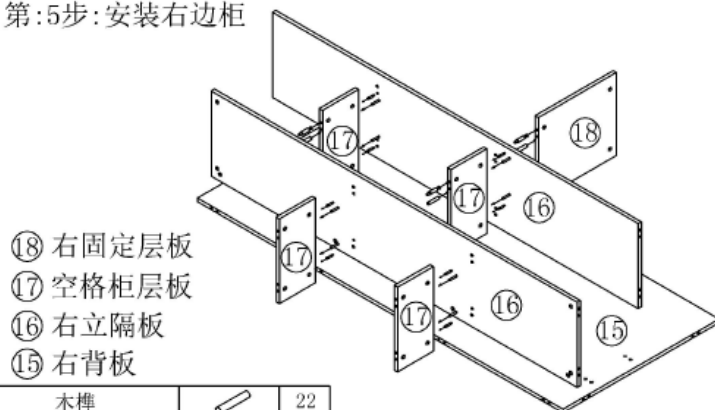
第:4步:安装左边柜子



- ⑭ 左固定层板
- ⑬ 左背板
- ⑫ 左立隔板

偏心杆		18
偏心轮		18
木榫		18

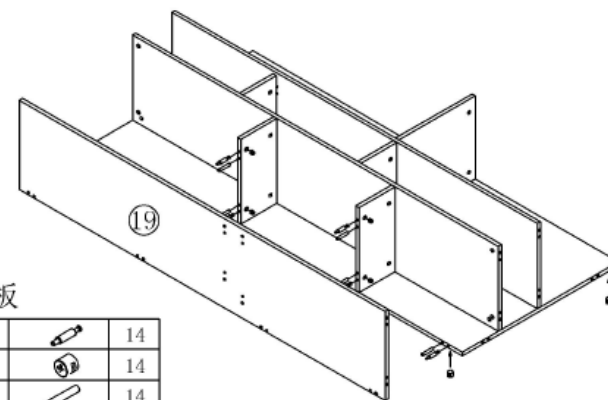
第:5步:安装右边柜



- ⑱ 右固定层板
- ⑰ 空格柜层板
- ⑯ 右立隔板
- ⑮ 右背板

木榫		22
偏心杆		22
偏心轮		22

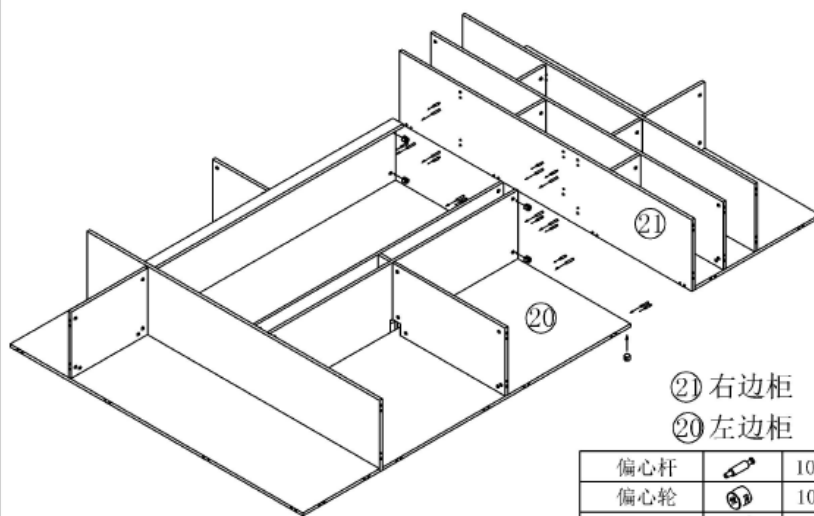
第:6步:安装右边柜立隔板



- ⑲ 右立隔板

偏心杆		14
偏心轮		14
木榫		14

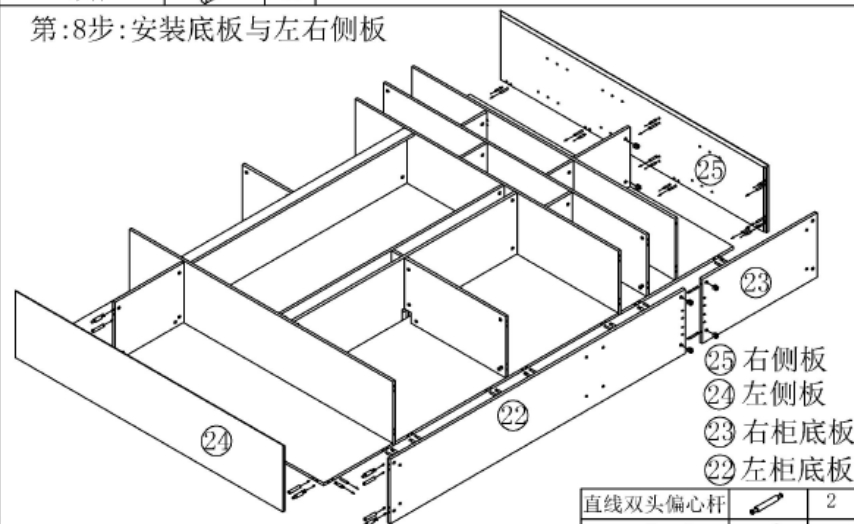
第:7步:安装左右两边柜



- ⑳ 右边柜
- ㉑ 左边柜

偏心杆		10
偏心轮		10
木榫		10

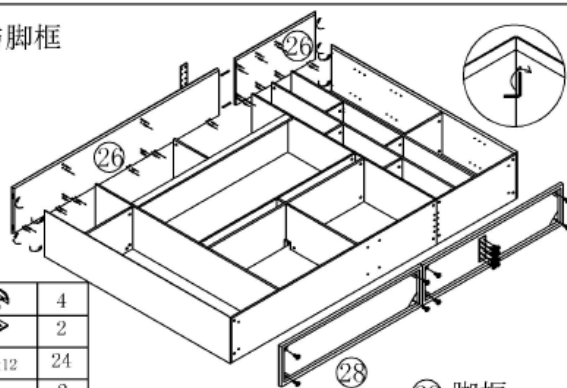
第:8步:安装底板与左右侧板



- ㉕ 右侧板
- ㉔ 左侧板
- ㉓ 右柜底板
- ㉒ 左柜底板

直线双头偏心杆		2
偏心杆		24
偏心轮		28
木榫		24

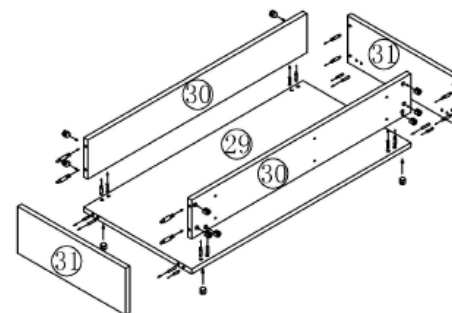
第:9步:安装顶板与脚框



拉米诺连接件P-10		4
连接钢板		2
十字槽平头螺钉		24
直线双头偏心杆		2
木榫		18
偏心杆		18
偏心轮		22

②⑧ 脚框
②⑦ 右顶板
②⑥ 左顶板

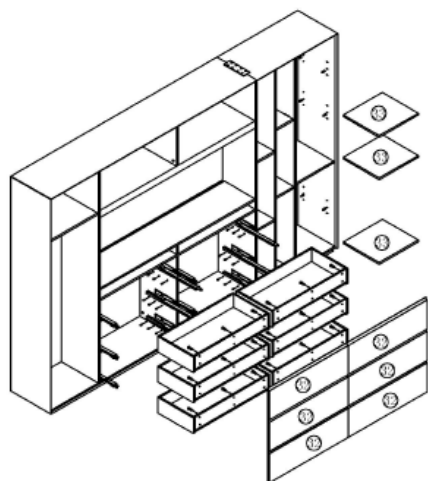
第:10步:组装抽屉内围板



③① 抽左板
③② 抽前后板
②⑨ 抽底板

偏心杆		16
偏心轮		16
木榫		8

第:11步:安装抽屉与活动层板

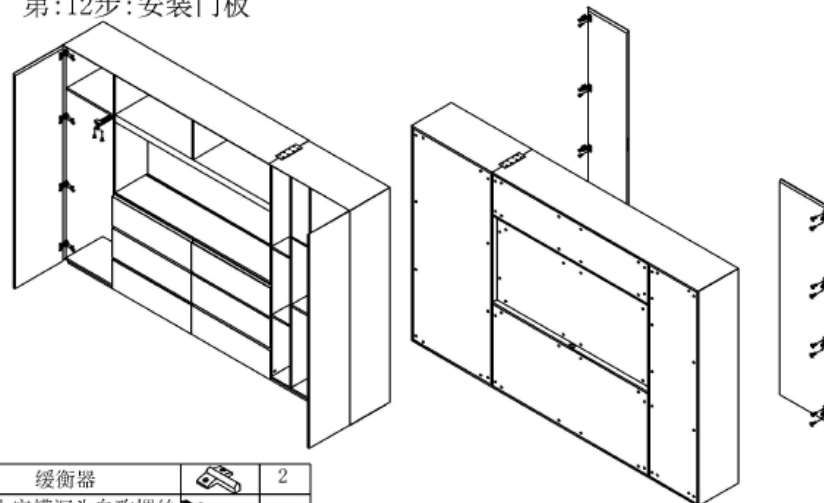


③③ 活动层板
③② 抽面板

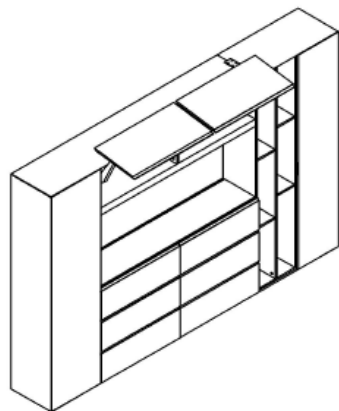
层板螺钉		12	缓衝器		2
百隆隐藏式阻尼道轨		6	十字槽沉头自攻螺丝		60
十字槽圆头自攻螺丝		36	推拉式挂衣杆		1
十字槽沉头自攻螺丝		36	SCH-277门铰		8

③⑤ 右侧板
③④ 左侧板

第:12步:安装门板

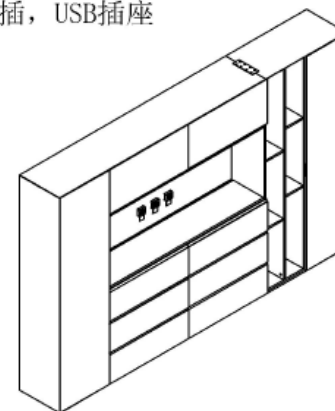



第:13步:安装上翻门



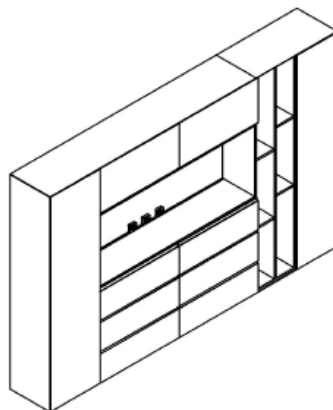
百隆AVENTOS HS 上翻斜移门配件		2
-------------------------	--	---

第:14步:安装二三电源插, USB插座



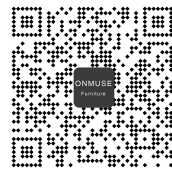
USB插座		1
二三电源插		2

第:14步:完成安装



**BE ELEGANT
YOUR OFFICE
LIFESTYLE**

优雅你的办公生活



服务电话：400-800-6450

售后邮箱：service@onmuse.com.cn

官方网址：www.onmuse.com