

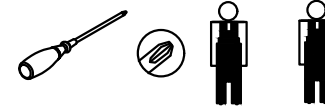
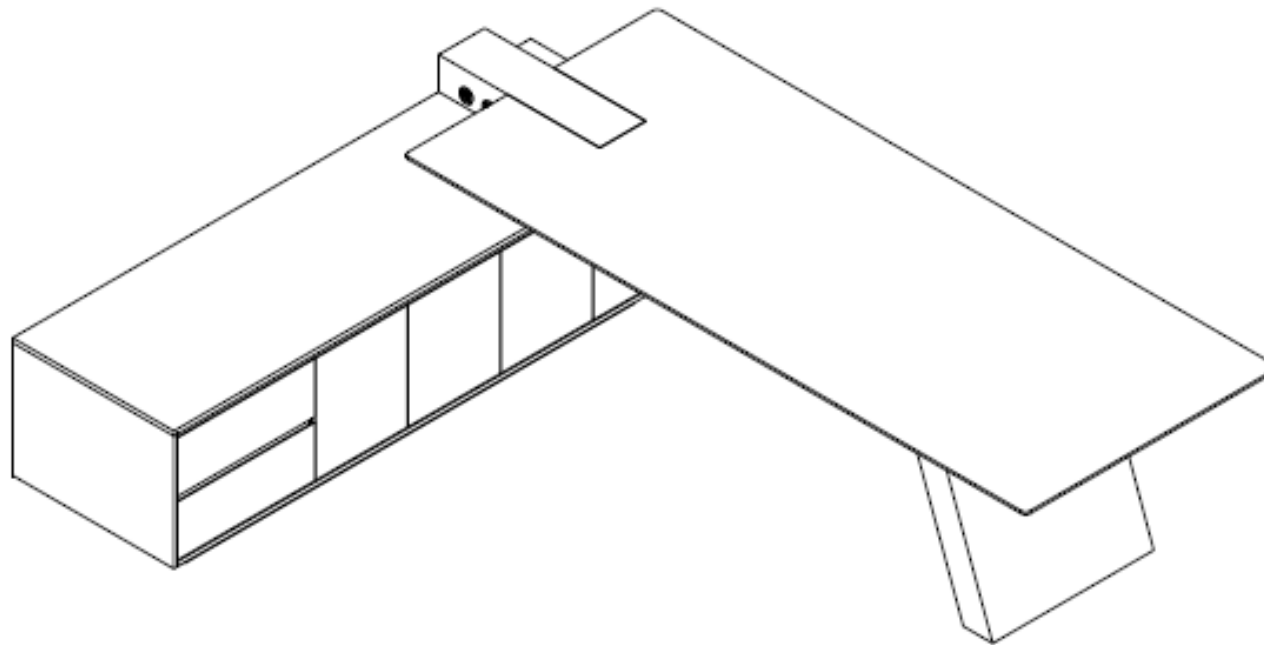
ONMUSE
欧美斯

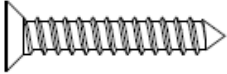

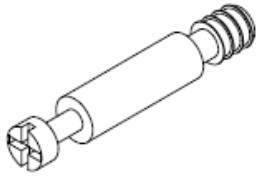
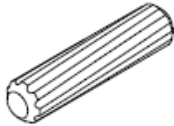
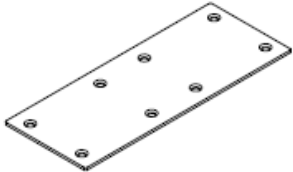
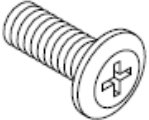
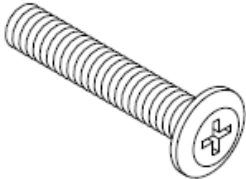
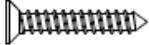
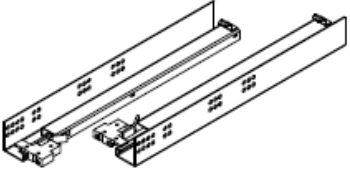
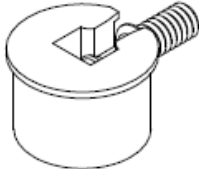



Power班台

Pow-DAOI

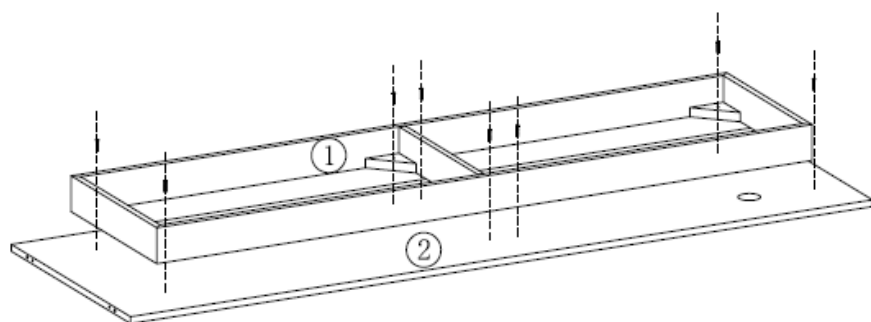
安装说明书

installation of Power



<p>A</p>  <p>4*30沉头自攻螺丝</p>	<p>B</p>  <p>偏心件</p>	<p>C</p>  <p>偏心杆</p>	<p>D</p>  <p>6*30木榫</p>	<p>E</p>  <p>280*110*5连接铁片</p>
<p>F</p>  <p>M6*16平头螺丝 = 50</p>	<p>G</p>  <p>M6*35平头螺丝</p>	<p>H</p>  <p>4*14沉头自攻螺丝</p>	<p>I</p>  <p>隐藏式阻尼导轨</p>	<p>J</p>  <p>二合一层板托</p>
<p>K</p>  <p>M6*80平头螺丝</p>	<p>L</p>  <p>中弯 半盖 中弯门铰</p>	<p>M</p>  <p>大弯 不盖 大弯门铰</p>	<p>N</p>	<p>O</p>

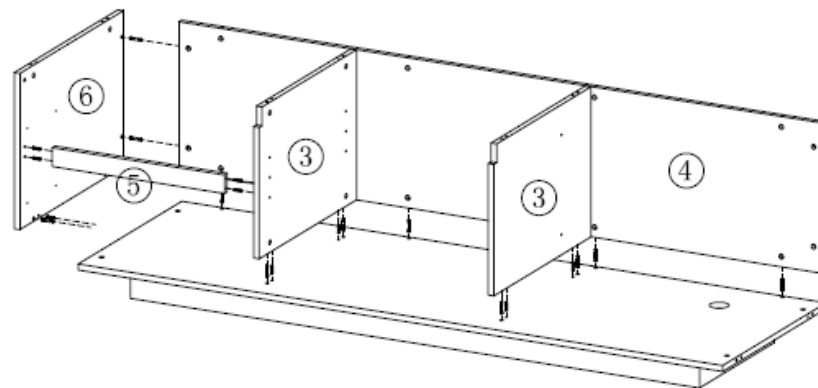
第一步：先将副柜底板与底架连接好



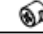


① 底架 ② 底板

A	4*30沉头自攻		20
---	----------	---	----

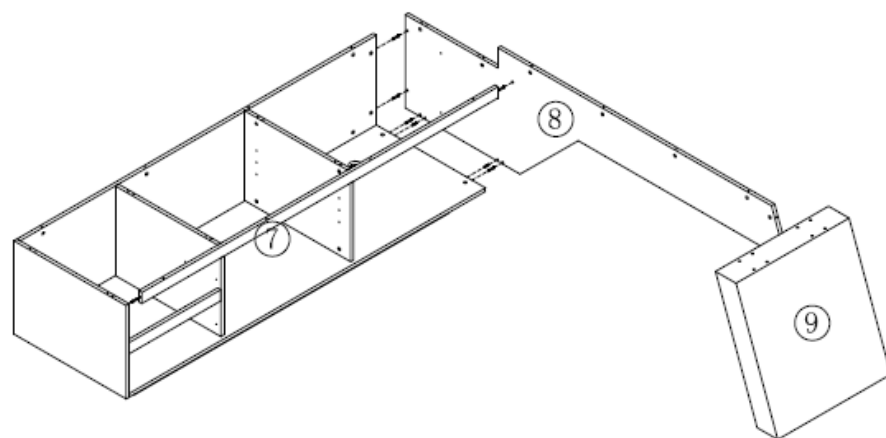
第二步：依次连接副柜中侧、背板、档条、外侧



③ 中侧 ④ 背板 ⑤ 档条 ⑥ 外侧

B	偏心轮		12
C	偏心杆		12
D	木榫		10

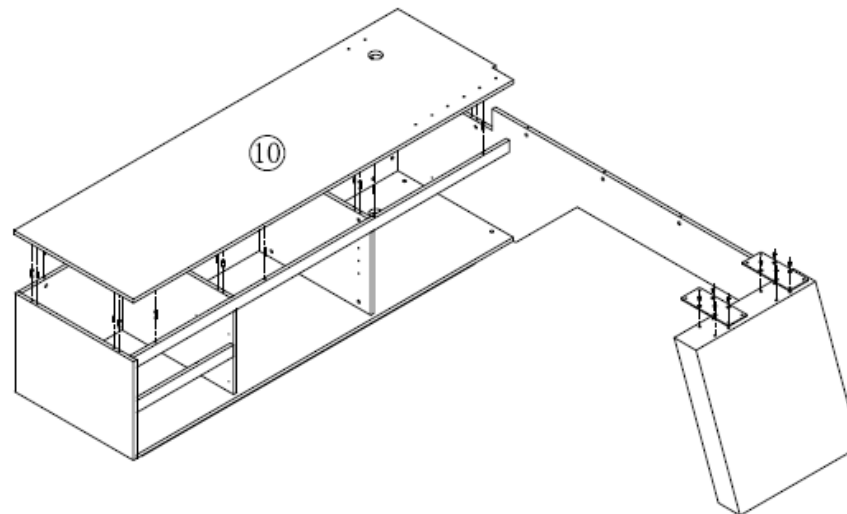
第三步：连接前档板和台脚



⑦ 档条 ⑧ 前档板 ⑨ 台脚

B	偏心轮		8
C	偏心杆		8
D	木榫		2

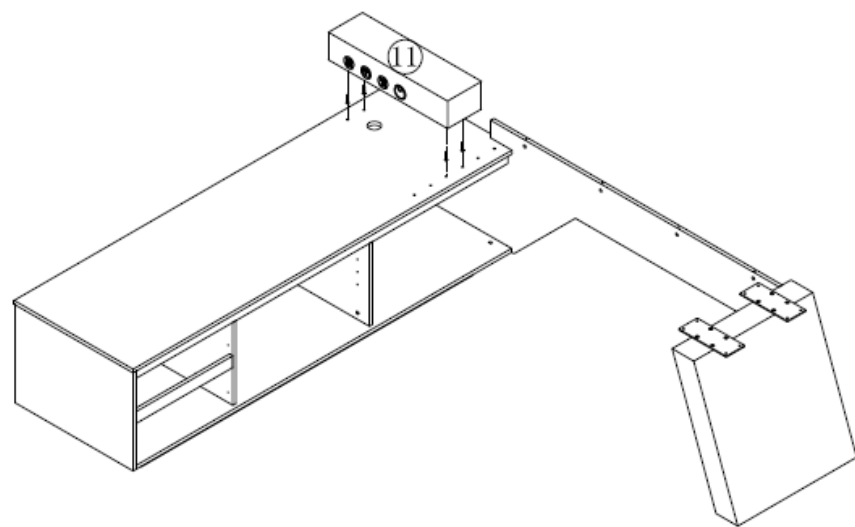
第四步：连接副柜顶板




⑩ 顶板

B	偏心轮		16
C	偏心杆		16
D	木榫		8
E	280*110*5铁片		2
F	6*16平头螺杆		8

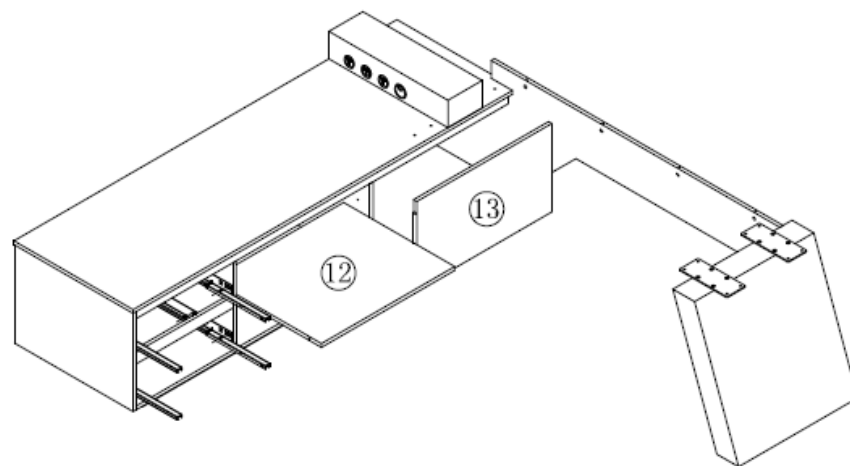
第五步：连接电源盒






⑪ 电源盒

G 6*35平头螺丝  4

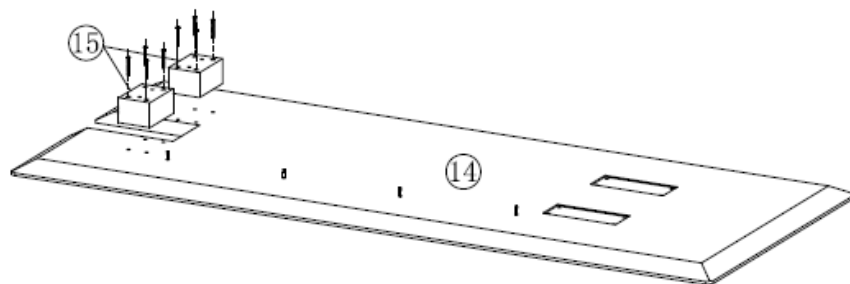
第六步：安装导轨，放入活动层板和隔板



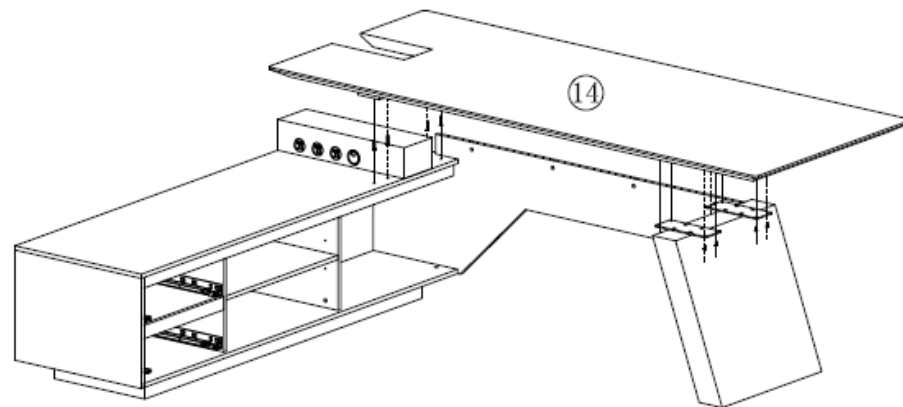
⑫ 活动层板 ⑬ 活动隔板

H	4*14自攻螺丝		24
I	隐藏式阻尼导轨		2
J	二合一层板托		8


第七步：将台面板底面朝上，连接支撑方块







第八步：安装台面板



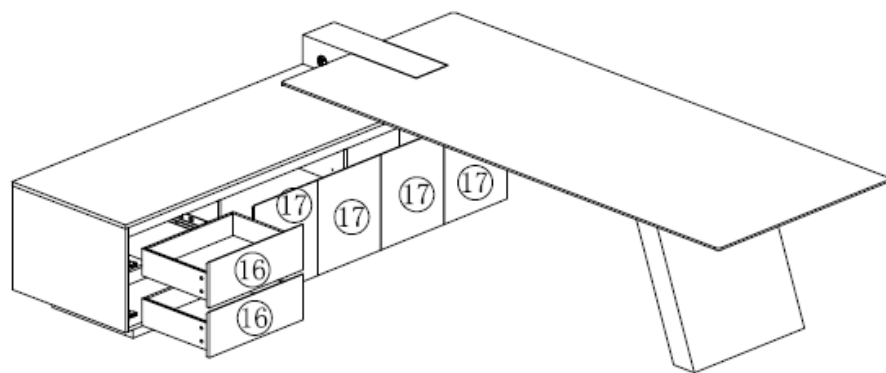
⑭ 台面板 ⑮ 支撑板

K	6*80平头螺丝		8
---	----------	---	---

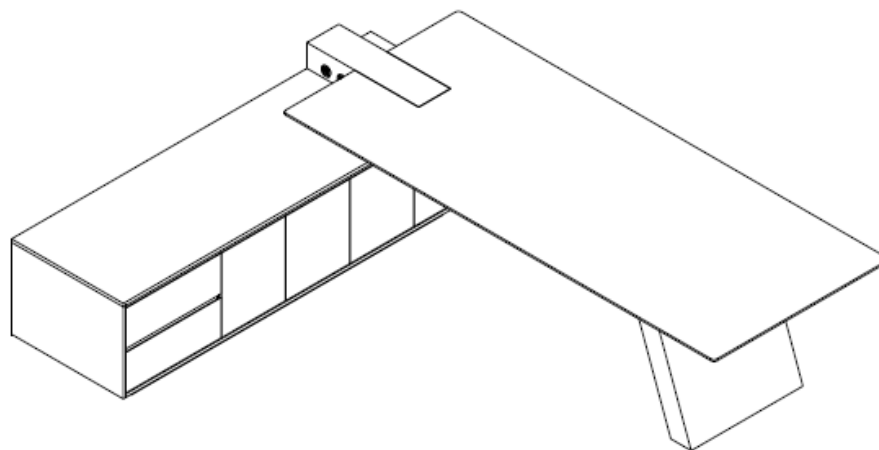
⑭ 台面板

B	偏心轮		4
C	偏心杆		4
F	6*16平头螺丝		8
G	6*35平头螺丝		4



第九步：安装抽屉、门板



第十步：安装完成

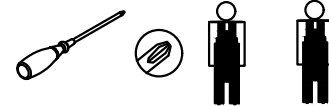
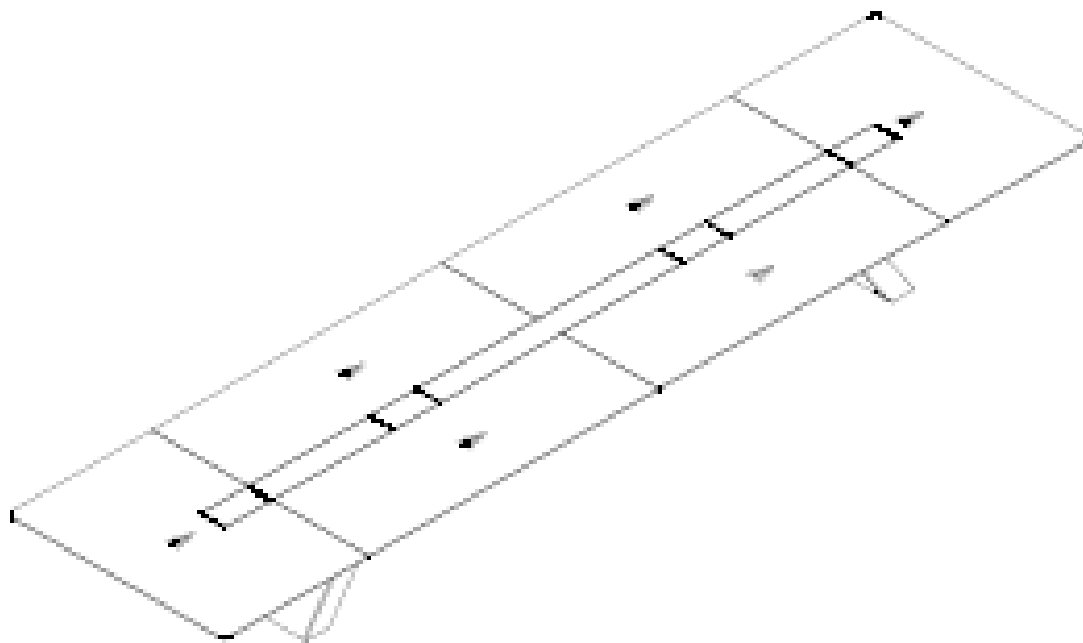


①⑥ 抽屉 ①⑦ 门板

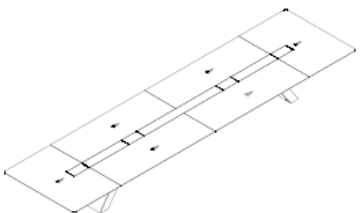
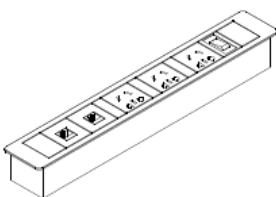
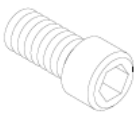
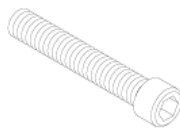



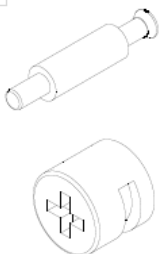

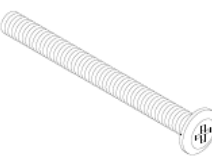
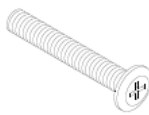
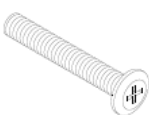


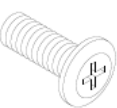
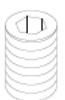

L	中弯门铰		4
M	大弯门铰		20

安装说明书

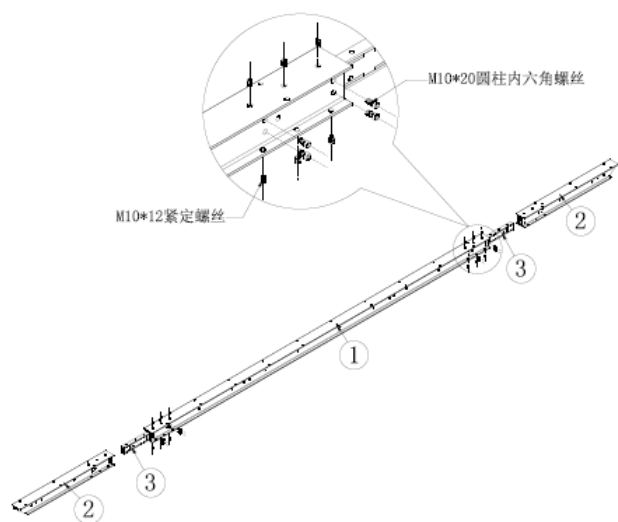
installation of Power





Power 会议台 配件清单

 <p>POWER会议台</p>	<p>A</p>  <p>XH606-2多功能集成插座</p>	<p>B</p>  <p>M10*20圆柱头内六角螺丝</p>	<p>C</p>  <p>M10*60圆柱头内六角螺丝</p>	<p>D</p>  <p>M10*150全牙螺杆</p>	
<p>E</p>  <p>线盖支架</p>	<p>F</p>  <p>280*110*3铁片</p>	<p>G</p>  <p>三合一连接件</p>	<p>H</p>  <p>木梢</p>	<p>I</p>  <p>M6*85平头螺丝</p>	<p>J</p>  <p>M6*60平头螺丝</p>
<p>K</p>  <p>6*40平头螺丝</p>	<p>L</p>  <p>M6*25平头螺丝</p>	<p>M</p>  <p>M6*20平头螺丝</p>	<p>N</p>  <p>M6*16平头螺丝</p>	<p>O</p>  <p>M10*12紧定螺丝</p>	<p>P</p>  <p>十字槽沉头自攻螺丝</p>

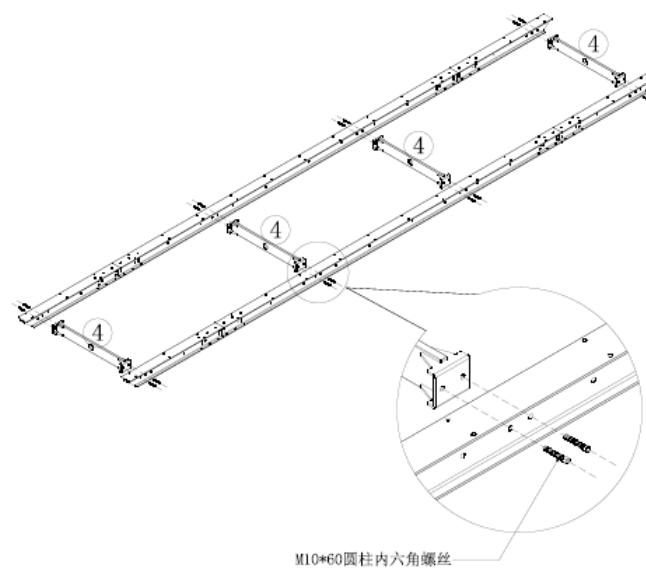
第1步




- ① 中间横梁
- ② 两头横梁
- ③ 连接铁片

M10*12 紧定螺丝		24
M10*20 圆柱内六角螺丝		32

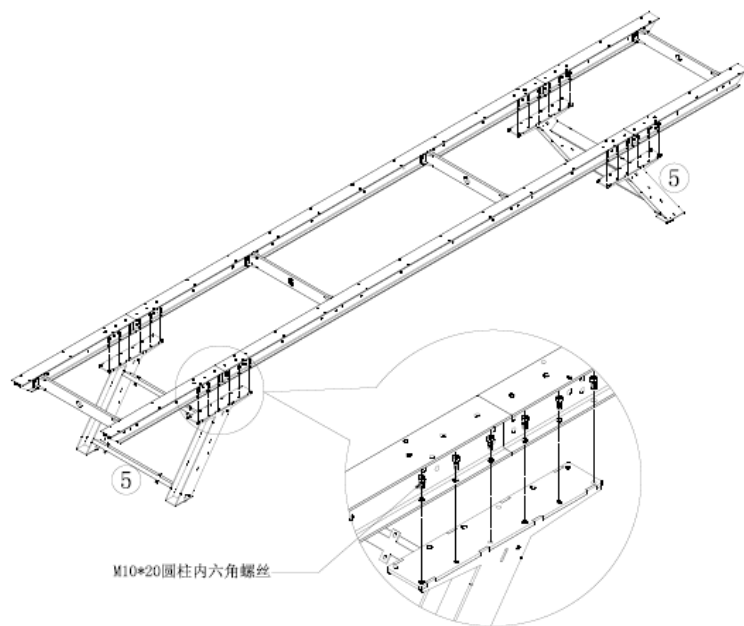
第2步



- ④ 连接横梁

M10*60 圆柱内六角螺丝		16
----------------	---	----

第3步



M10*20圆柱内六角螺丝

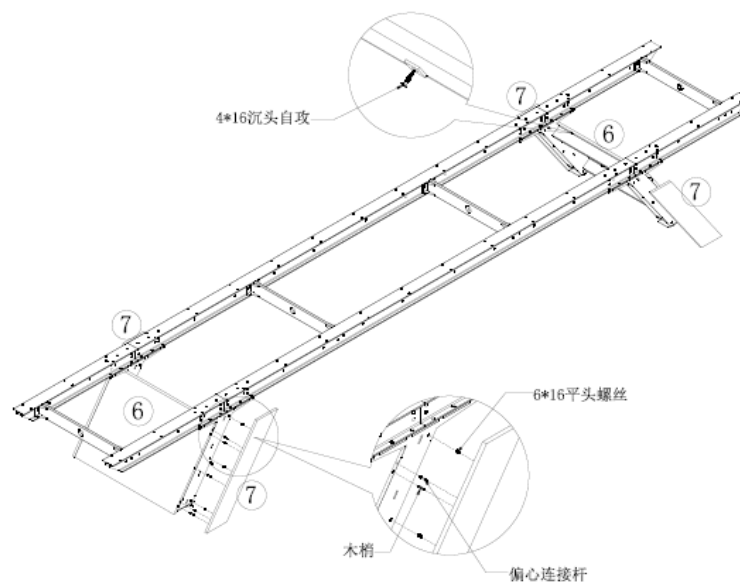
⑤ 钢脚组合

M10*20圆柱内六角螺丝



48

第4步



4*16沉头自攻

6*16平头螺丝

木梢

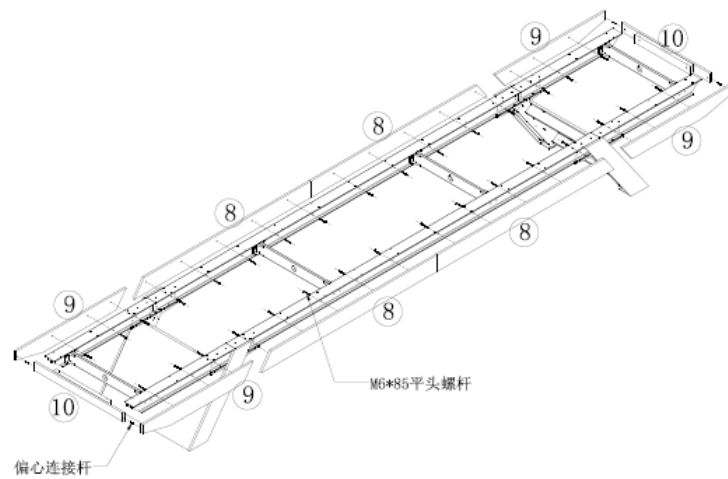
偏心连接杆

⑥ 台脚上盖板

⑦ 台脚侧板

M4*16沉头自攻		12
木梢		8
偏心连接杆		12
偏心轮		12
M6*16平头螺杆		12

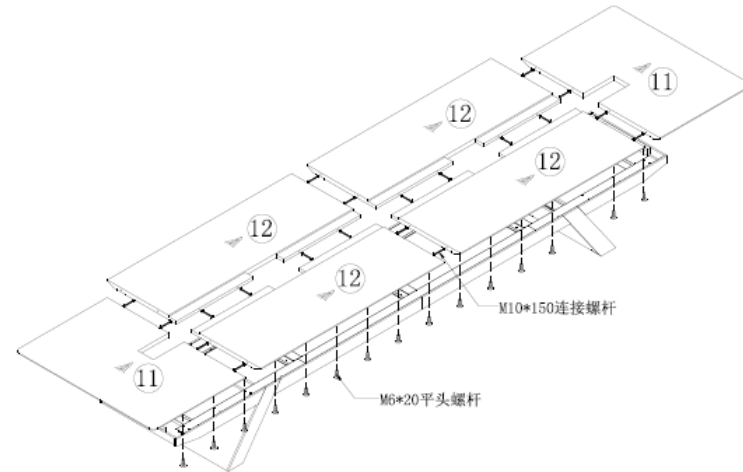
第5步



- ⑧ 中间侧封板 ⑨ 末端侧封板
⑩ 两头封板

偏心连接杆		4
偏心轮		4
M6*85平头螺杆		32

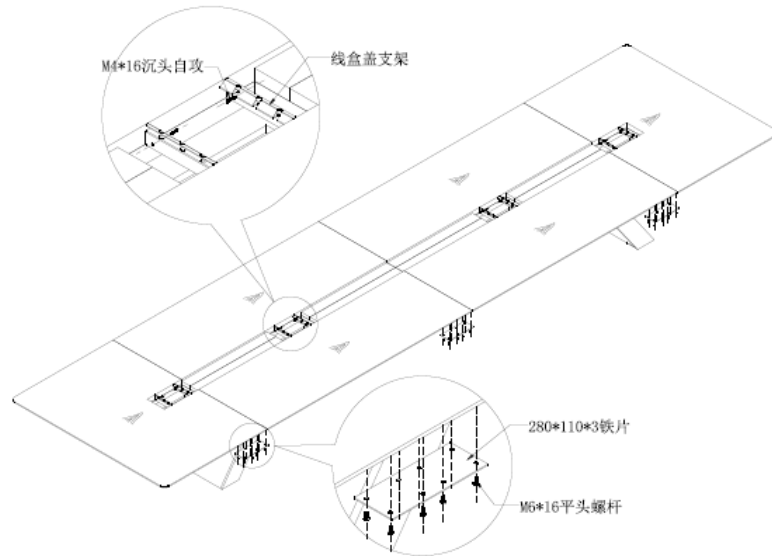
第6步



- ⑪ 末端台面板 ⑫ 中间台面板

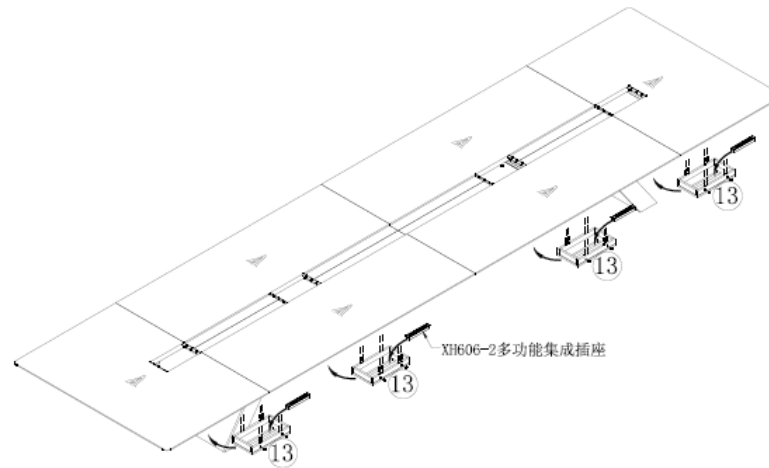
M6*20平头螺杆		32
M10*150连接螺杆		20

第7步



M4*16沉头自攻		16
线盒盖支架		8
M6*16平头螺杆		48
280*110*3铁片		6

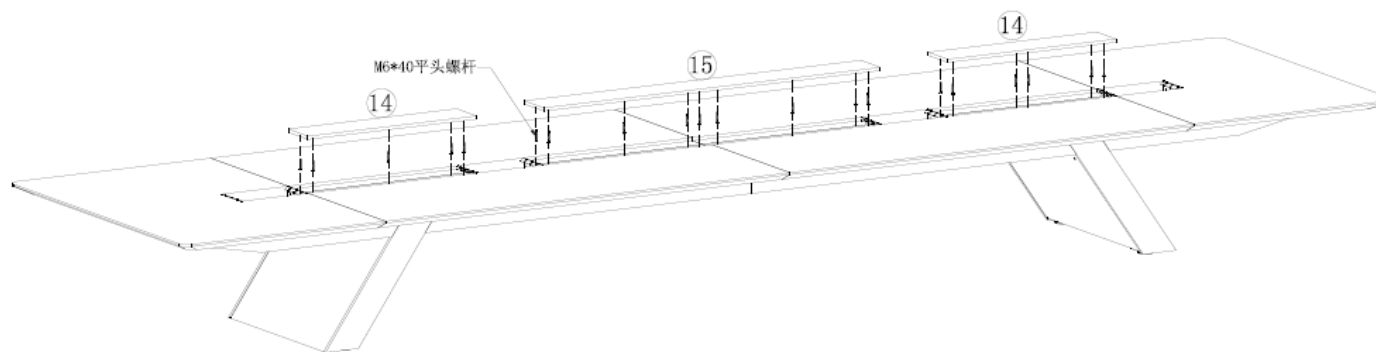
第8步



XH606-2多功能集成插座		4
偏心连接杆		16
偏心轮		16
木梢		16

⑬ 线盒

第9步

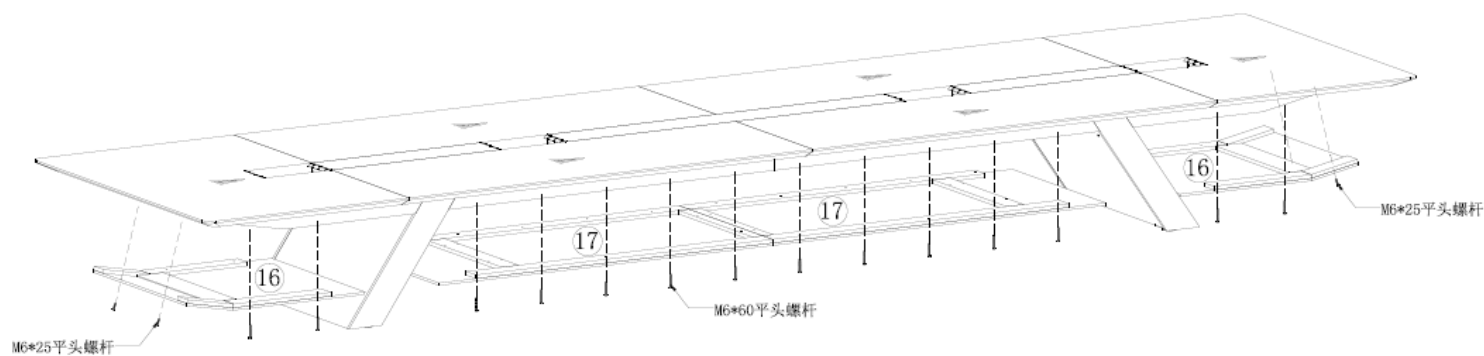


⑭ 固定皮板1 ⑮ 固定皮板2

M6*40平头螺杆

24

第10步



⑯ 两头底板 ⑰ 中间底板

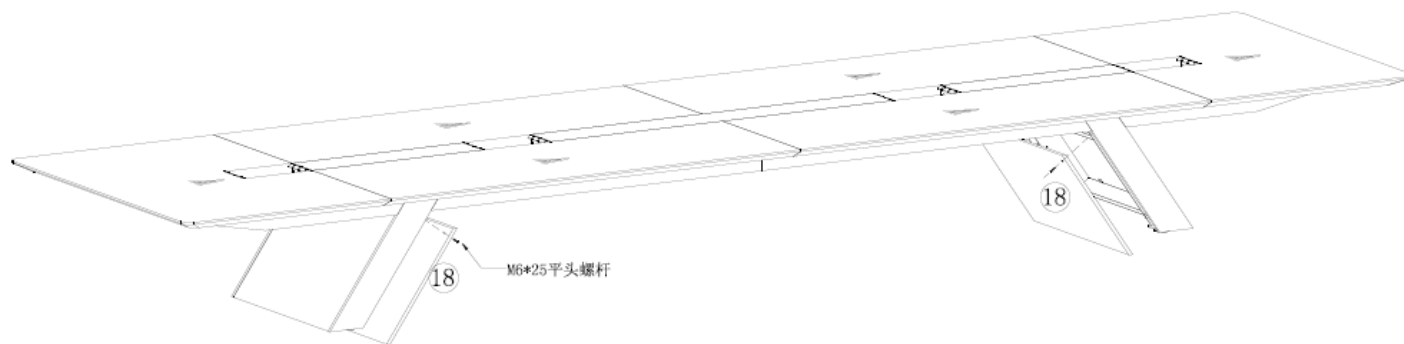
M6*25平头螺杆

4

M6*60平头螺杆

28

第11步

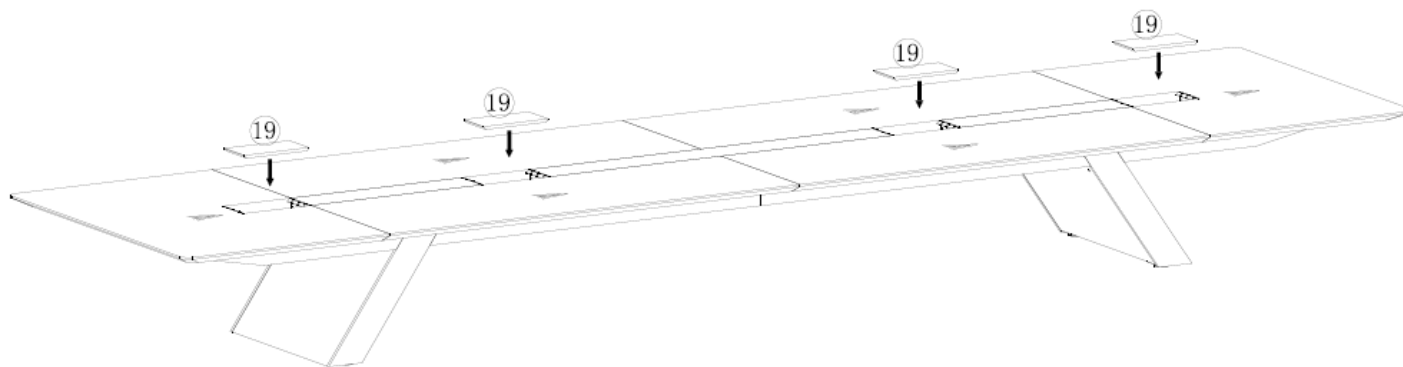


⑱ 台脚下盖板

M6*25平头螺杆

4

第12步



⑱ 线盖板

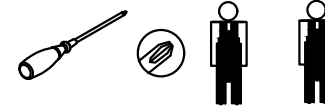
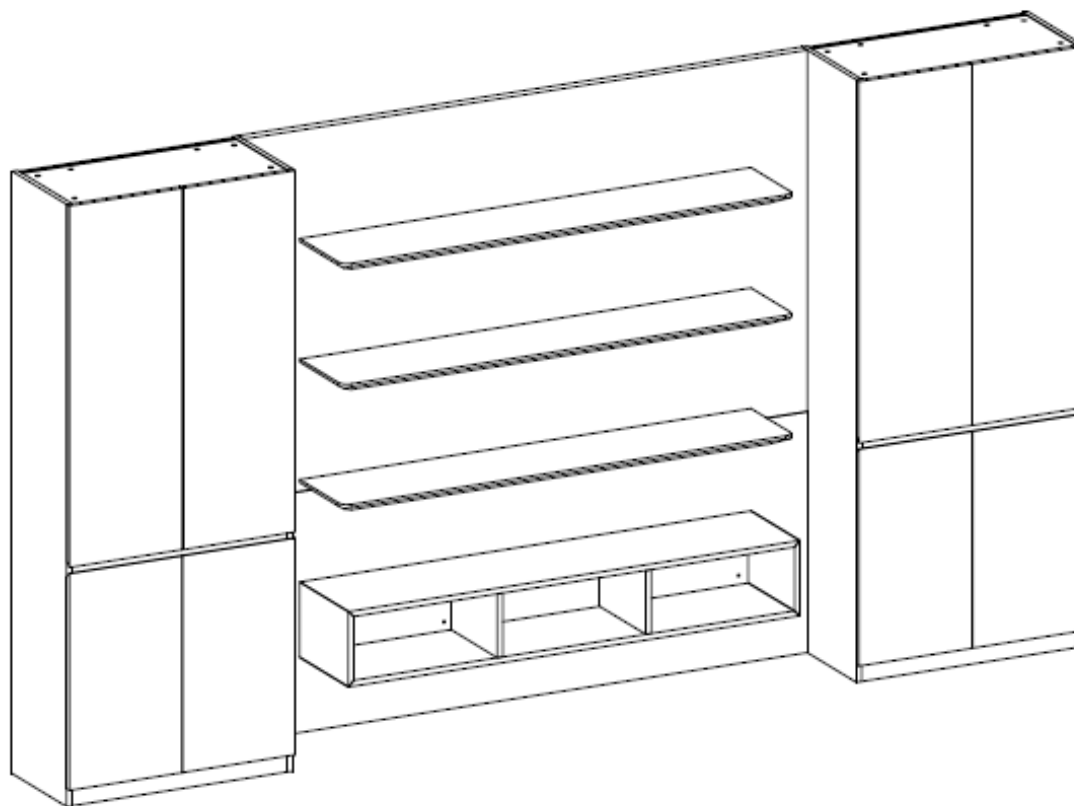
ONMUSE
欧美斯


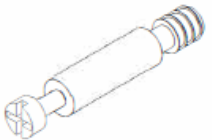


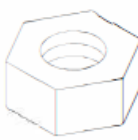


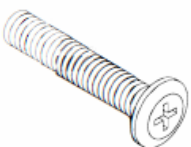




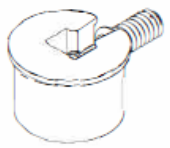
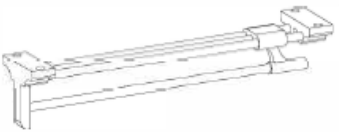

Power文件柜

Pow-CAOI

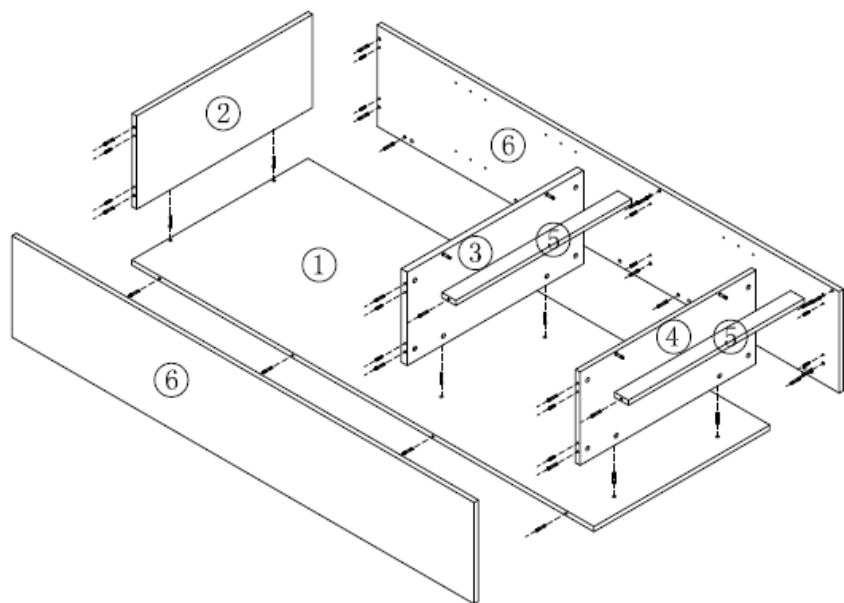
安装说明书

installation of Power



<p>A</p>  <p>偏心轮</p>	<p>B</p>  <p>偏心杆</p>	<p>C</p>  <p>6*30木梢</p>	<p>D</p>  <p>M8*100全牙螺杆</p>	<p>E</p>  <p>M8螺帽</p>
<p>F</p>  <p>半月垫</p>	<p>G</p>  <p>M8*80全牙螺杆</p>	<p>H</p>  <p>M4*40平头螺丝</p>	<p>I</p>  <p>LED灯条</p>	<p>J</p>  <p>触摸开关</p>
<p>K</p>  <p>恒压变压器</p>	<p>L</p>  <p>开关控制盒</p>	<p>M</p>  <p>二合一板托</p>	<p>N</p>  <p>伸缩挂衣架</p>	<p>O</p>  <p>直弯 全盖 全盖门铰</p>

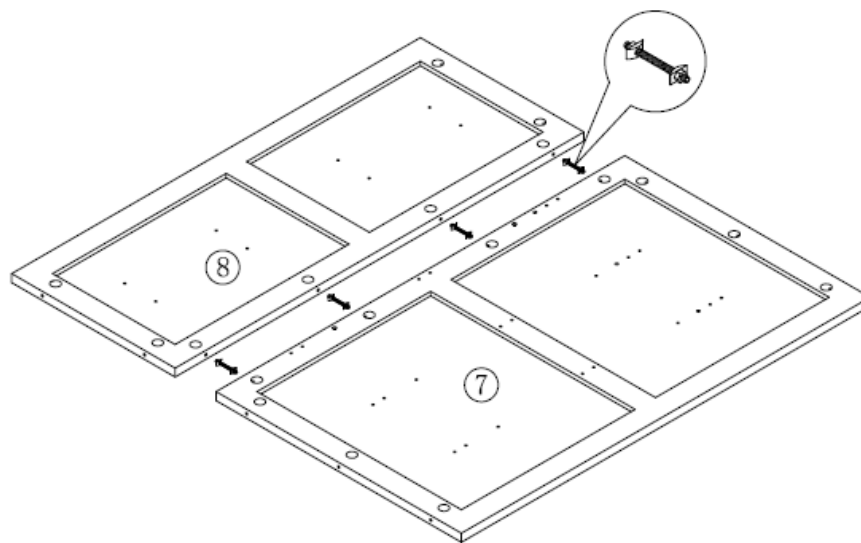
第一步：分别安装好两边侧柜



- ① 背板
- ② 顶板
- ③ 层板
- ④ 底板
- ⑤ 档条
- ⑥ 侧板

A	偏心轮		68
B	偏心杆		68
C	木榫		24

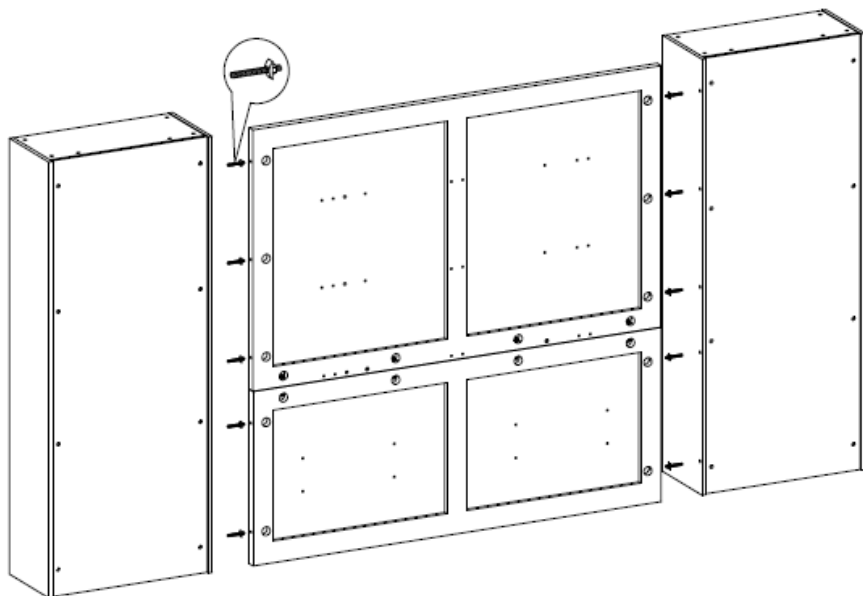
第二步：将中间背板连接一起






- ⑦ 上背板
- ⑧ 下背板

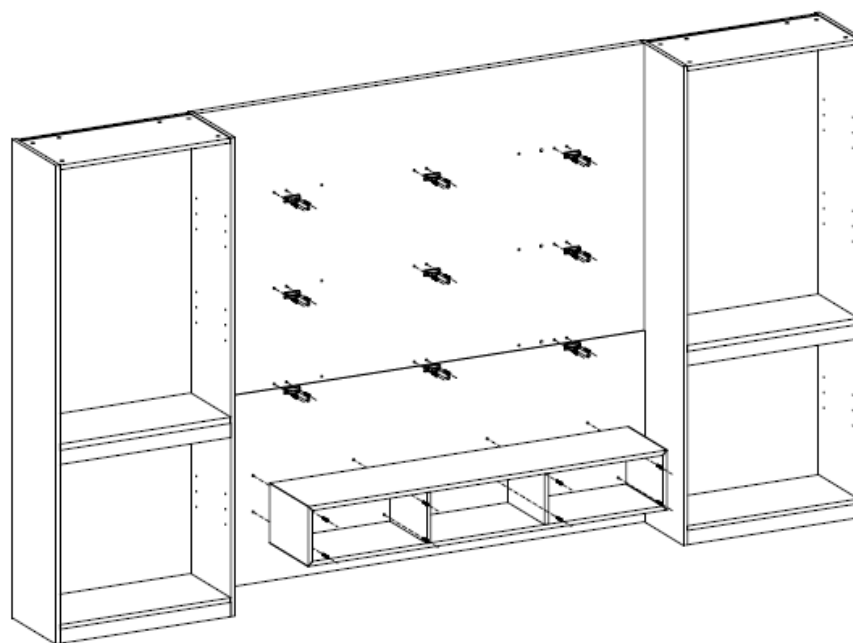
D	M8*100全牙螺杆		4
E	M8螺帽		8
F	半月垫		8



第三步：连接两边侧柜和中间背板



G	M8*80全牙螺杆		10
E	M8螺帽		10
F	半月垫		10

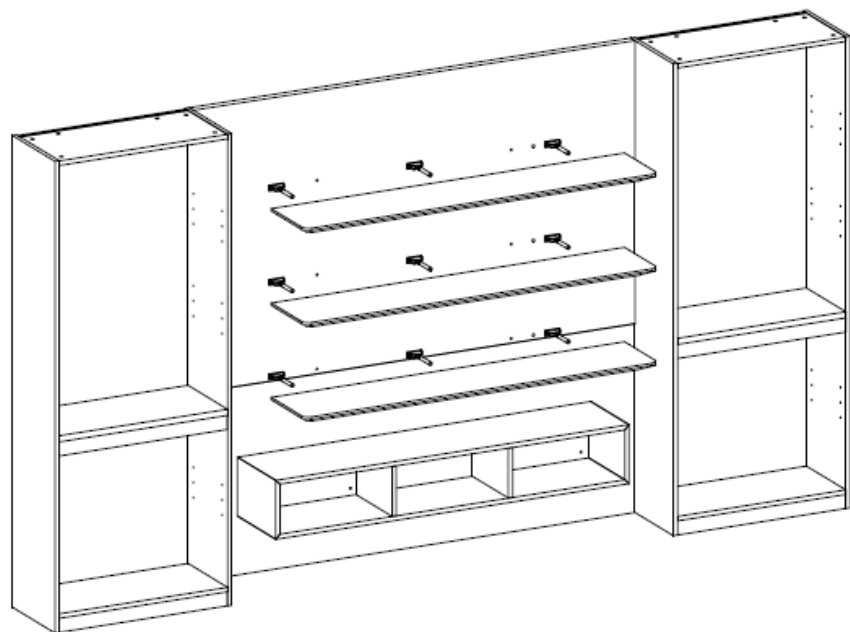
第四步：在中间背板上固定好隐形层板托和下面吊柜





H	M6*40平头螺丝		26
E	隐形层板托		9

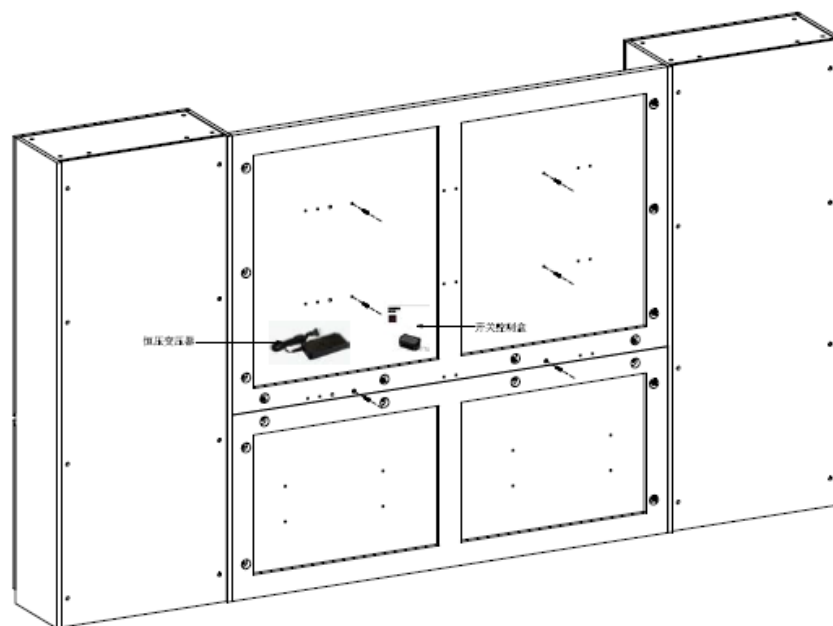
⑨ 中间吊柜




第五步：在层板上固定好LED灯条和触摸开关，
插上层板(有触摸开关的在最下层)



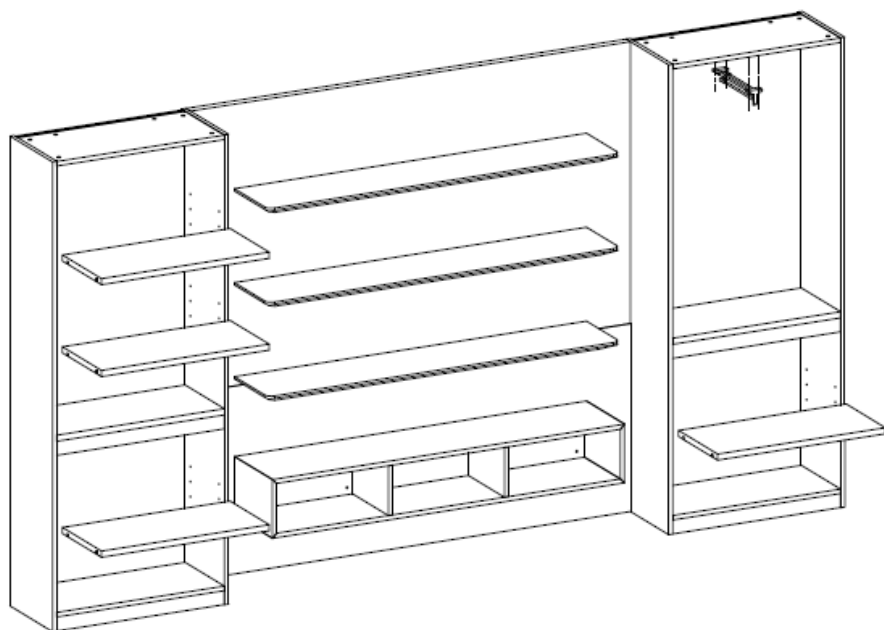
I	LED灯条		3
J	触摸开关		1



第六步：从后面拧上螺丝固定层板，在背板上固定好恒压变压器和
开关控制盒，连接好电线



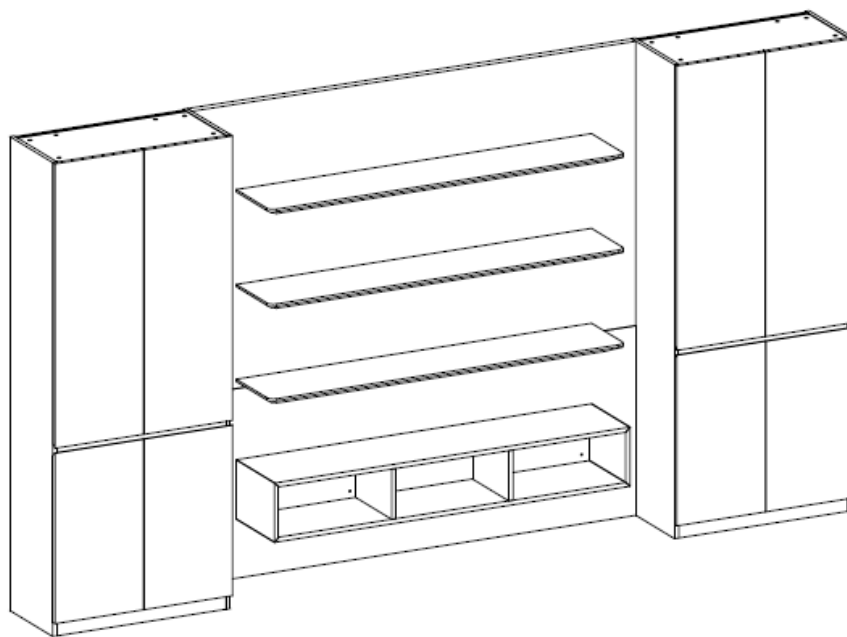
H	M6*40平头螺丝		6
K	恒压变压器		1
L	开关控制盒		1


第七步：拧上层板托螺丝，放上活动层板，安装挂衣架



M	二合一层板托		16
N	伸缩挂衣架		1

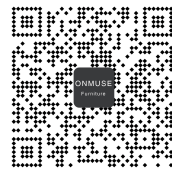
第八步：最后安装门板



0	全盖门铰		10
---	------	---	----

**BE ELEGANT
YOUR OFFICE
LIFESTYLE**

优雅你的办公生活



服务电话：400-800-6450

售后邮箱：service@onmuse.com.cn

官方网址：www.onmuse.com