

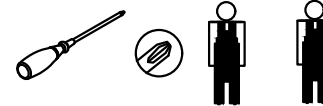
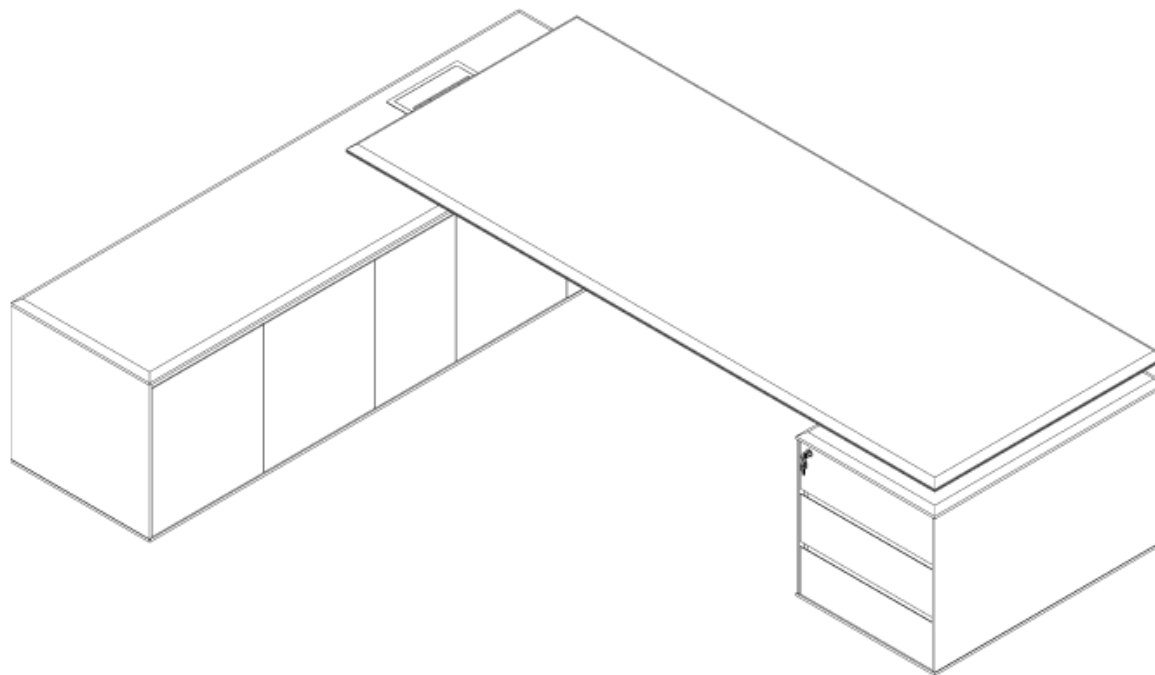
**ONMUSE**  
欧美斯


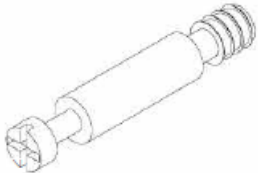

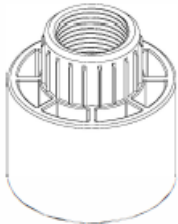
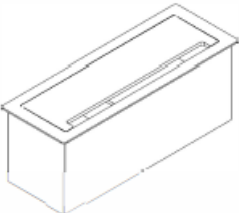
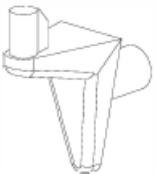




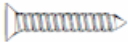

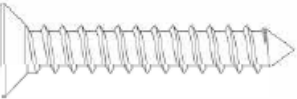

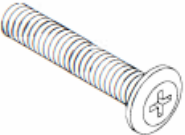
Lavi拉维班台

LAV-DAO1

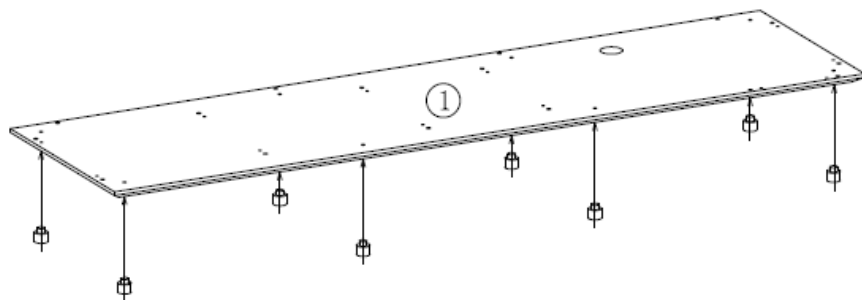
## 安装说明书

installation of Lavi




<p>A</p>  <p>偏心轮</p>	<p>B</p>  <p>偏心杆</p>	<p>C</p>  <p>6*30木梢</p>	<p>D</p>  <p>调节脚</p>	<p>E</p>  <p>集成线盒</p>
<p>F</p>  <p>层板销</p>	<p>G</p>  <p>直弯 全盖 直弯门铰</p>	<p>H</p>  <p>中弯 半盖 中弯门铰</p>	<p>I</p>  <p>平开门铰</p>	<p>J</p>  <p>连杆锁</p>
<p>K</p>  <p>3.5*12自攻螺丝</p>	<p>L</p>  <p>4*16自攻螺丝</p>	<p>M</p>  <p>4*30自攻螺丝</p>	<p>N</p>  <p>16寸三节导轨</p>	<p>O</p>  <p>M6*30平头螺丝 M6*40平头螺丝</p>

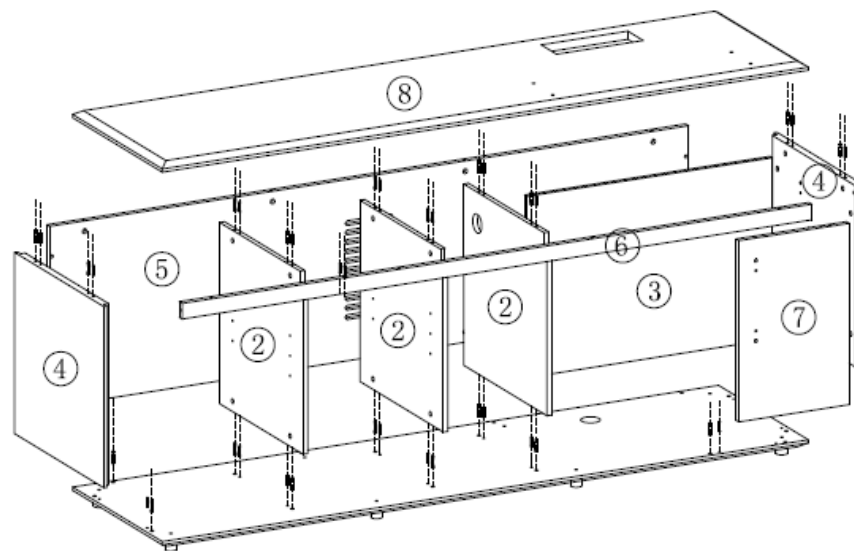
第一步：安装长副柜底板调节脚




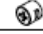

① 长副柜底板

D	调节脚		4
---	-----	---	---

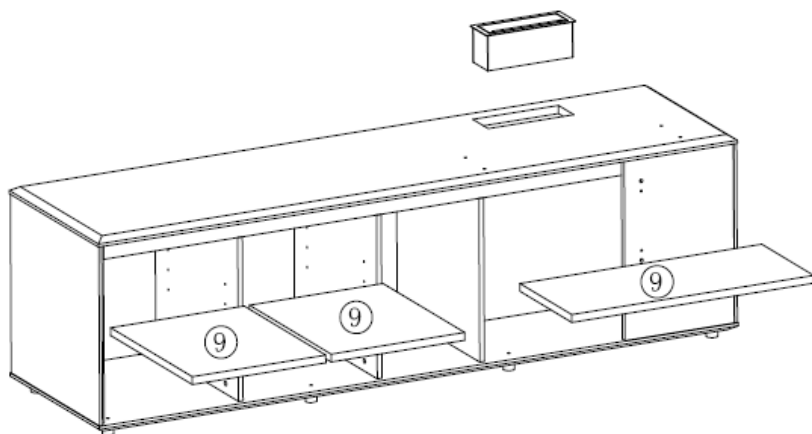
第二步：依次安装长副柜中侧、隔板、外侧、背板、档条、档板、面板





② 中侧 ③ 隔板 ④ 外侧 ⑤ 背板  
⑥ 档条 ⑦ 档板 ⑧ 面板

A	偏心杆		20
B	偏心轮		20
C	6*30木梢		16

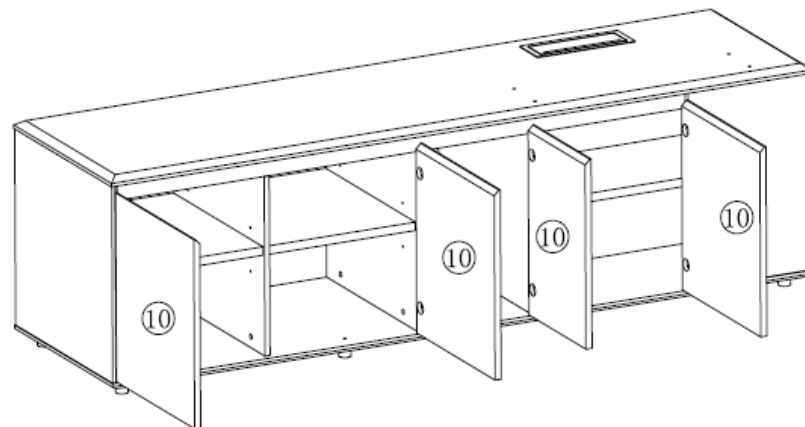
第三步：放入活动层板和集成插座






⑨ 活动层板

E	集成线盒		1
F	层板销		12

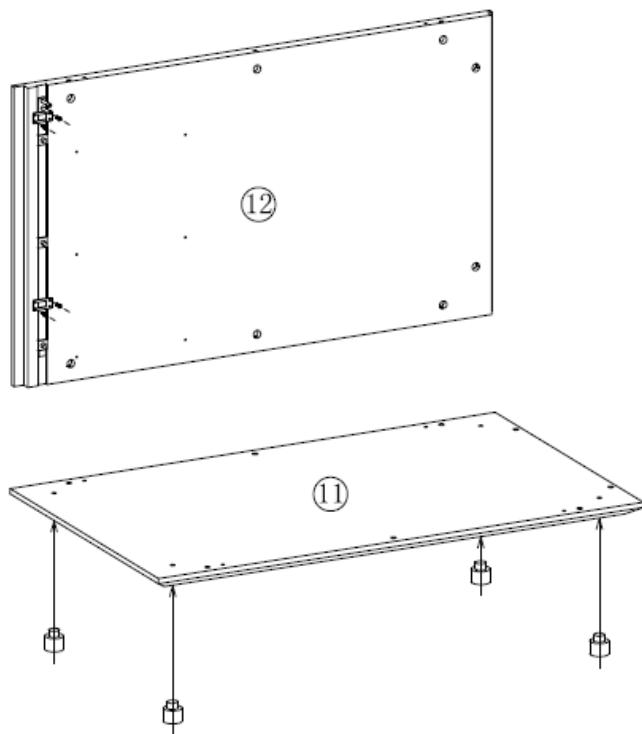
第四步：安装长副柜门板



⑩ 门板

G	直臂门铰		2
H	半弯门铰		4
I	平开门铰		2

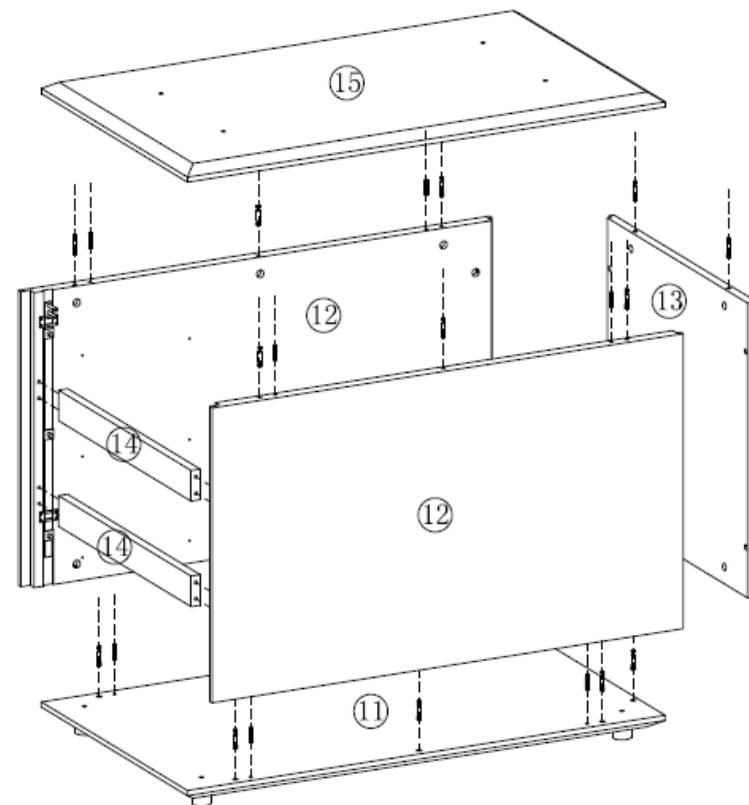
第五步：安装三斗柜底板调节脚，在侧板上安装好锁杆



①① 三斗柜底板      ①② 三斗柜侧板

J	连杆锁杆		1
K	3.5*12自攻螺丝		8
D	调节脚		4

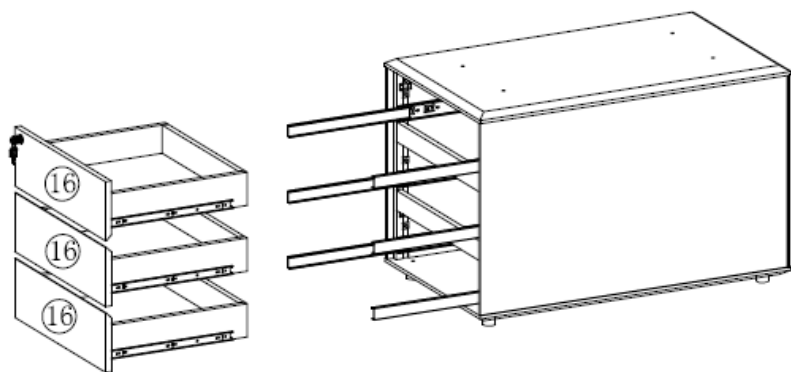
第六步：依次安装三斗柜侧板、背板、档条、面板



①③ 三斗柜背板      ①④ 三斗柜档条  
①⑤ 三斗柜面板

A	偏心杆		20
B	偏心轮		20
C	6*30木梢		16

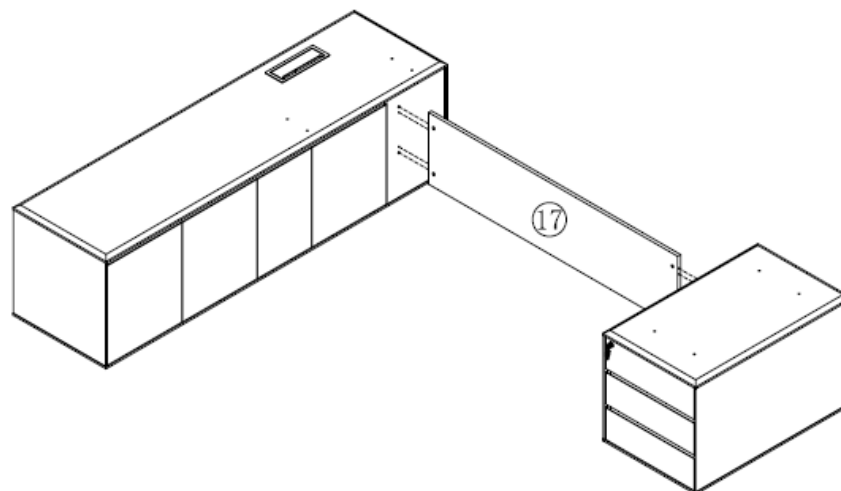
第七步：安装三斗柜抽屉



①⑥ 三斗柜抽屉

N	16寸三节导轨	3
J	连杆锁头	1
K	3.5*12自攻螺丝	36
L	4*16自攻螺丝	2
M	4*30自攻螺丝	24

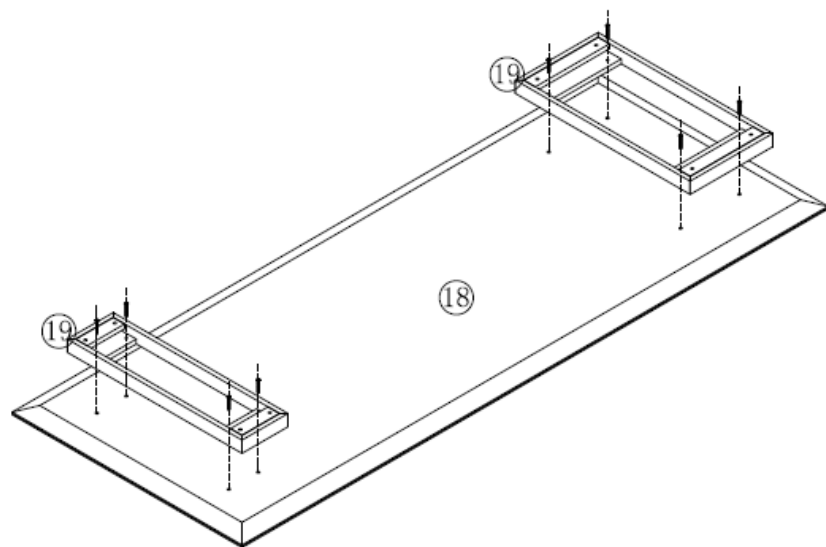
第八步：连接前挡板、长副柜和三斗柜




①⑦ 前挡板

A	偏心杆		4
B	偏心轮		4
C	6*30木梢		4

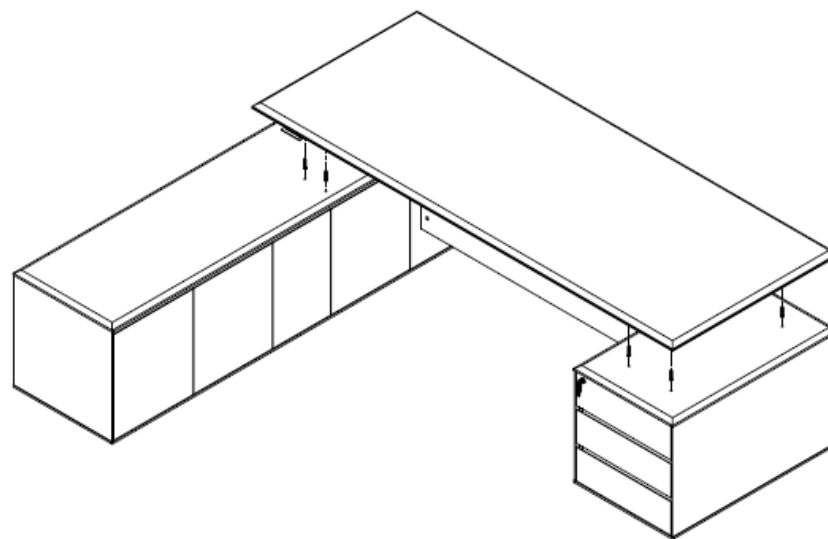
第九步：将主台面翻转，固定支撑盒




⑱ 主台面    ⑲ 支撑盒

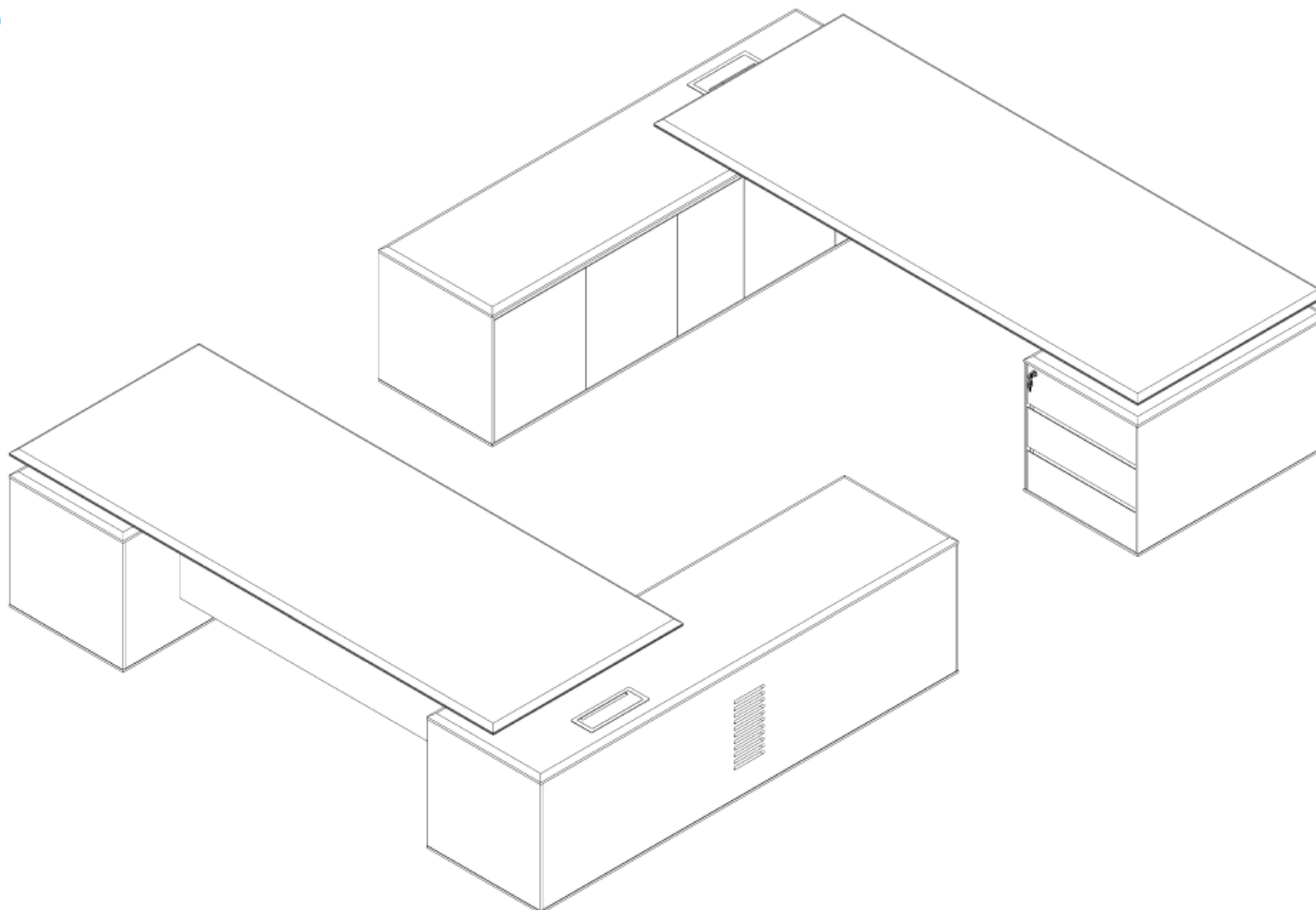
0 M6\*30平头螺杆  8

第十步：放上主台面用螺丝连接



0 M6\*40平头螺杆  8

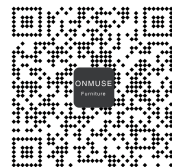
安装完成





**BE ELEGANT  
YOUR OFFICE  
LIFESTYLE**

优雅你的办公生活



服务电话：400-800-6450

售后邮箱：service@onmuse.com.cn

官方网址：www.onmuse.com