

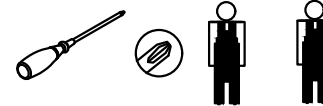
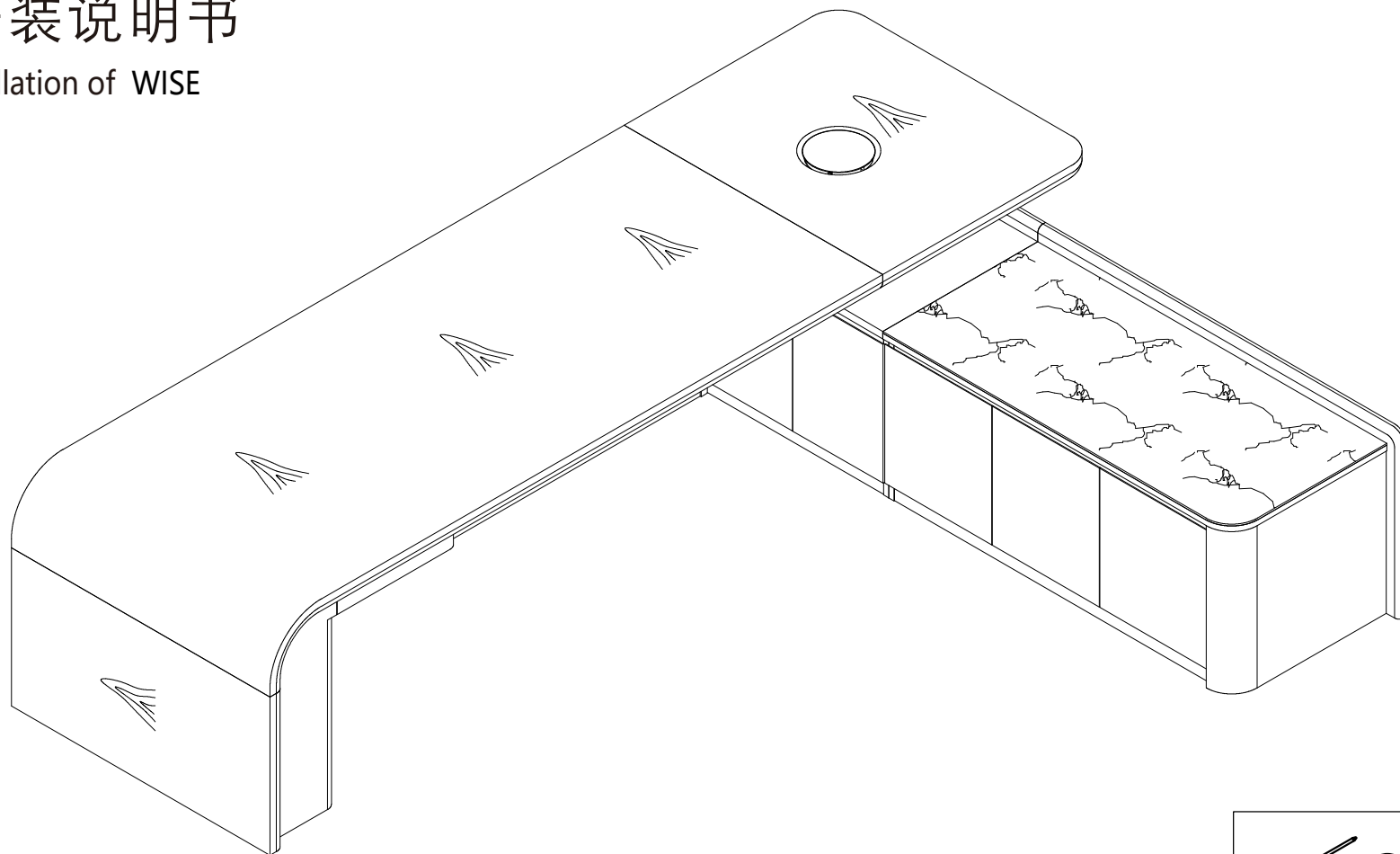
**ONMUSE**  
欧美斯

WISE-DA01

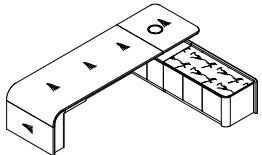
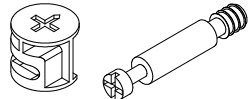
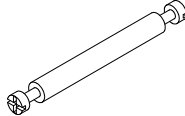
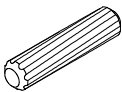
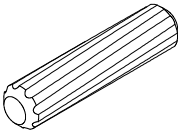

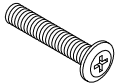
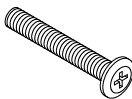
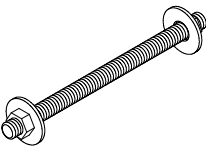
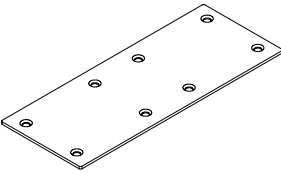
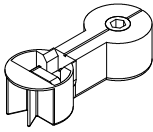

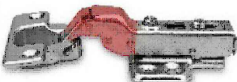
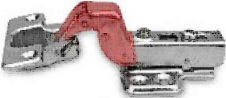
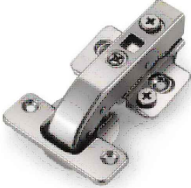
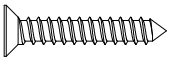
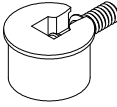
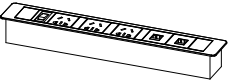
WISE乐水班台

## 安装说明书

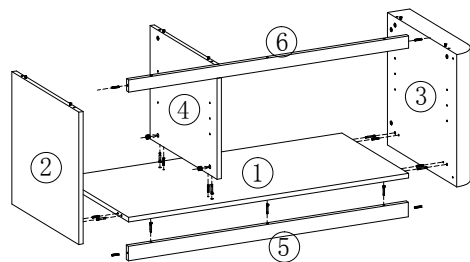
installation of WISE



# WISE乐水班台 配件清单

 <p>WISE乐水班台 WISE-DA01</p>	<p>A</p>  <p>三合一连接件=90</p>	<p>B</p>  <p>双头连杆=2</p>	<p>C</p>  <p>6*30木梢=36</p>	<p>D</p>  <p>10*40木梢=3</p>
<p>E</p>  <p>M6*16平头螺丝=16</p>	<p>F</p>  <p>M6*30平头螺丝=42</p>	<p>G</p>  <p>M6*40平头螺丝=3</p>	<p>H</p>  <p>M10*150连接螺丝=2</p>	<p>I</p>  <p>连接铁片=2</p>
<p>J</p>  <p>连接件=4</p>	<p>K</p>  <p>直弯    全盖</p> <p>直弯门铰=2</p>	<p>L</p>  <p>中弯    半盖</p> <p>中弯门铰=4</p>	<p>M</p>  <p>大弯    不盖</p> <p>大弯门铰=2</p>	<p>N</p>  <p>平开门铰=2</p>
<p>O</p>  <p>M4*16自攻螺丝=60</p>	<p>P</p>  <p>二合一板托=12</p>	<p>Q</p>  <p>XH606-1集成插座=1</p>	<p>R</p>	<p>S</p>

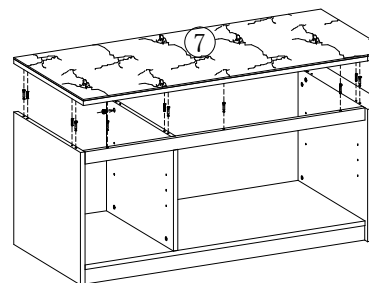
第1步：先安装长副柜柜体



- ① 底板    ② 左侧板    ③ 右侧板  
④ 中侧板    ⑤ 脚条    ⑥ 档条

6*30木榫		10
偏心杆		9
偏心轮		9

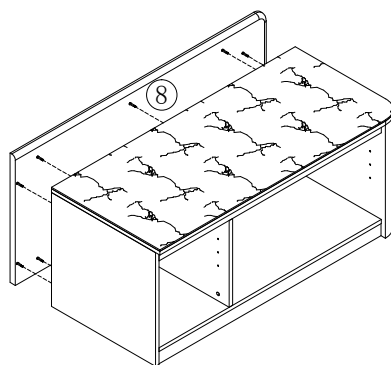
第2步：安装长副柜面板



⑦ 面板

6*30木榫		6
偏心杆		9
偏心轮		9

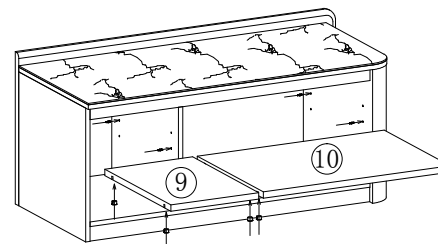
第3步：安装长副柜背板



⑧ 背板

偏心件		10
偏心轮		10

第4步：安装长副柜活动层板

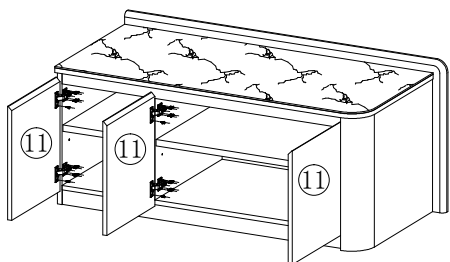


⑨ 左活动层板

⑩ 右活动层板

三合一板托		8
-------	--	---

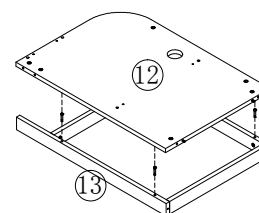
第5步：先安装长副柜门板



M4*16自攻螺丝		36
直弯门铰		2
中弯门铰		2
大弯门铰		2

⑪ 门板

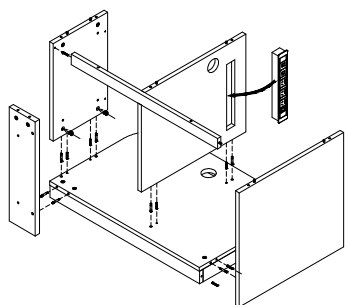
第6步：安装短副柜底板和底座



⑫ 底板 ⑬ 底座

偏心杆		4
偏心轮		4

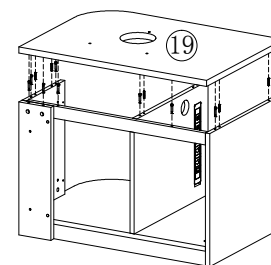
第7步：安装短副柜柜体



⑭ 左侧板 ⑮ 右侧板 ⑯ 中侧板  
⑰ 立板 ⑱ 档条

XH-606集成插座		1
6*30木榫		10
偏心件		10
偏心轮		10

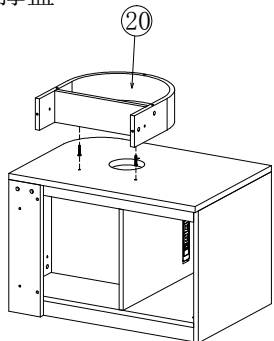
第8步：安装短副柜面板



⑲ 短副柜面板

6*30木榫		6
偏心杆		10
偏心轮		10

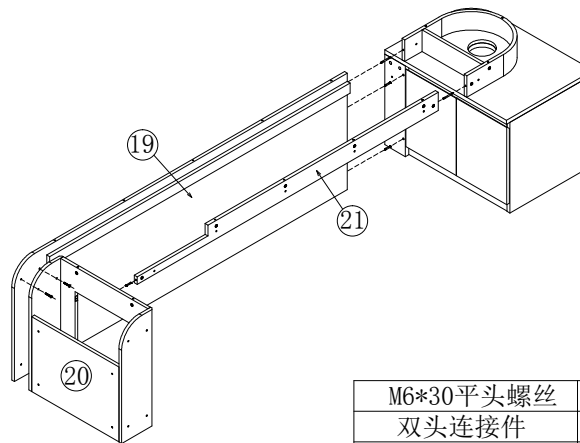
第9步：安装插座支撑盒



②0 插座支撑盒

M6*40平头螺丝		3
-----------	--	---

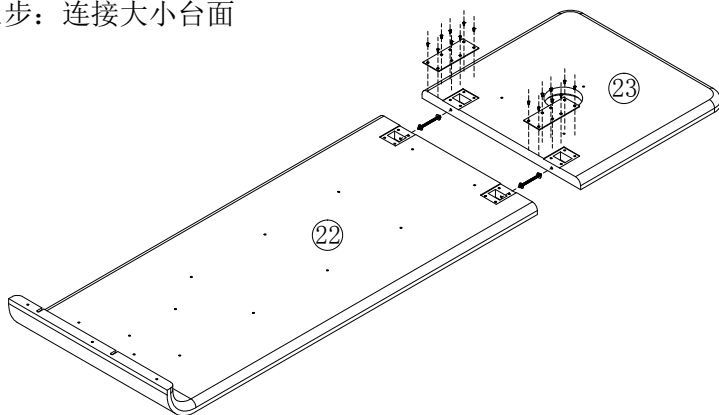
第10步：安装主台内档板、支撑脚和连接板



①9 内档板 ②0 支撑脚 ②1 连接板

M6*30平头螺丝		4
双头连接件		2
偏心杆		3
偏心轮		7

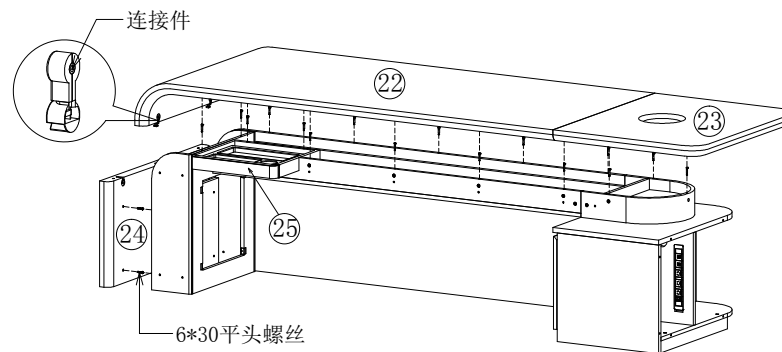
第11步：连接大小台面



②2 大台面 ②3 小台面

M6*16平头螺丝		16
280*110连接铁片		2
M10*150连接螺丝		2

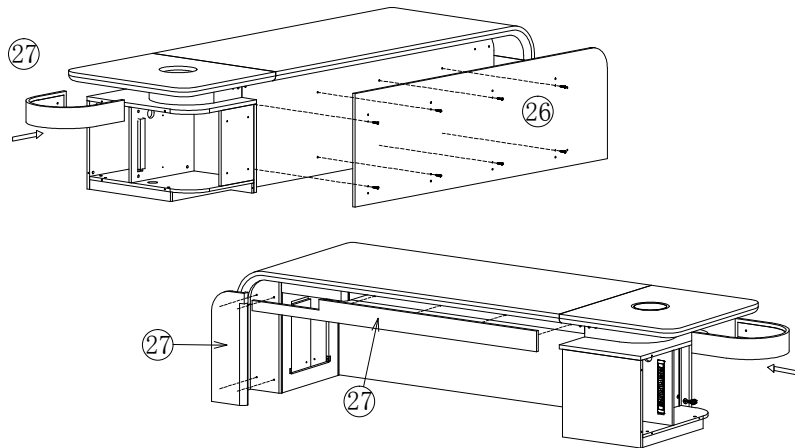
第12步：安装台面、台脚和抽屉盒



②2 大台面 ②3 小台面 ②4 台脚 ②5 抽屉盒

连接件		2
M6*30平头螺丝		4
偏心杆		16
偏心轮		16

第13步：安装扣皮饰面板

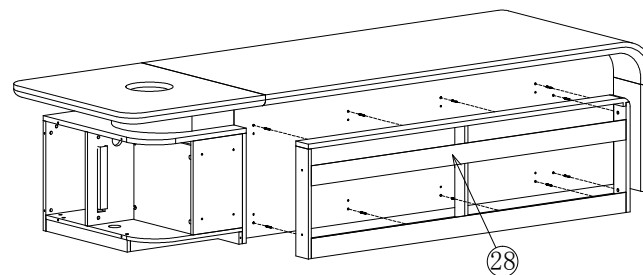


②⑥ 扣皮档板

②⑦ 扣皮饰面

M6*30平头螺丝		18
-----------	--	----

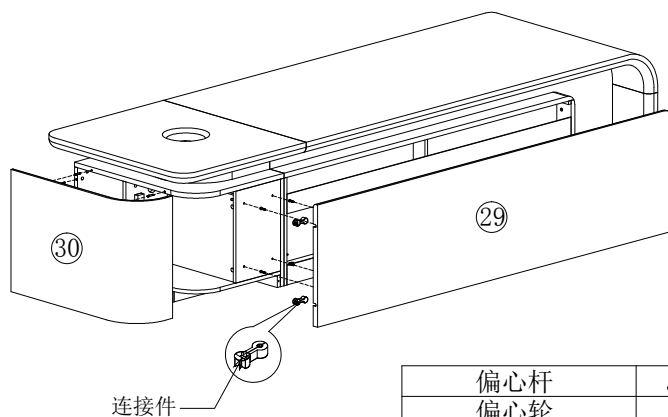
第14步：安装外档板连接框架



②⑧ 外档板连接框架

偏心杆		10
偏心轮		10

第15步：安装前档板和副柜背板



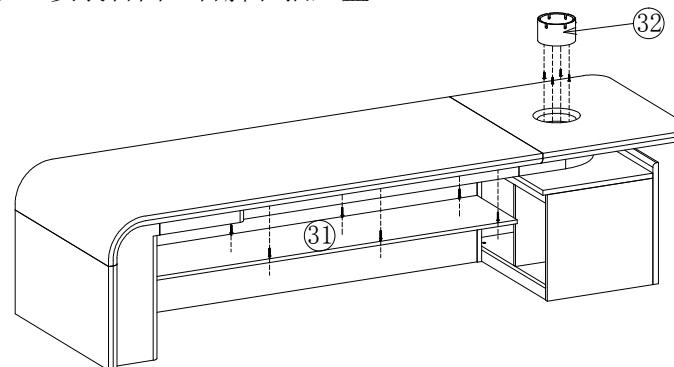
②⑨ 前档板

③⑩ 副柜背板

连接件

偏心杆		6
偏心轮		6
M6*30平头螺丝		4
连接件		2

第16步：安装台面、台脚和抽屉盒

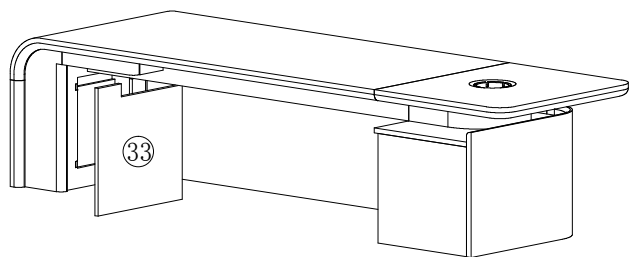


③① 台底板

③② 插座盒

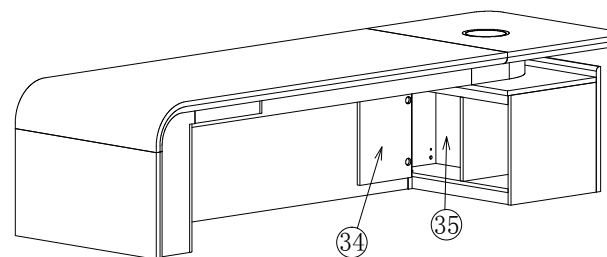
M6*30平头螺丝		12
-----------	--	----

第17步：扣上扣皮饰面



③③ 扣皮饰面

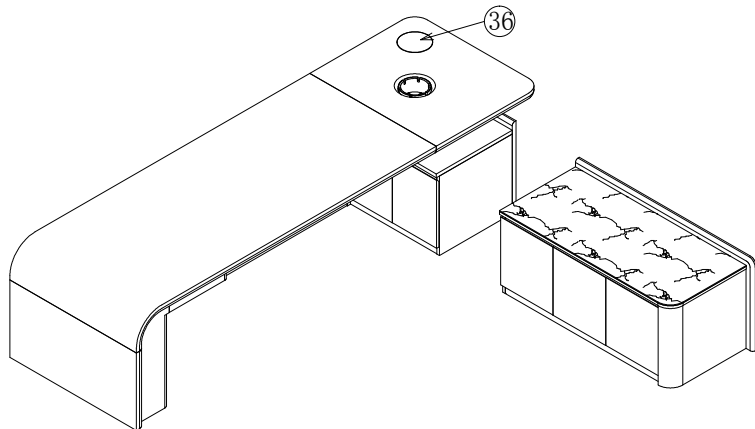
第18步：安装短副柜门板和活动隔板



③④ 门板    ③⑤ 活动隔板

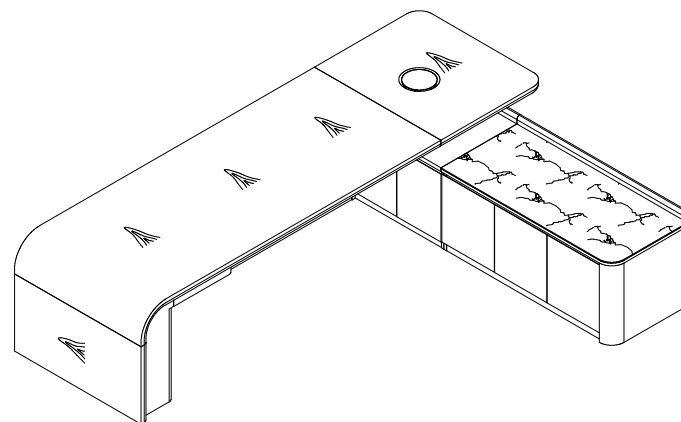
二合一层板托		4
M4*16自攻螺丝		24
中弯门铰		2
平开门铰		2

第19步：连接电线，放上金属托盘，摆好长副柜



③⑥ 金属托盘

第20步：安装完成



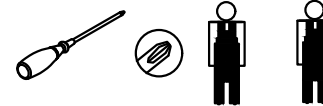
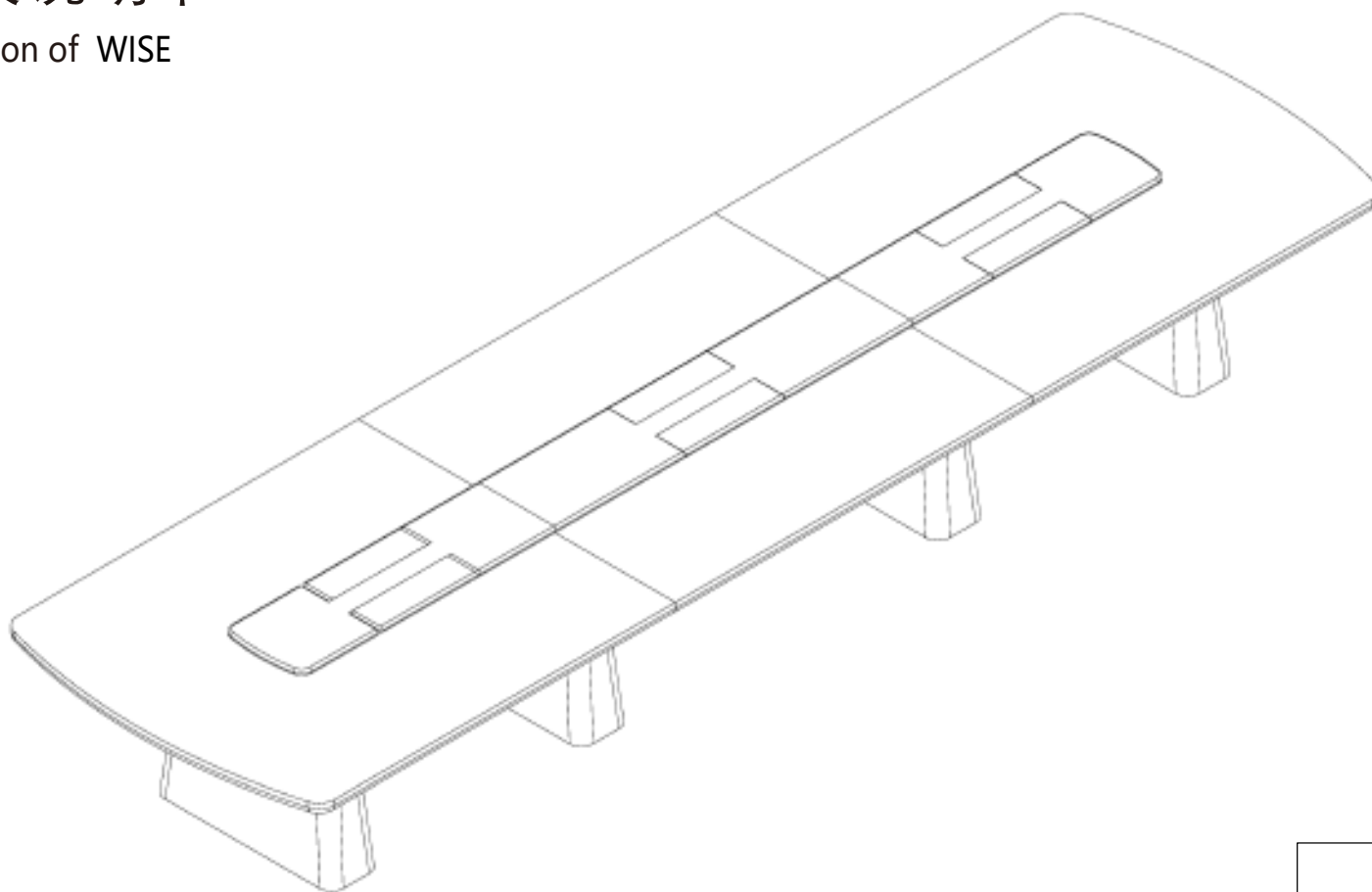
**ONMUSE**  
欧美斯

WISE-TA01

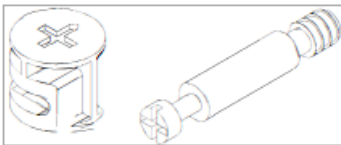
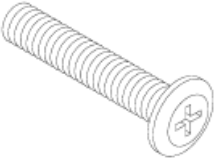

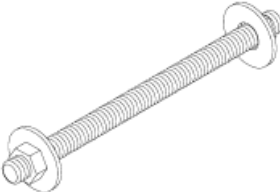
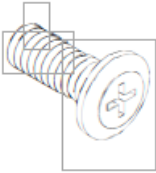
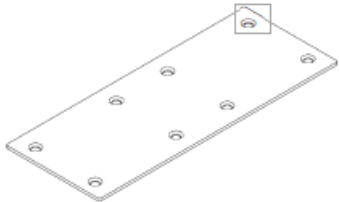
WISE乐水会议台

## 安装说明书

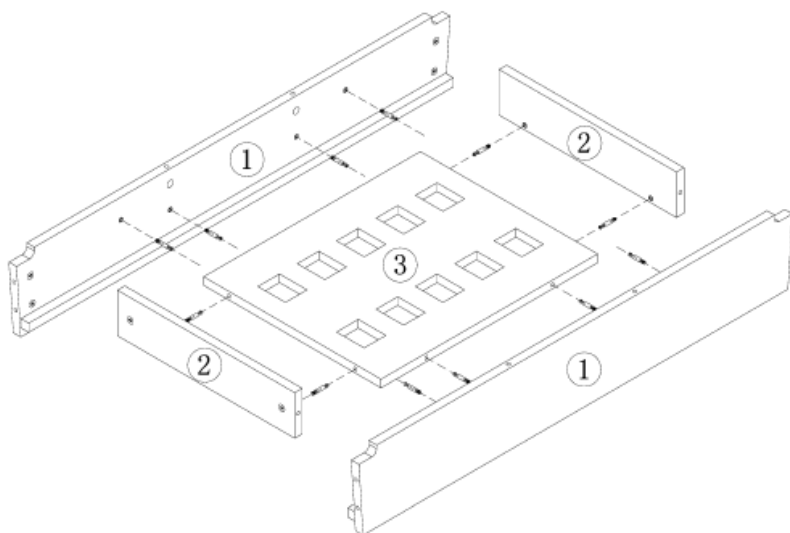
installation of WISE







<p>A</p>  <p>三合一连接件 = 72</p>	<p>B</p>  <p>M6*30平头螺丝 = 70</p>	<p>C</p>  <p>M6*70平头螺丝 = 24</p>	<p>D</p>  <p>M10*150连接螺杆 = 4</p>	<p>E</p>  <p>M6*16平头螺丝 = 32</p>
<p>F</p>  <p>280*110*3封孔铁片 = 4</p>	<p>G</p>	<p>H</p>	<p>I</p>	<p>J</p>
<p>K</p>	<p>L</p>	<p>M</p>	<p>N</p>	<p>O</p>

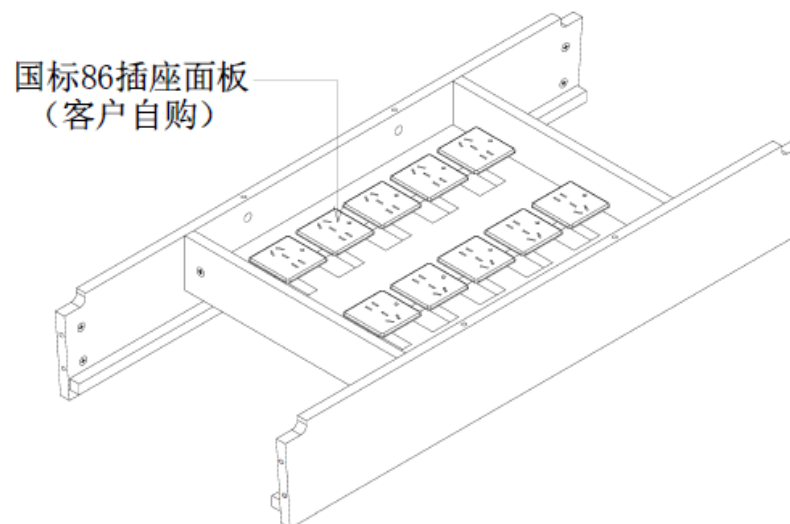
第一步：连接插座盒



- ① 插座盒侧板
- ② 插座盒隔板
- ③ 插座盒底板

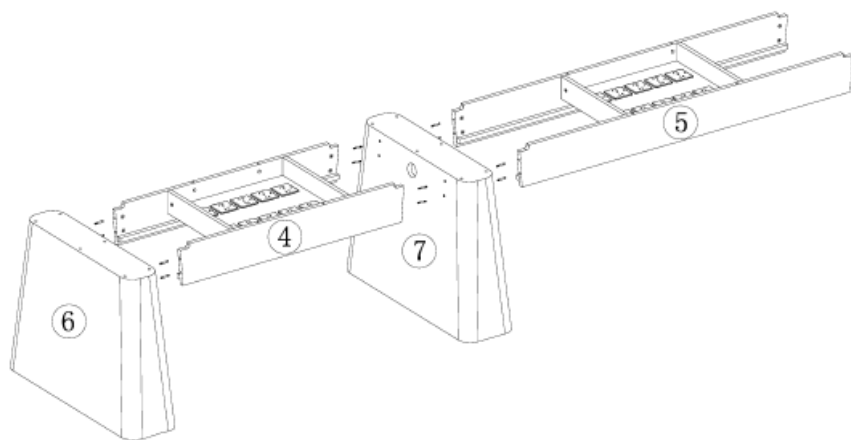
A	偏心杆		36
	偏心轮		36

第二步：安装国标86插座面板





国标86插座面板  
(客户自购)

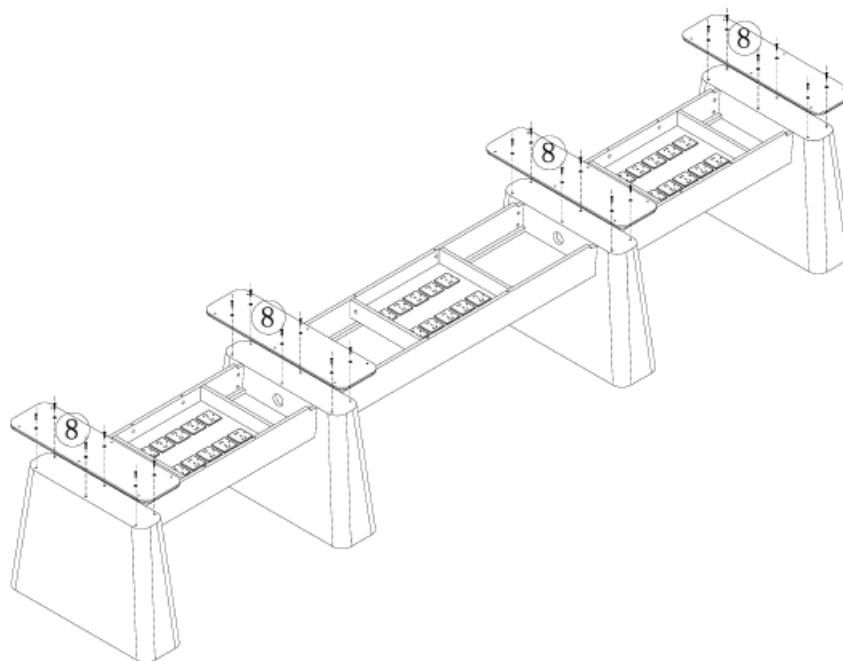
第三步：连接台脚和插座盒




- ④ 两头插座盒      ⑤ 中间插座盒
- ⑥ 两头台脚        ⑦ 中间台脚

A	偏心杆		24
	偏心轮		24

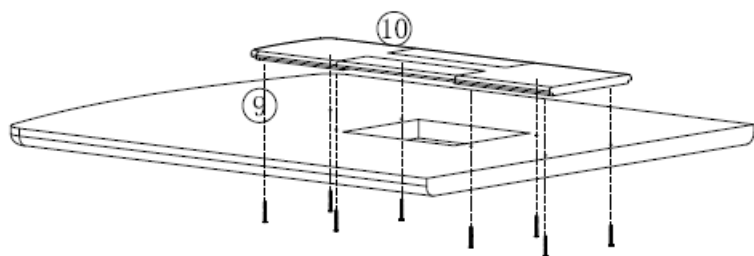
第四步：安装台脚顶板




- ⑧ 台脚顶板

B	M6*30平头螺丝		24
---	-----------	---	----

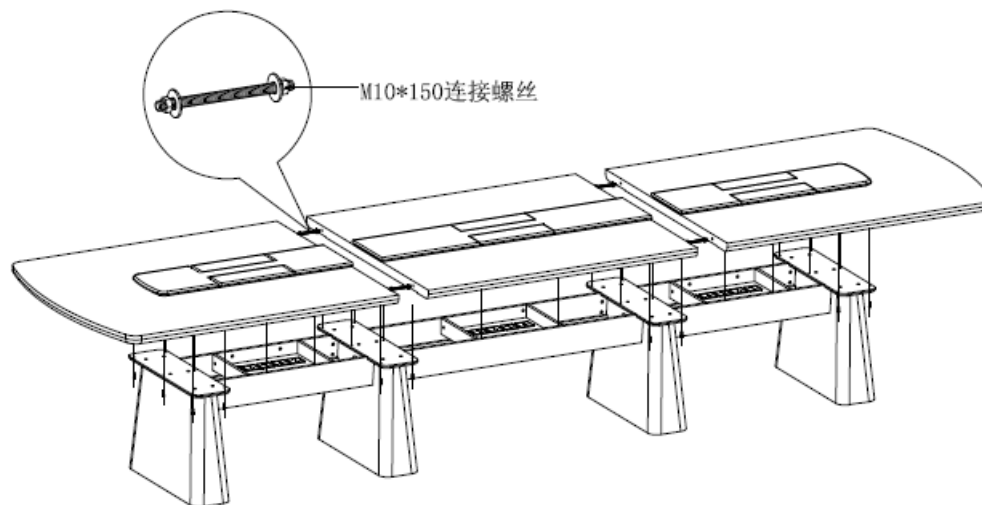
第五步:







⑨ 边台面板 ⑩ 台面装饰板

C	M6*70平头螺丝		24
---	-----------	---	----

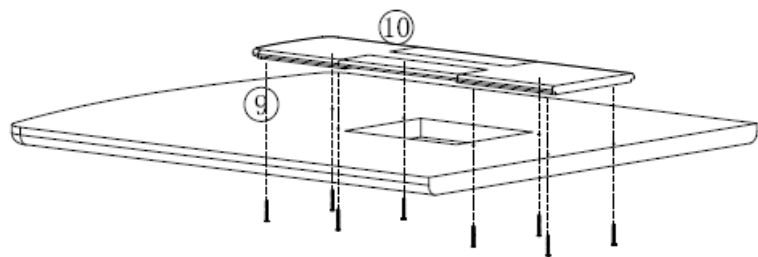
第六步:




⑨ 边台面板 ⑪ 中间台面板

A	偏心杆		12
	偏心轮		12
B	M6*30平头螺丝		24
D	M10*150连接螺丝		4

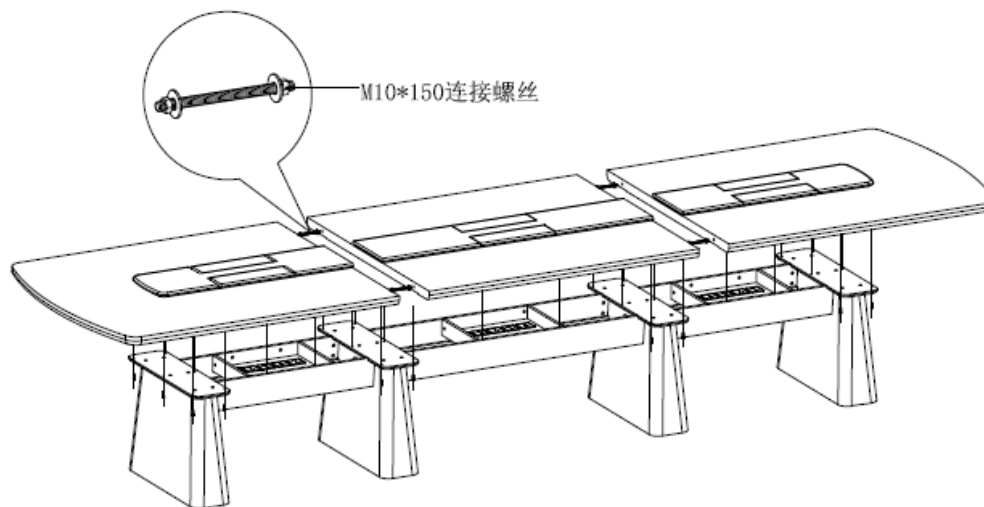
第五步:







⑨ 边台面板 ⑩ 台面装饰板

C	M6*70平头螺丝		24
---	-----------	---	----

第六步:

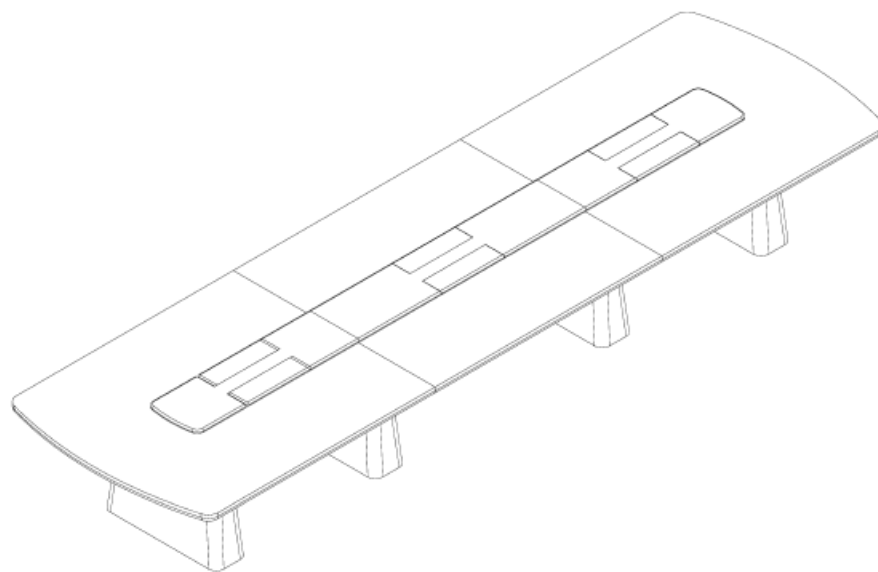
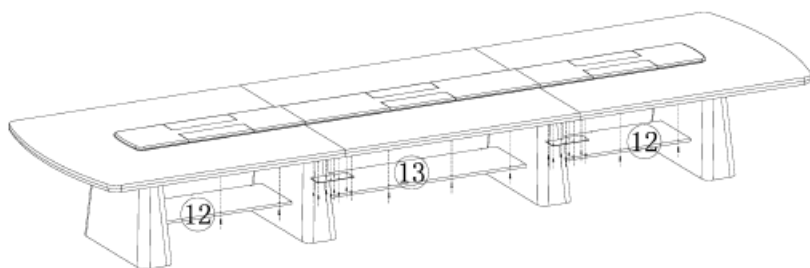


⑨ 边台面板 ⑪ 中间台面板




A	偏心杆		12
	偏心轮		12
B	M6*30平头螺丝		24
D	M10*150连接螺丝		4

第七步：连接电源线后，安装线槽底板和封孔铁片

安装完成



⑫ 两头底板 ⑬ 中间底板

B	M6*30平头螺丝		20
E	M6*16平头螺丝		32
F	封孔铁片		4

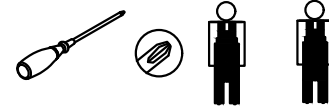
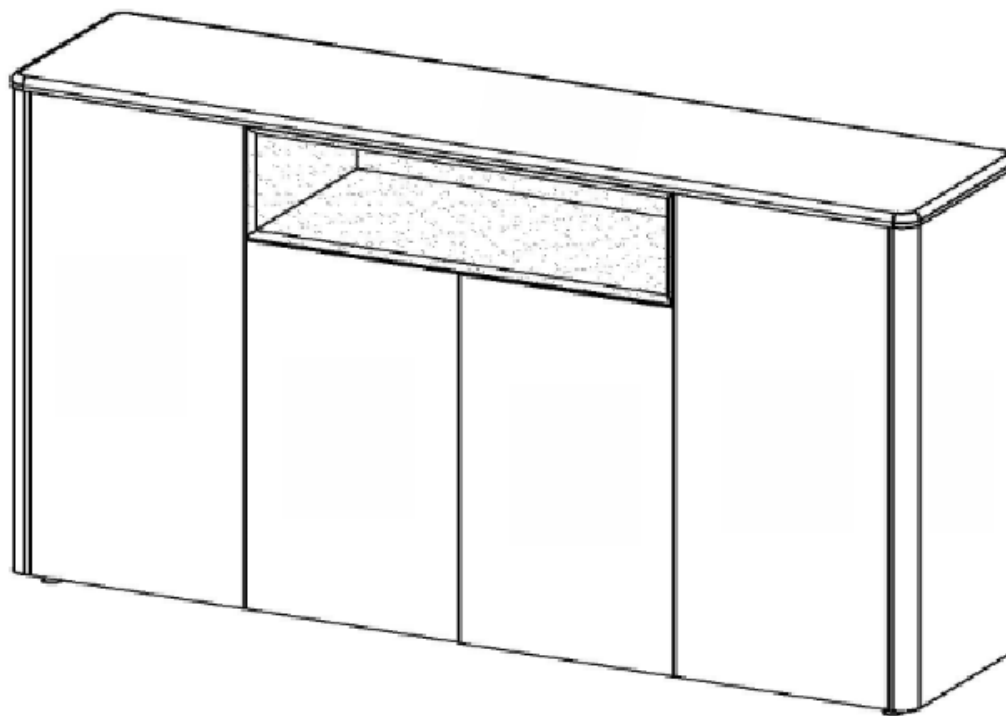
**ONMUSE**  
欧美斯


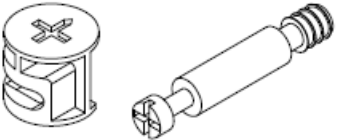
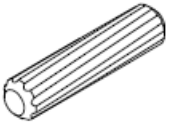
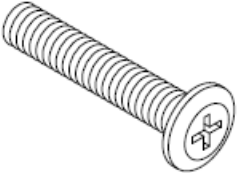
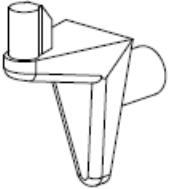

WISE-CA-01

WISE乐水文件柜

## 安装说明书

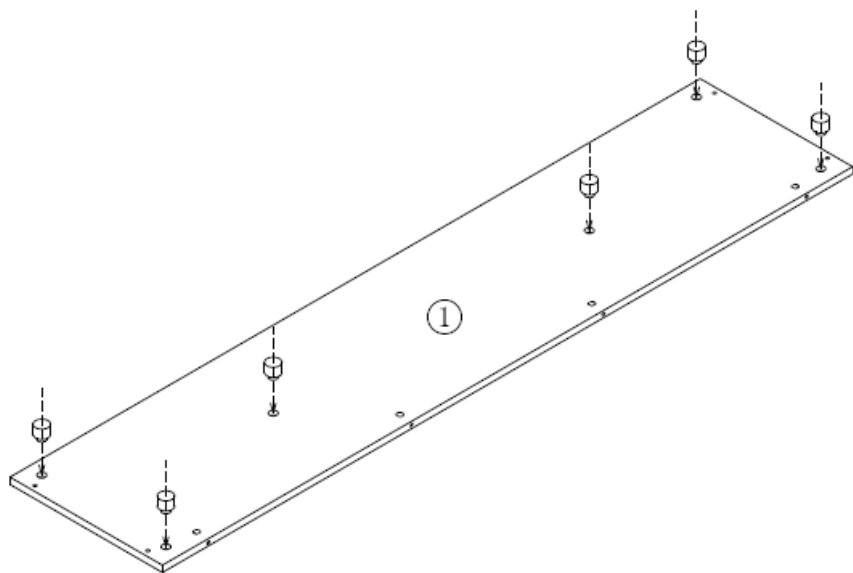
installation of WISE




<p>A</p>  <p>调节脚垫 = 6</p>	<p>B</p>  <p>三合一连接件 = 36</p>	<p>C</p>  <p>6*30木榫 = 16</p>	<p>D</p>  <p>M6*35平头螺丝 = 6</p>	<p>E</p>  <p>活动层板托 = 12</p>
<p>F</p>  <p>大弯    不盖 大弯门铰 = 8</p>	<p>G</p>	<p>H</p>	<p>I</p>	<p>J</p>
<p>K</p>	<p>L</p>	<p>M</p>	<p>N</p>	<p>O</p>



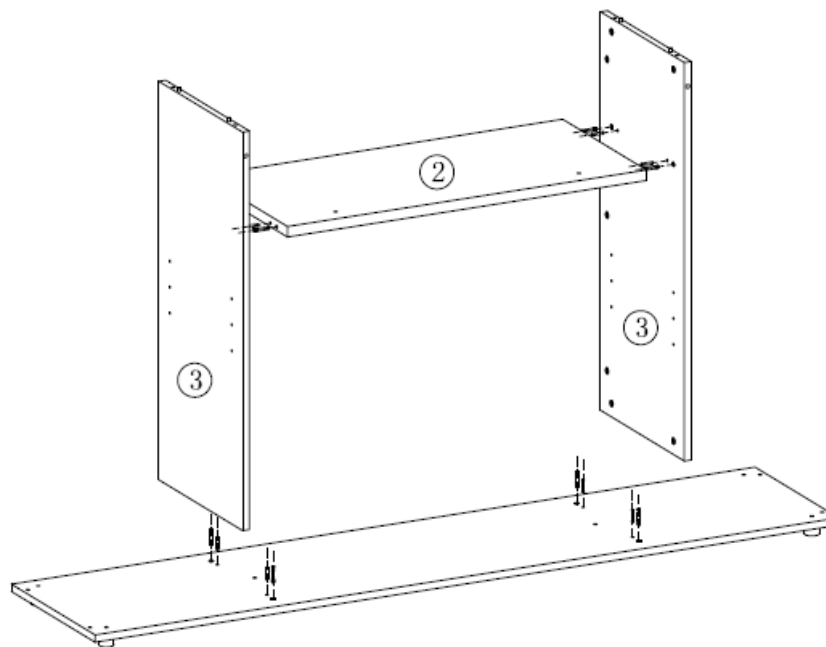
第一步：将调节脚安装在底板上






① 底板

A	调节脚垫		6
---	------	---	---

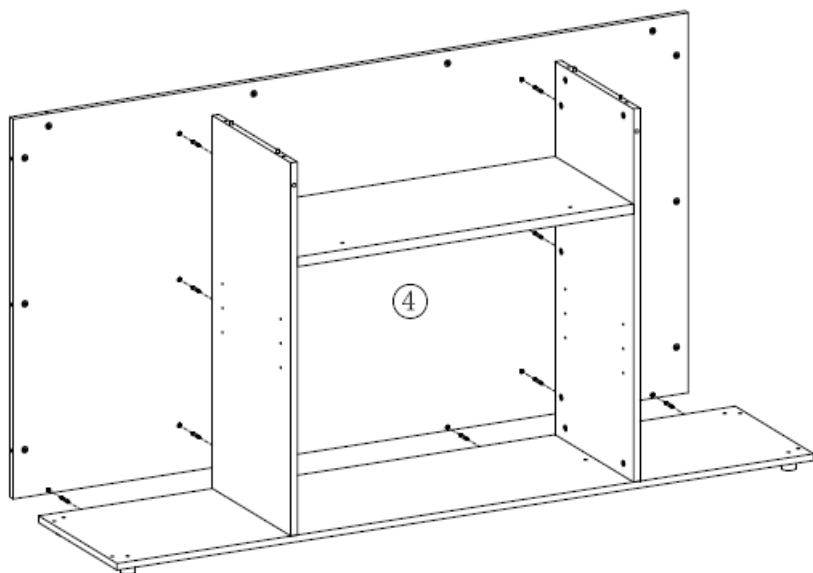
第二步：连接层板与中侧板





② 层板    ③ 中侧板

B	偏心杆		8
	偏心轮		8
C	6*30木榫		8

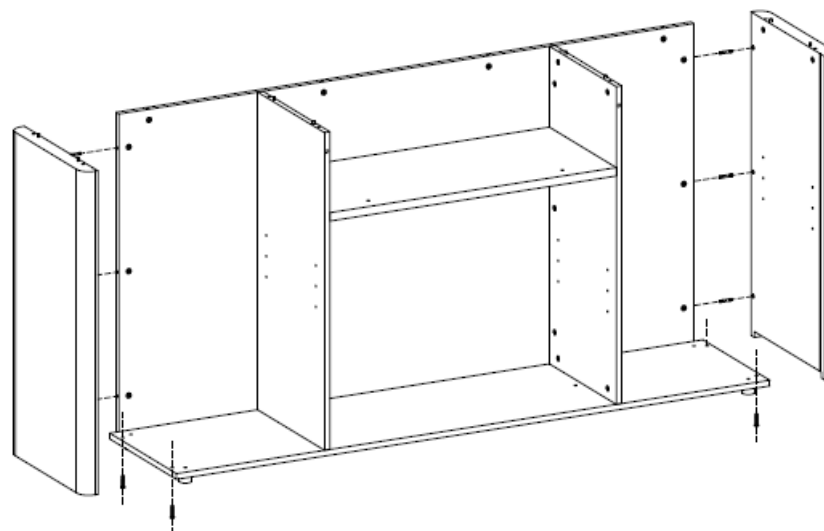
第三步：连接背板






④ 背板

B	偏心杆		10
	偏心轮		10

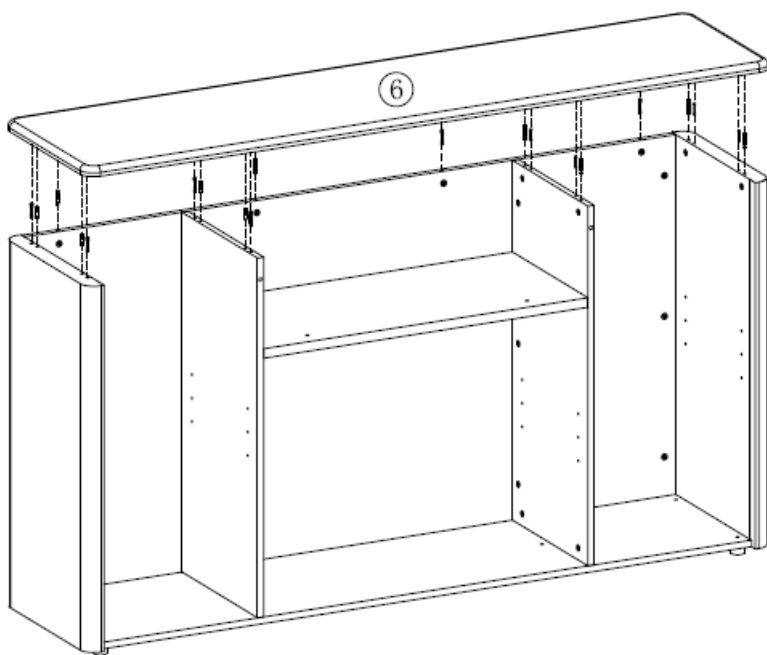
第四步：连接外侧板






⑤ 外侧板

B	偏心杆		6
	偏心轮		6
D	M6*35平头螺丝		4

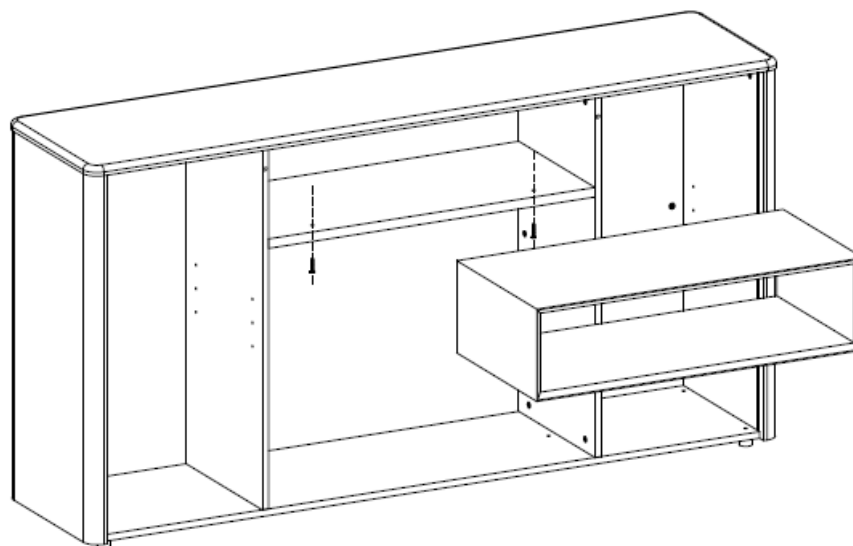
第五步：连接顶板



⑥ 顶板

B	偏心杆		12
	偏心轮		12
C	6*30木榫		8

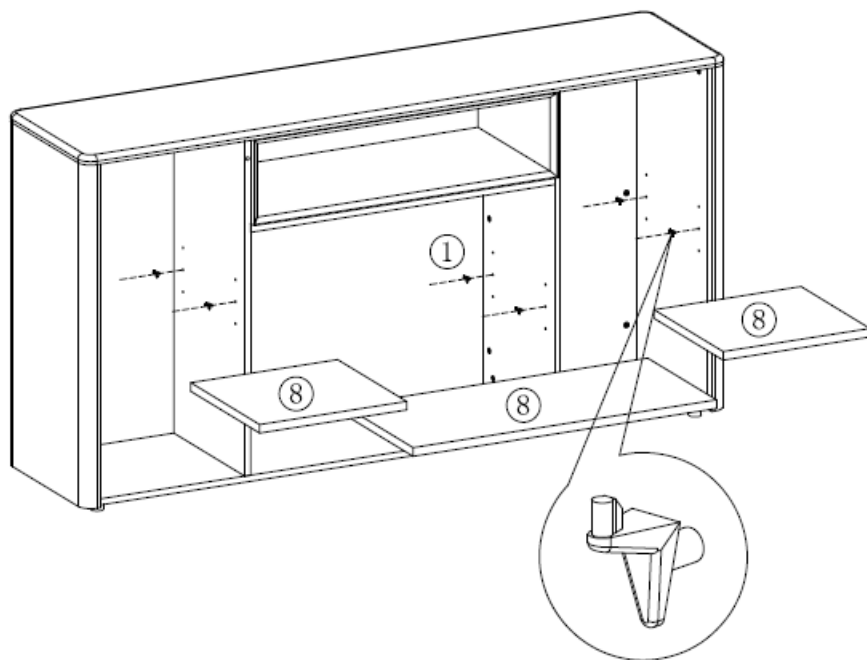
第六步：空格处塞入空格柜，拧上固定螺丝




⑦ 空格柜

F	M6*35平头螺丝	2
---	-----------	---

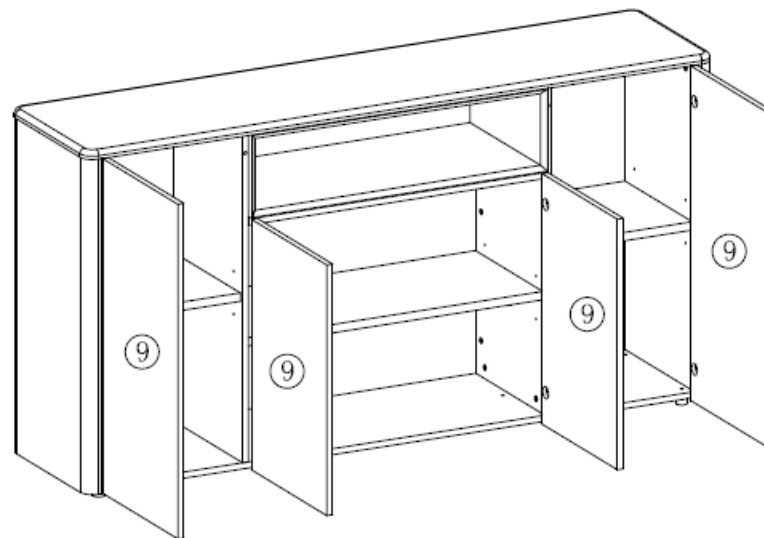
第七步：安装活动层板




⑧ 活动层板

E	活动层板托		12
---	-------	---	----

第八步：最后安装门板



⑨ 门板

F	大弯门铰		8
---	------	---	---

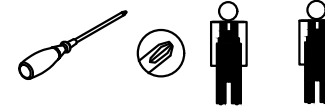
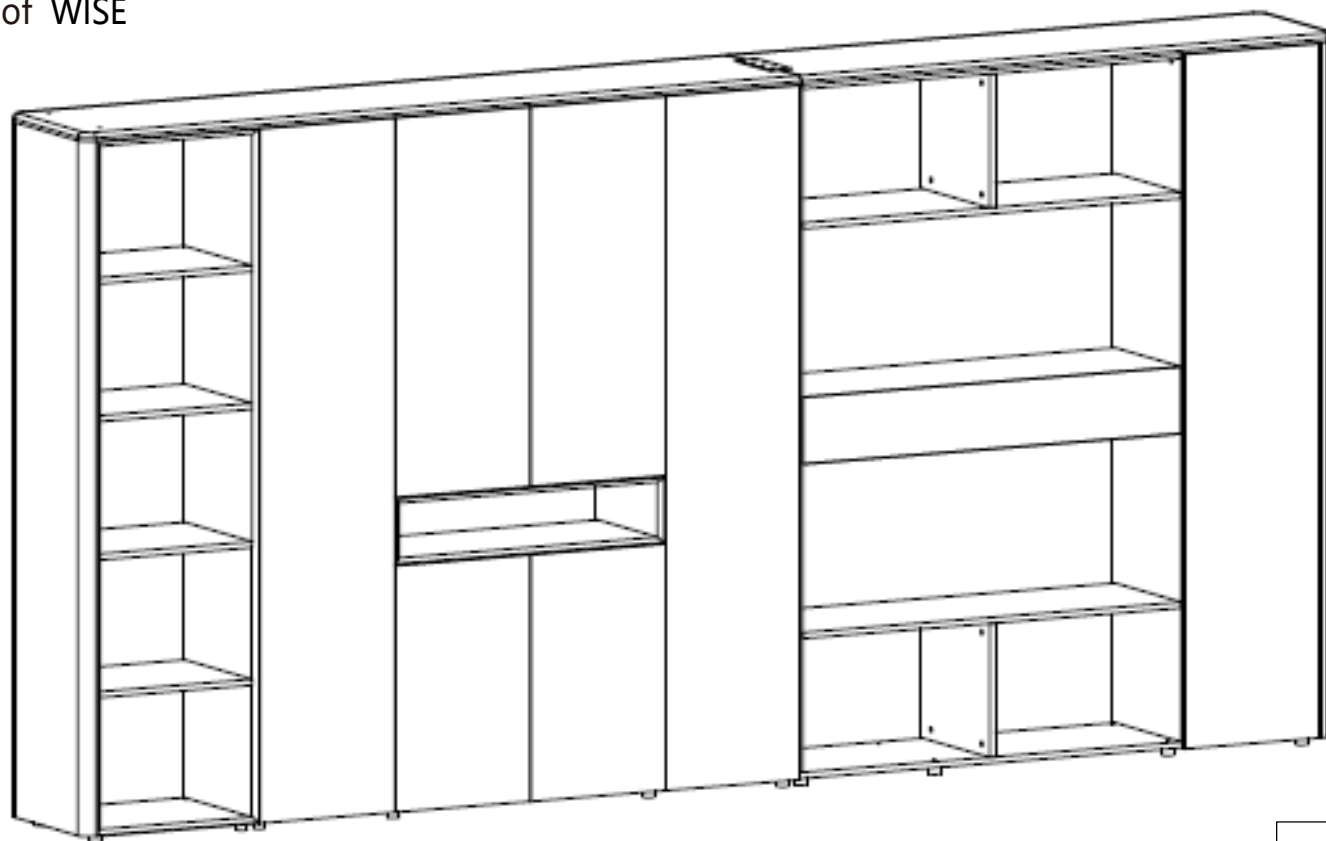
**ONMUSE**  
欧美斯

WISE-CA02

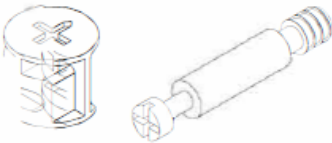
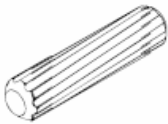


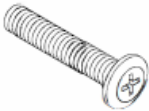

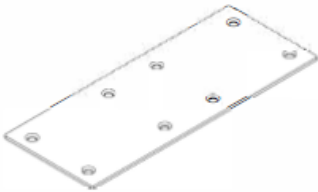
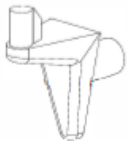
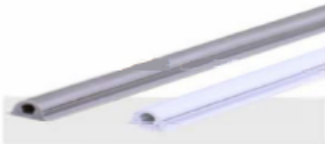





WISE乐水文件高柜

## 安装说明书

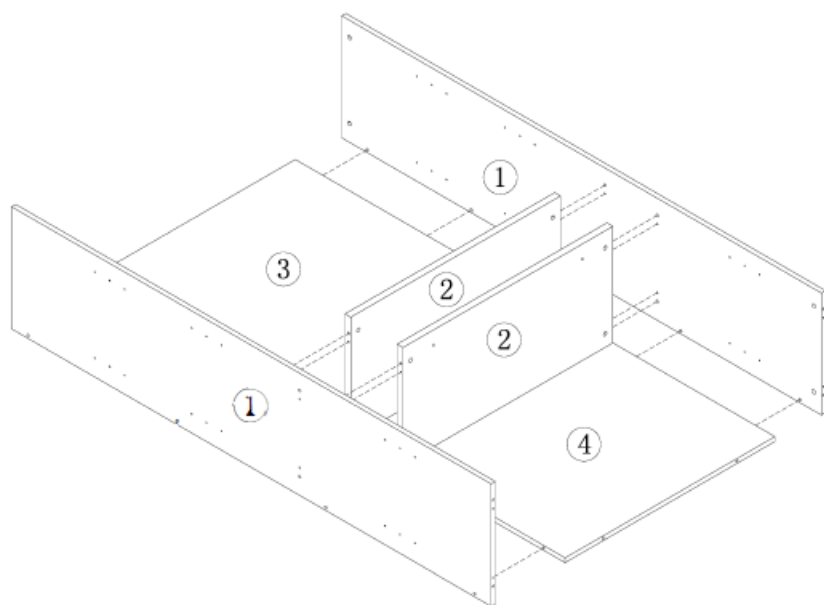
installation of WISE






# WISE乐水文件高柜 配件清单

<p>A</p>  <p>三合一连接件 = 50</p>	<p>B</p>  <p>6*30木榫 = 50</p>	<p>C</p>  <p>调节脚垫 = 20</p>	<p>D</p>  <p>M6*35平头螺丝 = 50</p>	<p>E</p>  <p>M6*30平头螺丝 = 50</p>
<p>F</p>  <p>M6*16平头螺丝 = 8</p>	<p>G</p>  <p>连接铁片 = 1</p>	<p>H</p>  <p>活动层板托 = 40</p>	<p>I</p>  <p>迷你走线槽 = 8</p>	<p>J</p>  <p>恒压电源 = 2</p>
<p>K</p>  <p>延长线 = 10</p>	<p>L</p>  <p>直弯    全盖 直弯门铰 = 8</p>	<p>M</p>  <p>大弯    不盖 大弯门铰 = 14</p>	<p>N</p>  <p>挂衣通 = 1</p>	<p>O</p>

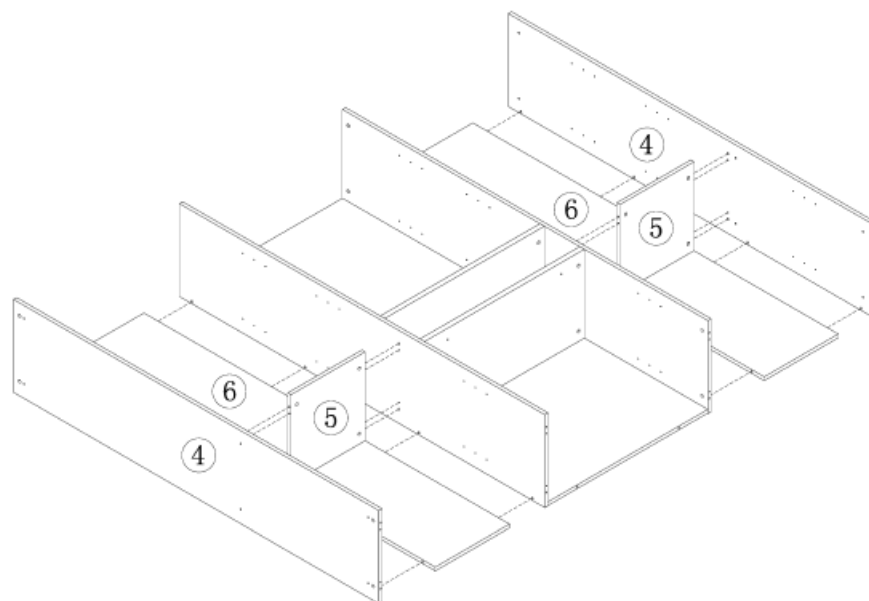
第一步：安装左边柜体






- ① 中侧板      ② 中层板
- ③ 中上背板   ④ 中下背板

A	偏心杆		22
	偏心轮		22
B	6*30木榫		8

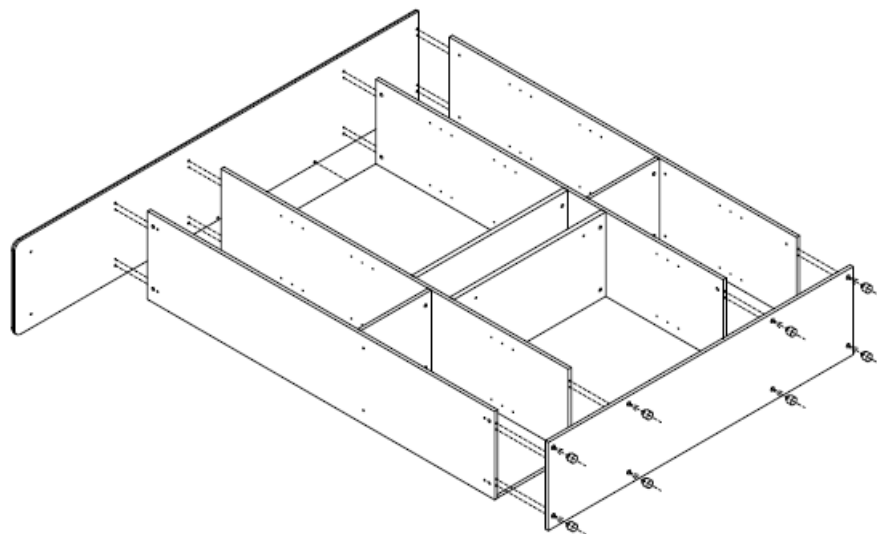
第二步：







- ④ 外侧板      ⑤ 边层板      ⑥ 边背板

A	偏心杆		24
	偏心轮		24
B	6*30木榫		20

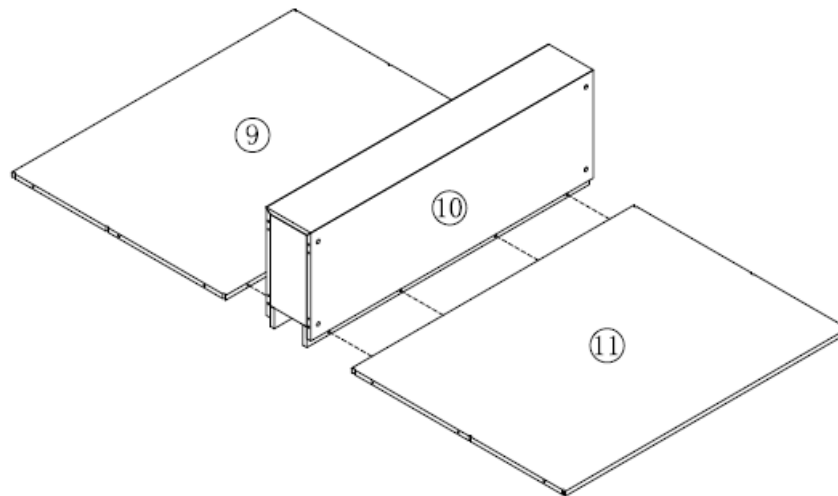
第三步:





⑦ 左顶板    ⑧ 左底板

C	调节脚垫		8
A	偏心杆		28
	偏心轮		28
B	6*30木榫		16

第四步: 安装右边柜体

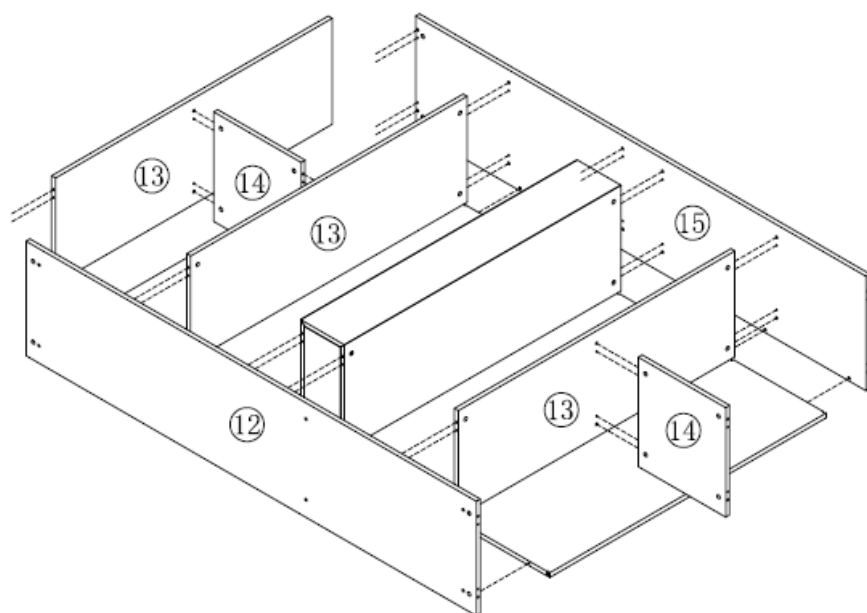


⑨ 上背板    ⑩ 中层板    ⑪ 下背板

A	偏心杆		8
	偏心轮		8



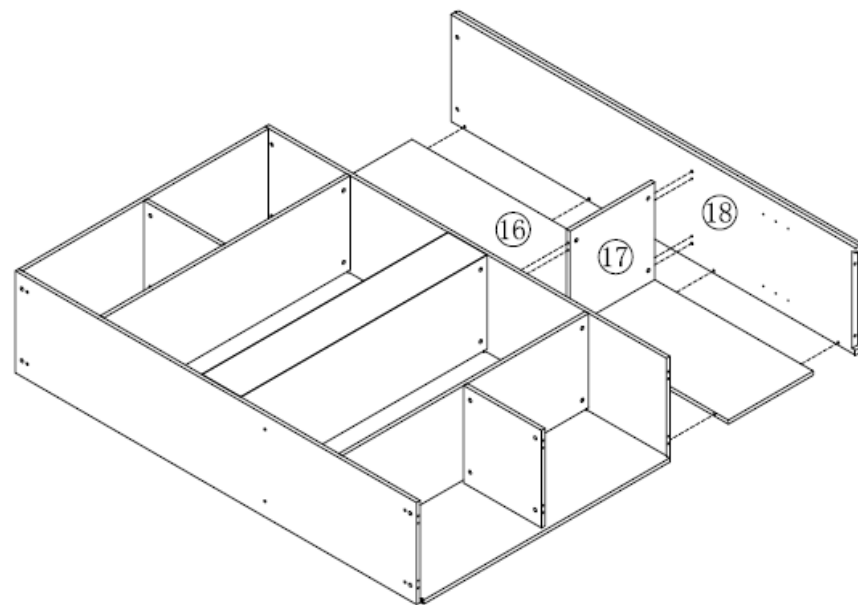
第五步:



- ⑫ 左侧板      ⑬ 层板
- ⑭ 中隔板      ⑮ 中侧板

A	偏心杆		40
	偏心轮		40
B	6*30木榫		28

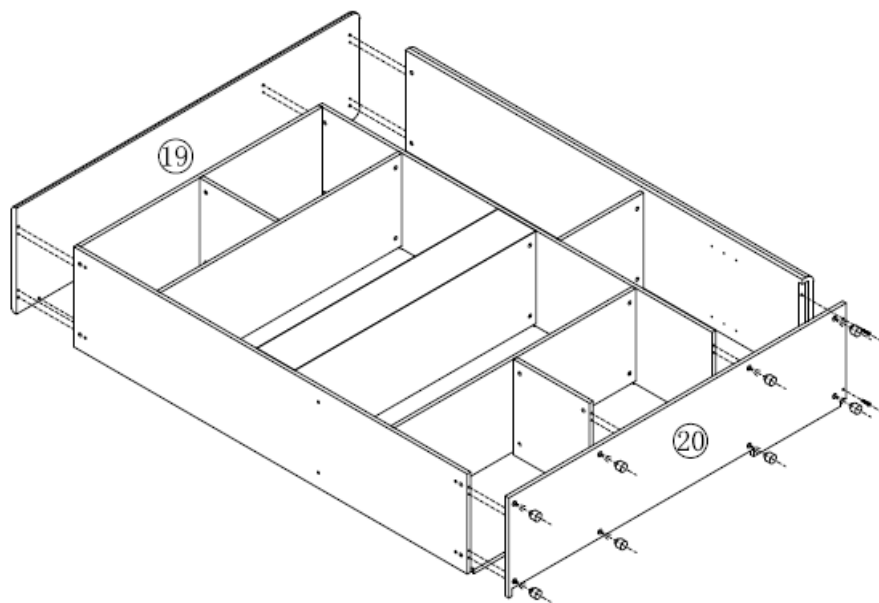
第六步:



- ⑯ 边背板      ⑰ 层板      ⑱ 外侧板

A	偏心杆		12
	偏心轮		12
B	6*30木榫		4

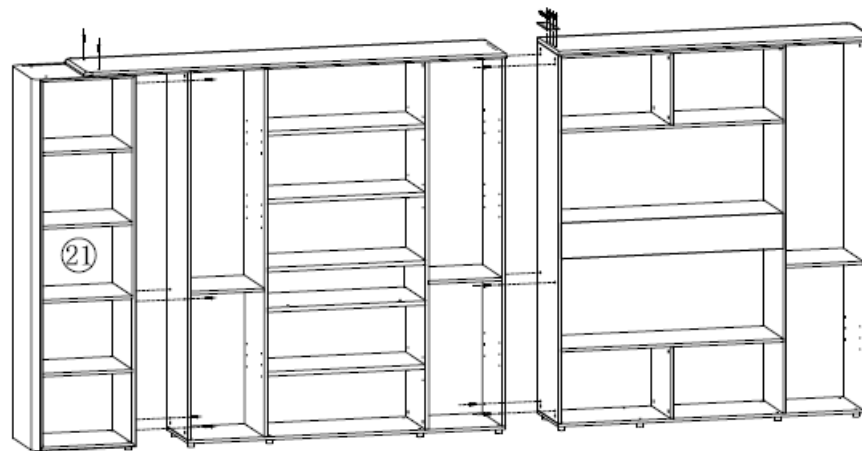
第七步:






①⑨ 右顶板 ②⑩ 右底板

A	偏心杆		12
	偏心轮		12
B	6*30木榫		12
C	调节脚垫		8
D	6*35平头螺丝		2

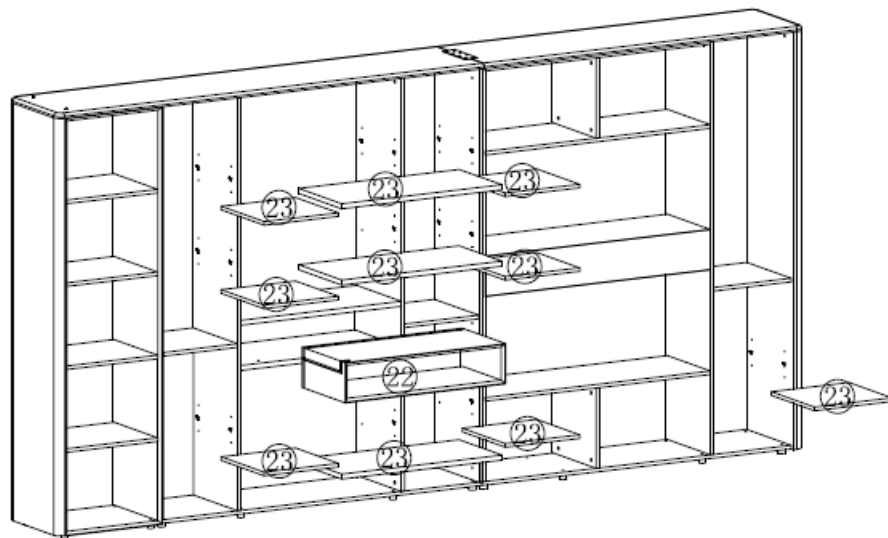
第八步: 分别安装好左右柜后, 用螺丝将柜子连在一起



②⑪ 左空格柜

D	6*35平头螺丝		2
E	6*30平头螺丝		12
F	6*16平头螺丝		8
G	连接铁片		1

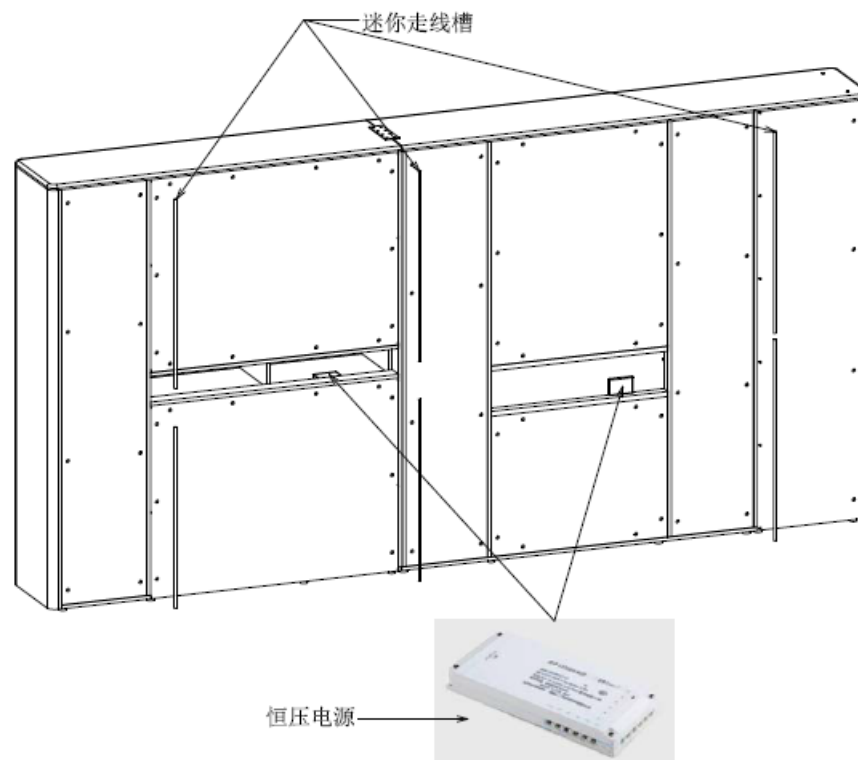
第九步:



②② 中间空格    ②③ 活动层板

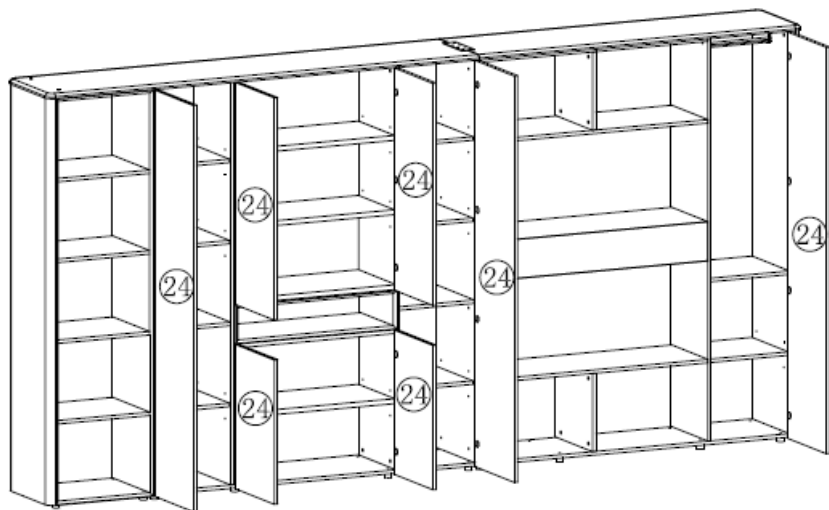
H	活动层板托		40
D	6*35平头螺丝		2

第十步: 在柜背后贴上迷你走线槽, 排好电线, 连接电源

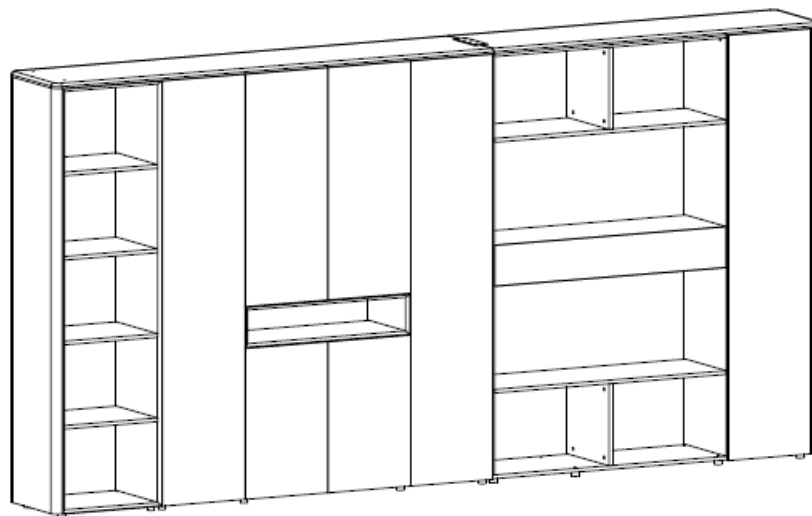


I	迷你走线槽		8
J	恒压电源		2
K	延长线		10

第十一步：最后安装门板、挂衣通



第十二步：安装完成

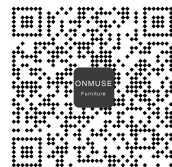


②4 门板

L	直弯门铰		8
M	大弯门铰		14
N	挂衣通		1

**BE ELEGANT  
YOUR OFFICE  
LIFESTYLE**

优雅你的办公生活



服务电话：400-800-6450

售后邮箱：service@onmuse.com.cn

官方网址：www.onmuse.com